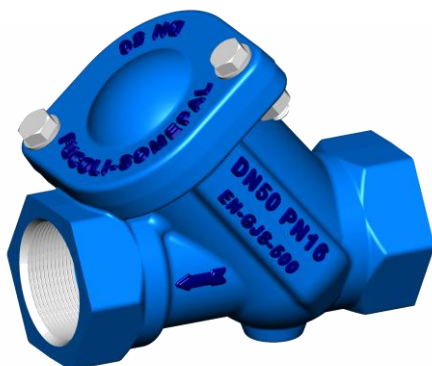


Modelo Roscado DN32 a DN50  
Thread Model DN32 to DN50



## VÁLVULA DE RETENÇÃO DE BOLA

### Modelo BOLA

### BALL CHECK VALVE

### SERIES BOLA

03.300

PN 10 / 16

<b>Flange</b>	<b>DIN EN 1092-2</b>
dist. entre flanges face-to-face dim.	<b>EN 558 (SERIE 48)</b>

**Impedem o retorno do fluxo.**

**Com vedação metal/borracha.**

**A passagem do fluxo deve coincidir com o sentido da seta gravada na válvula.**

**Montagem na posição horizontal ou vertical.**

Prevent back flow.

With metal/rubber sealing.

The water flow sense should agree with the sense of the market body arrow.  
The valve could be installed on the horizontal or on vertical position.



Modelo Flangeado DN40 a DN400  
Flanged Model DN40 to DN400

componente	material	component	material	norma	standard
corpo	ferro fundido dúctil (EN-GJS-500-7)	body	ductile iron (EN-GJS-500-7)		DIN EN 1563
tampa	ferro fundido dúctil (EN-GJS-500-7)	bonnet	ductile iron (EN-GJS-500-7)		DIN EN 1563
bola	DN32 a DN100 alumínio ALSi 12 DN125 a DN400 ferro fund. Dúctil (EN-GJS-500-7)	ball	DN32 to DN100 aluminium ALSi 12 DN125 to DN400 ductile Iron (EN-GJS-500-7)		NP EN 1706 DIN EN 1563
revestimento da bola	sobremoldada e vulcanizada em elastómero EPDM com marcação CE	ball covering	coated with elastomer EPDM with CE marking		BS EN 681-1
junta tampa	elastómero EPDM com marcação CE	bonnet gasket	elastomer EPDM with CE marking		BS EN 681-1
parafusos e anilhas	aço inox A2 (X5 CrNi 18-10)	bolts and washers	stainless steel A2 (X5 CrNi 18-10)		EN 10088-1
porcas	aço inox A4 (X5 CrNiMo 17-12-2)	nuts	stainless steel A4 (X5 CrNiMo 17-12-2)		EN 10088-1
revestimento anticorrosivo interior e exterior	tinta epóxica potável RESICOAT 9000 R4 BLUE aplicada electrostaticamente com espessura $\geq 250 \mu\text{m}$	coating inside and outside	epoxy paint potable RESICOAT 9000 R4 BLUE applied electrostatic ally with thickness $\geq 250$		DIN 30677

**Sob Consulta:**

Outros diâmetros.  
Válvulas para funcionamento a temperaturas superiores a 70°C

**On request:**

Other diameters.  
Valves for working at temperatures over 70°C



# VÁLVULA DE RETENÇÃO DE BOLA

## Modelo BOLA

### BALL CHECK VALVE

### SERIES BOLA

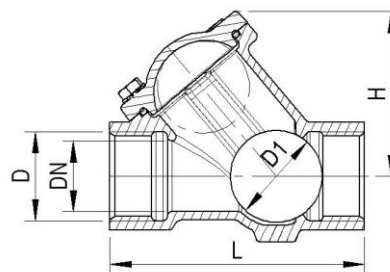
**Vantagens:**

Sistema inovador para extracção da bola.  
 Retirando a tampa e através de uma chave fornecida opcionalmente, esta introduz-se no interior da válvula sendo possível extrair a bola facilmente para proceder a acções de manutenção/limpeza, sem retirar a válvula da conduta.  
 A auto limpeza da bola realiza-se durante o funcionamento da válvula.  
 A bola recolhe totalmente, ficando a passagem integral, reduzindo a perda de carga.  
 Opção de aplicação de bujão para verificação e limpeza.

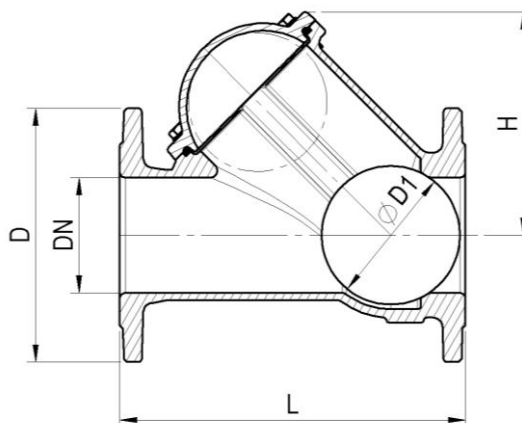
**Advantages:**

Innovative system for removing the ball.  
 Removing the bonnet and using a key, provided as an option, it is introduced into the interior of the valve, being able to extract the ball easily, to carry out appropriate maintenance / cleaning, without removing the valve from the pipeline.  
 The ball self-cleaning during the valve operation.  
 The ball collapses completely, leaving the whole passage, and reducing the head loss.  
 In option we can apply a plug to check and clean.

Modelo Roscado / Model Thread



Modelo Flangeado / Flanged Model

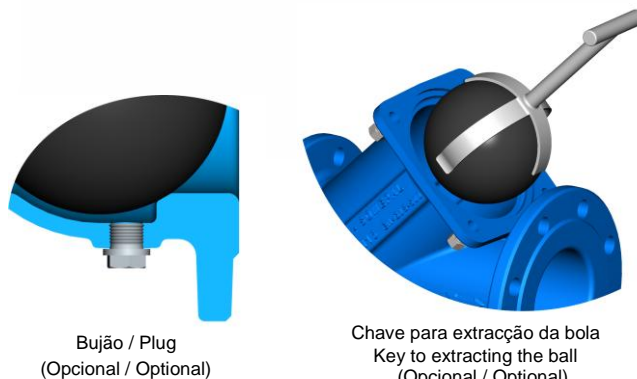


Modelo Roscado / Thread Model

DN	código - code	D (BSP)	D1	L	H	peso weight (kg)
32	10763514	1 1/4"	50	140	105	2.8
40	10763524	1 1/2"	50	150	105	2.9
50	10763534	2"	65	180	120	4.3

Modelo Flangeado / Flanged Model

DN	código - code		D		D1	L	H	Ø de furação / nº e Ø dos furos hole Ø / Ø and nº of holes		peso - weight (kg)	
	PN 10	PN 16	PN 10	PN 16				PN 10	PN 16	PN 10	PN 16
40	10763544	10763544	150	150	50	180	105	110Ø - 4 x 19Ø	110Ø - 4 x 19Ø	6.4	6.4
50	10763554	10763554	165	165	65	200	120	125Ø - 4 x 19Ø	125Ø - 4 x 19Ø	8.1	8.1
60	10763564	10763564	175	175	80	240	142	135Ø - 4 x 19Ø	135Ø - 4 x 19Ø	10.1	10.1
65	10763574	10763574	185	185	80	240	142	145Ø - 4 x 19Ø	145Ø - 4 x 19Ø	10.5	10.5
80	10763584	10763584	200	200	100	260	165	160Ø - 8 x 19Ø	160Ø - 8 x 19Ø	13.6	13.6
100	10763594	10763594	220	220	120	300	194	180Ø - 8 x 19Ø	180Ø - 8 x 19Ø	18.4	18.4
125	10763604	10763604	250	250	146	350	221	210Ø - 8 x 19Ø	210Ø - 8 x 19Ø	25.0	25.0
150	10763614	10763614	285	285	173	400	262	240Ø - 8 x 23Ø	240Ø - 8 x 23Ø	35.5	35.5
200	10763624	10763628	340	340	238	500	353	295Ø - 8 x 23Ø	295Ø - 12 x 23Ø	58.6	58.6
250	10763634	10763638	400	400	298	600	437	350Ø - 12 x 23Ø	355Ø - 12 x 28Ø	95.5	95.5
300	10763644	10763648	455	455	358	700	523	400Ø - 12 x 23Ø	410Ø - 12 x 28Ø	141.0	141.0
350	10763654	10763658	505	520	418	800	611	460Ø - 16 x 23Ø	470Ø - 16 x 28Ø	206.0	212.5
400	10763664	10763668	565	580	478	900	700	515Ø - 16 x 28Ø	525Ø - 16 x 31Ø	299.0	308.0



teste hidráulico / hydraulic test (bar) segundo norma EN 12050-4 / according to standard EN 12050-4			
pressão de ensaio hidráulico / hydraulic pressure test	PN	vedação/sealing	corpo / body
	10	11	17
	16	18	25
pressão mínima de fecho / minimum closing pressure	0,2		

temperatura de serviço / working temperature
0°C até 70°C (excluindo gelo)
0°C up to 70°C (excluding ice)

Homologações - Homologation
<b>Revestimento - Coating</b>
- INETI (Portugal)
- KIWA (Holanda - Netherlands)
- WRAS (Reino Unido - United Kingdom)
- CARSO (França-France)
- HYGIENE Institut Ruhrgebiets (Alemanha - Germany)
<b>EPDM Elastómeros - EPDM Elastomers</b>
Com marcação CE, homologado segundo norma BS EN 681-1
With CE marking, according to standard BS EN 681-1.
- INETI (Portugal)
- CRECEP (França - France)

Todas as válvulas são individualmente ensaiadas em fábrica.  
 All the valves are tested individually in factory.

Sendo um dos principais objectivos da nossa empresa o desenvolvimento e aperfeiçoamento dos nossos produtos, reservamo-nos no direito de fornecer quaisquer outros que possam diferir ligeiramente dos descritos e ilustrados nesta publicação.

Being one of our aims a constant development of our products, the characteristics of described material may be altered without prior warning.