

VÁLVULA DE BORBOLETA MODELO DUPLEX 316 L

COM SEDE EM AÇO INOX AISI 316 L

BUTTERFLY VALVE SERIES DUPLEX 316 L

WITH SEAT IN STAINLESS STEEL AISI 316 L

04.102

PN 10 / 16 / 25

Construção seg according to	EN 593
Flange	EN 1092-2
dist. entre flanges face-to-face dim.	EN 558 (SERIE 14)

Seccionam e regulam caudais.
Dupla excentricidade.
Vedação Bidireccional.
Caixa de comando desmultiplicadora.

It divides and regulates the flow.
Double excentricity.
Bi-directional sealing.
Gearbox.

componente	material	component	material	norma	standard
corpo	ferro fundido dúctil (EN-GJS-500-7)	body	ductile iron (EN-GJS-500-7)	EN 1563	
obturador	ferro fundido dúctil (EN-GJS-500-7)	obturador	ductile iron (EN-GJS-500-7)	EN 1563	
sede do corpo	aço inox AISI 316 L	body seat	stainless steel AISI 316 L	EN 10088-1	
veios	aço inox AISI 316 L	shaft	stainless steel AISI 316 L	EN 10088-1	
vedante do obturador	elastômero EPDM com marcação CE	obturador sealing	EPDM elastomer with CE marking	EN 681-1	
aro de aperto do vedante	ferro fundido dúctil (EN-GJS-500-7)	seal tightening ring	ductile iron (EN-GJS-500-7)	EN 1563	
orings	elastômero EPDM com marcação CE	orings	EPDM elastomer with CE marking	EN 681-1	
parafusos	aço inox A2	bolts	stainless steel A2	EN 10088-1	
volante	aço estampado ST W24	handwheel	printed steel ST W24	DIN 10305-3	
revestimento anticorrosivo interior e exterior	tinta epóxica potável RAL 5005 aplicada electrostaticamente com espessura ≥ 250 µm	coating inside and outside	epoxy paint potable RAL 5005 applied electrostatically with thickness ≥ 250 µm	DIN 30677 e aprovado segundo o GSK-ID: 1247 (RAL-GZ662) and GSK-ID: 1247 approved epoxy coating (RAL-GZ662)	



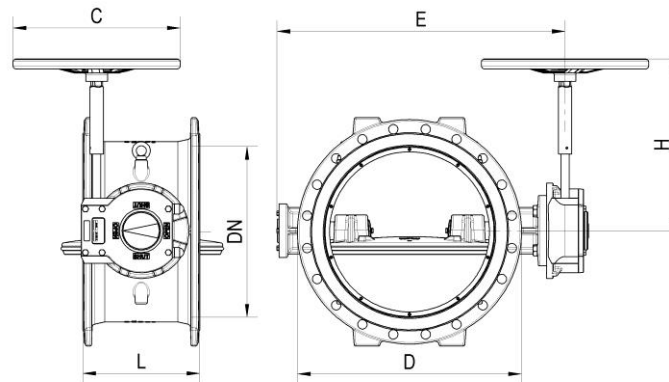
Sob Consulta:

Vedante do obturador – NBR/SBR com marcação CE.
Outros diâmetros.
Actuadores / Comandos eléctricos ou pneumáticos.

On request:

Obturador sealing – NBR/SBR with CE marking.
Other diameters.
Electric or pneumatic actuators.

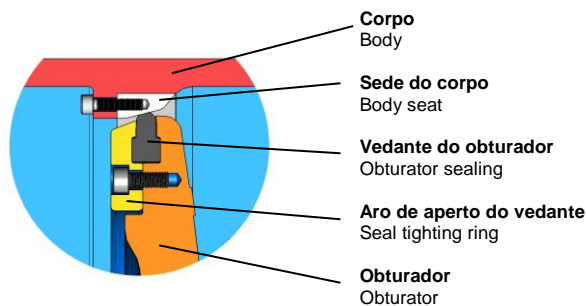
**VÁLVULA DE BORBOLETA
MODELO DUPLEX 316 L
COM SEDE EM AÇO INOX AISI 316 L
BUTTERFLY VALVE
SERIES DUPLEX 316 L
WITH SEAT IN STAINLESS STEEL AISI 316 L**



DN	código - code			D			C			L	E	H	peso - weight (kg)		
	PN 10	PN 16	PN 25	PN 10	PN16	PN 25	PN 10	PN16	PN 25				PN 10	PN 16	PN 25
150	10776010	10776010	10778010	285	285	300	200	200	200	210	390	294	35.3	35.3	37.5
200	10776020	10777020	10778020	340	340	360	200	200	250	230	445	304	47.4	47.4	57.0
250	10776030	10777030	10778030	400	400	425	250	250	250	250	525	380	74.3	74.3	82.8
300	10776040	10777040	10778040	455	455	485	250	250	315	270	576	380	93.7	93.7	99.3
350	10776050	10777050	10778050	505	520	555	315	315	315	290	640	441	125.3	131.7	145.3
400	10776060	10777060	10778060	565	580	620	400	400	400	310	731	441	141.5	157.5	175.5
450	10776070	10777070	10778070	615	640	670	315	315	315	330	813	555	197.6	221.6	230.6
500	10776080	10777080	10778080	670	715	730	315	315	315	350	861	555	232.6	257.6	283.0
600	10776100	10777100	10778100	780	840	845	315	315	315	390	985	610	331.8	356.6	391.8
700	10776120	10777120	10778120	895	910	960	315	315	315	430	1095	660	467.8	493.8	773.8
800	10776140	10777140	10778140	1015	1025	1085	315	315	315	470	1195	660	563.0	632.0	919.0
900	10776160	10777160	10778160	1115	1125	1185	315	315	315	510	1340	660	901.0	943.0	1047.0
1000	10776180	10777180	10778180	1230	1255	1320	315	315	500	550	1495	670	1085.0	1152.0	1281.0
1100	10776200	10777200	-	1340	1355	-	315	315	-	590	1613	700	-	-	-

DN	Ø de furação / nº e Ø dos furos hole Ø / Ø and nº of holes		
	PN 10	PN 16	PN 25
150	240Ø - 8 x 23Ø	240Ø - 8 x 23Ø	250Ø - 8 x 28Ø
200	295Ø - 8 x 23Ø	295Ø - 12 x 23Ø	310Ø - 12 x 28Ø
250	350Ø - 12 x 23Ø	355Ø - 12 x 28Ø	370Ø - 12 x 31Ø
300	400Ø - 12 x 23Ø	410Ø - 12 x 28Ø	430Ø - 16 x 31Ø
350	460Ø - 16 x 23Ø	470Ø - 16 x 28Ø	490Ø - 16 x 34Ø
400	515Ø - 16 x 28Ø	525Ø - 16 x 31Ø	550Ø - 16 x 37Ø
450	565Ø - 20 x 28Ø	585Ø - 20 x 31Ø	600Ø - 20 x 37Ø
500	620Ø - 20 x 28Ø	650Ø - 20 x 34Ø	660Ø - 20 x 37Ø
600	725Ø - 20 x 31Ø	770Ø - 20 x 37Ø	770Ø - 20 x 41Ø
700	840Ø - 24 x 31Ø	840Ø - 24 x 37Ø	875Ø - 24 x 44Ø
800	950Ø - 24 x 34Ø	950Ø - 24 x 41Ø	990Ø - 24 x 50Ø
900	1050Ø - 28 x 34Ø	1050Ø - 28 x 41Ø	1090Ø - 28 x 50Ø
1000	1160Ø - 28 x 37Ø	1170Ø - 28 x 44Ø	1210Ø - 28 x 57Ø
1100	1270Ø - 32 x 37Ø	1270Ø - 32 x 44Ø	-

Pormenor da vedação com sede do corpo em aço inox AISI 316 L
Seal detail with body seat in stainless steel AISI 316 L



pressão de ensaio hidráulico/hydraulic pressure test (bar)		
PN	vedação/sealing	corpo /body
10	11	17
16	18	25
25	28	38

temperatura máxima de trabalho maximum working temperature
desde 0°C (sem gelo) a 70°C from 0°C (excluding frost) to 70°C

Homologações - Homologation
Revestimento - Coating
- INETI (Portugal)
- DVGW (Alemanha - Germany)
- CARSO (Alemanha - Germany)
- WRAS (Reino Unido - United Kingdom)
- HYGIENE Institut Ruhrgebiets (Alemanha - Germany)
- KIWA (Holanda - Netherlands)
- AGES (Alemanha - Germany)
- STAZIONE SPERIMENTALE PER L'INDUSTRIA DELLE CONSERVE ALIMENTARI (Itália - Italy)
- REGIONAL INSTITUTE OF PUBLIC HALTH (República Checa - Czech Republic)
EPDM Elastómeros - EPDM Elastomers
Com marcação CE, homologado segundo norma BS EN 681-1 With CE marking, according to standard BS EN 681-1.
- INETI (Portugal)
- IPL (França)
- TZW (Alemanha)

Todas as válvulas são individualmente ensaiadas em fábrica.
All the valves are individually tested at factory

Sendo um dos principais objectivos da nossa empresa o desenvolvimento e aperfeiçoamento dos nossos produtos, reservamo-nos no direito de fornecer quaisquer outros que possam diferir ligeiramente dos descritos e ilustrados nesta publicação.

Being one of our aims a constant development of our products, the characteristics of described material may be altered without prior warning.

