



VÁLVULA DE CUNHA

GATE VALVE

04.500

PN 25 / 40

construção seg. according to	EN 1171
Flange	EN 1092-2
dist. entre flanges face-to-face dim.	EN 558 (SERIE 15)

**Concepção robusta, com fuso interior e volante fixo.
Secciona e regula caudais.**

Robust conception, with inside stem and fixed handwheel.
Divides and regulates the flow.

componente	material	component	material	norma	standard
corpo	ferro fundido dúctil (EN-GJS-500-7)	body	ductile iron (EN-GJS-500-7)	EN 1563	
tampa	ferro fundido dúctil (EN-GJS-500-7)	bonnet	ductile iron (EN-GJS-500-7)	EN 1563	
caixa do bucim	ferro fundido dúctil (EN-GJS-500-7)	gland box	ductile iron (EN-GJS-500-7)	EN 1563	
bucim	ferro fundido dúctil (EN-GJS-500-7)	gland	ductile iron (EN-GJS-500-7)	EN 1563	
cunha	ferro fundido dúctil (EN-GJS-500-7)	gate	ductile iron (EN-GJS-500-7)	EN 1563	
fuso	aço inox AISI 420 laminado a frio	stem	stainless steel AISI 420 with rolled thread	EN 10088-1	
porca do fuso	bronze	stem nut	bronze	EN 1982	
sede do corpo e da cunha	bronze	body and gate seat	bronze	EN 1982	
parafusos	aço zincado cl 8.8	bolts	steel zinc plated cl 8.8	ISO 898-1	
porcas	aço zincado cl 8	nuts	steel zinc plated cl 8	ISO 898-2	
anilhas	aço zincado	washers	steel zinc plated	ISO 898-2	
volante	aço estampado ST W24 ferro fundido dúctil (EN-GJS-500-7)	handwheel	printed steel ST W24 ductile iron (EN-GJS-500-7)	DIN 10305-3 EN 1563	
revestimento anticorrosivo interior e exterior	tinta epóxica potável RAL 5005 aplicada electrostaticamente com espessura $\geq 250 \mu\text{m}$	coating inside and outside	epoxy paint potable RAL 5005 applied electrostatically with thickness $\geq 250 \mu\text{m}$	DIN 30677 e de acordo com as especificações da GSK (RAL-GZ662) and according to the requirements of GSK (RAL-GZ662)	

Sob Consulta:

Fuso e sedes - AISI 316 L, AISI 303, ou outros.
Outros diâmetros.
Válvulas para funcionamento a temperaturas superiores a 70°C.
By- Pass
Actuadores eléctricos.
Indicador de abertura.

On request:

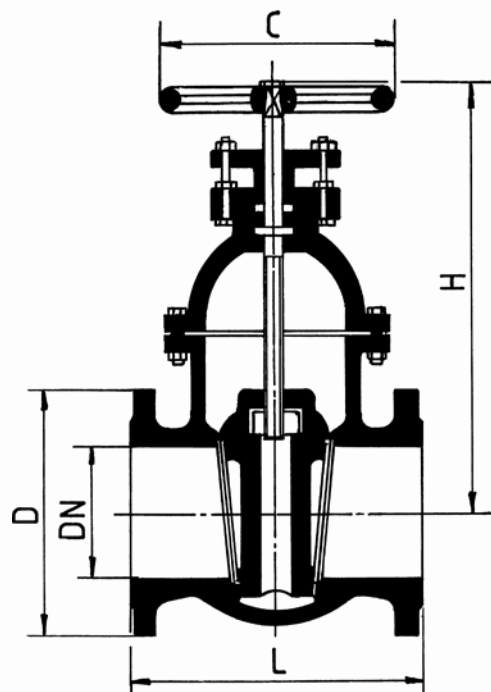
Stem and seats - AISI 316 L, or others.
Other diameters.
Valves for working at temperatures over 70°C.
By- Pass
Electric actuators.
Open indicate.



04.500

VÁLVULA DE CUNHA

GATE VALVE



DN	código - code		D		C	L	H	Ø de furação / nº e Ø dos furos hole Ø / Ø and nº of holes		peso - weight (kg)	
	PN 25	PN 40	PN25	PN40				PN 25	PN 40	PN 25	PN 40
40	10720200	10720201	150	150	160	240	295	110Ø - 4 x 19Ø	110Ø - 4 x 19Ø	-	-
50	10720202	10720203	165	165	160	250	295	125Ø - 4 x 19Ø	125Ø - 4 x 19Ø	22.6	22.6
60	10720204	10720205	175	175	250	270	365	135Ø - 8 x 19Ø	135Ø - 8 x 19Ø	28.0	28.0
65	10720206	10720207	185	185	250	270	365	145Ø - 8 x 19Ø	145Ø - 8 x 19Ø	28.4	28.4
80	10720208	10720209	200	200	250	280	385	160Ø - 8 x 19Ø	160Ø - 8 x 19Ø	39.0	39.0
100	10720210	10720211	235	235	315	300	420	190Ø - 8 x 23Ø	190Ø - 8 x 23Ø	44.0	44.0
125	10720212	10720213	270	270	315	325	500	220Ø - 8 x 28Ø	220Ø - 8 x 28Ø	71.0	71.0
150	10720214	10720215	300	300	315	350	540	250Ø - 8 x 28Ø	250Ø - 8 x 28Ø	83.0	85.6
200	10720218	10720284	360	375	400	400	650	310Ø - 12 x 28Ø	320Ø - 12 x 31Ø	134.0	141.0
250	10720220	10720285	425	450	500	450	785	370Ø - 12 x 31Ø	385Ø - 12 x 34Ø	203.0	-
300	10720222	10720286	485	515	500	500	850	430Ø - 16 x 31Ø	450Ø - 16 x 34Ø	256.0	282.0
350	10720224	10720302	555	580	640	550	970	490Ø - 16 x 34Ø	510Ø - 16 x 37Ø	397.0	464.0
400	10720226	10720304	620	660	640	600	1130	550Ø - 16 x 37Ø	585Ø - 16 x 41Ø	525.0	-
450	10720228	10720306	670	685	720	650	1160	660Ø - 20 x 37Ø	610Ø - 20 x 41Ø	-	-
500	10720230	10720308	730	755	720	700	1240	660Ø - 20 x 37Ø	670Ø - 20 x 44Ø	897.0	-
600	10720232	10720310	845	890	720	800	1420	770Ø - 20 x 41Ø	795Ø - 20 x 50Ø	-	-
700	10720234	10720312	960	995	800	900	1610	875Ø - 24 x 44Ø	900Ø - 24 x 50Ø	1680.0	-

pressão de ensaio hidráulico/hydraulic pressure test (bar)		
PN	vedação/sealing	corpo /body
25	28	38
40	44	59

temperatura máxima de trabalho maximum working temperature
até 70°C up to 70°C

Homologações - Homologation
Revestimento – coating (RAL 5005)
- CARSO (Alemanha - Germany)
- WRAS (Reino Unido – United Kingdom)
- HYGIENE Institut Ruhrgebiets (Alemanha - Germany)
- KIWA (Holanda – Netherlands)
- AGES (Alemanha - Germany)
- STAZIONE SPERIMENTALE PER L'INDUSTRIA DELLE CONSERVE ALIMENTARI (Itália – Italy)
- NATIONAL INSTITUTE OF PUBLIC HEALTH (Républica Checa - Czech Republic)
- REGIONAL INSTITUTE OF PUBLIC HEALTH (Républica Checa - Czech Republic)

Todas as válvulas são individualmente ensaiadas em fábrica.
All the valves are individually tested at factory.

Sendo um dos principais objectivos da nossa empresa o desenvolvimento e aperfeiçoamento dos nossos produtos, reservamo-nos no direito de fornecer quaisquer outros que possam diferir ligeiramente dos descritos e ilustrados nesta publicação.

Being one of our aims a constant development of our products, the characteristics of described material may be altered without prior warning.