

ADAPTADOR DE TOMADA EM CARGA MODELO ATC-PRO

08.101

SHUT-OFF BLADE ADAPTOR MODEL ATC-PRO



PN 10 / 16

**Adaptador de tomada em carga para aplicação em braçadeira com saída G 2".
Permite a execução de ramais com a tubagem em carga.**

Shut-off adaptor for under pressure drilling tapping saddle.
This shut-off adaptor is prepared with a unimpeded direct passage for G 2" drill.
It allows the execution of branche tap with the pipes under pressure.

componente	material	component	material	norma	standard
corpo	ferro fundido dúctil (EN-GJS-500)	body	ductile iron (EN-GJS-500)		DIN EN 1563
tampa	ferro fundido dúctil (EN-GJS-500)	cover	ductile iron (EN-GJS-500)		DIN EN 1563
vedantes	elastómero EPDM com marcação CE	sealings	elastomer EPDM with CE marking		BS EN 681-1
cassete	POM (polióxido de metileno)	cassette	POM (methylene polioxide)		-
punho	ferro fundido dúctil (EN-GJS-500)	grip	ductile iron (EN-GJS-500)		DIN EN 1563
lamina	aço inox AISI 301 (X10 CrNi 18-8)	stem	stainless steel AISI 301 (X10 CrNi 18-8)		EN 10088-1
parafusos e anilhas	aço inox A2 (X5 CrNi 18-10)	bolts and washers	stainless steel A2 (X5 CrNi 18-10)		EN 10088-1
revestimento	tinta epóxica potável RESICOAT 9000 R4 BLUE aplicada electrostaticamente com espessura $\geq 250 \mu\text{m}$	coating	epoxy paint potable RESICOAT 9000 R4 BLUE applied electrostatically with thickness $\geq 250 \mu\text{m}$		DIN 30677



Sob Consulta:

Vedantes – NBR/SBR, com marcação CE.
Outros diâmetros.

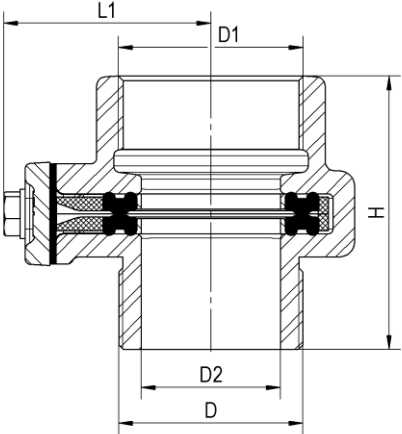
On request:

Sealings - NBR/SBR, with CE marking.
Other diameters.



08.101

**ADAPTADOR DE TOMADA EM CARGA
 MODELO ATC-PRO
 SHUT-OFF BLADE ADAPTOR FOR TAPPING SADDLE PIPES
 MODEL ATC-PRO**



D (BSP)	D1 (BSP)	D2	código - code	H	L1	peso weight (kg)
G 2"	G 1/2"	43	10480460	88	67	1.3
G 2"	G 3/4"	43	10480461			1.3
G 2"	G 1"	43	10480462			1.6
G 2"	G 1 1/4"	43	10480463			1.6
G 2"	G 1 1/2"	43	10480464			1.6
G 2"	G 2"	45	10480465			1.5

Descrição - Description	código - code
Lâmina de Corte Shut-off blade	10480466

temperatura máxima de trabalho
 maximum working temperature

até 70°C
 up to 70°C

Homologações - Homologation

Revestimento - Coating

- INETI (Portugal)
- KIWA (Holanda – Netherlands)
- WRAS (Reino Unido – United Kingdom)
- CARSO (França-France)
- HYGIENE Institut Ruhrgebiets (Alemanha - Germany)

EPDM Elastómeros - EPDM Elastomers

Com marcação CE, homologado segundo norma BS EN 681-1
 With CE marking, according to standard BS EN 681-1.

- INETI (Portugal)
- CRECEP (França – France)

Sendo um dos principais objectivos da nossa empresa o desenvolvimento e aperfeiçoamento dos nossos produtos, reservamo-nos no direito de fornecer quaisquer outros que possam diferir ligeiramente dos descritos e ilustrados nesta publicação.

Being one of our aims a constant development of our products, the characteristics of described material may be altered without prior warning.