

CURVA 90° ROSCA FÊMEA/BOCA PARA TUBO PE

10.6410

90° BEND WITH INTERNAL THREAD / TENSILE
RESISTANCE SOCKET JOINT FOR PE PIPE

PN 10 / 16

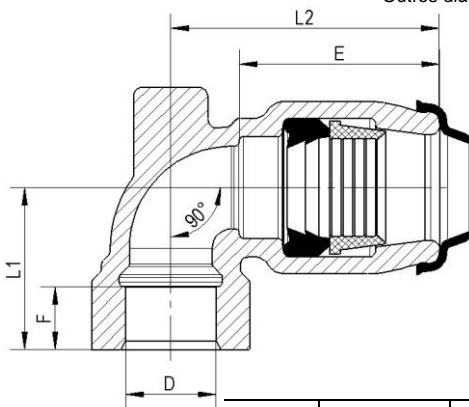
componente	material	component	material	norma	standard
corpo	ferro fundido dúctil (EN-GJS-500-7)	body	ductile iron (EN-GJS-500-7)	DIN EN 1563	
vedante da boca	elastómero EPDM com marcação CE	mouth sealing	elastomer EPDM with CE marking	BS EN 681-1	
anel de tensão	POM (Polióxido de Metileno)	tension ring	POM (Methylene Polioxide)		
vedante limpeza da boca	elastómero EPDM com marcação CE	protection cap	elastomer EPDM with CE marking	BS EN 681-1	
revestimento anticorrosivo interior e exterior	tinta epóxica potável RESICOAT 9000 R4 BLUE aplicada electrostaticamente com espessura $\geq 250 \mu\text{m}$	coating inside and outside	epoxy paint potable RESICOAT 9000 R4 BLUE applied electrostatically with thickness $\geq 250 \mu\text{m}$	DIN 30677	

Sob Consulta:

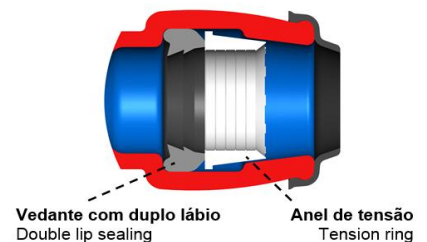
Vedantes - NBR/SBR, com marcação CE.
Outros diâmetros.

On request:

Seals - NBR/SBR, with CE marking.
Other diameters.



Pormenor do sistema de vedação e bloqueio
Sealing and grip detail



PE Tubo/pipe	Rosca fêmea Female thread D	Código Code	L1	L2	E	F	Peso Weight (Kg)
25	G 3/4"	10001800	48	77	58	12	0.80
32	G 1"	10001805	50	91	68	16	1.00
40	G 1 1/4"	10001810	62	105	77	20	1.60
50	G 1 1/2"	10001815	65	130	96	20	2.20
63	G 2"	10001820	80	150	110	25	3.20

Homologações - Homologation

Revestimento - Coating

- INETI (Portugal)
- DVGW (Alemanha - Germany)
- CARSO (Alemanha - Germany)
- WRAS (Reino Unido - United Kingdom)
- HYGIENE Institut Ruhrgebiets (Alemanha - Germany)
- KIWA (Holanda - Netherlands)
- AGES (Alemanha - Germany)
- STAZIONE SPERIMENTALE PER L'INDUSTRIA DELLE CONSERVE ALIMENTARI (Itália - Italy)
- REGIONAL INSTITUTE OF PUBLIC HEALTH (República Checa - Czech Republic)

EPDM Elastómeros - EPDM Elastomers

Com marcação CE, homologado segundo norma BS EN 681-1
With CE marking, according to standard BS EN 681-1.

- INETI (Portugal)
- IPL (França)
- TZW (Alemanha)



Sendo um dos principais objectivos da nossa empresa o desenvolvimento e aperfeiçoamento dos nossos produtos, reservamo-nos no direito de fornecer quaisquer outros que possam diferir ligeiramente dos descritos e ilustrados nesta publicação.

Being one of our aims a constant development of our products, the characteristics of described material may be altered without prior warning.