

JUNTA DE DESMONTAGEM AUTO-TRAVADA DISMANTLING JOINT

11.5000

PN 10 / 16

Flange

EN 1092-2

Facilita a rápida desmontagem, de qualquer acessório numa canalização.

Permite efectuar ajustamentos longitudinais de 50 mm em toda a sua gama, entre duas partes flangeadas de uma conduta.

É constituída por duas peças principais flangeadas, as quais deslizam entre si e uma flange solta que comprime a junta de vedação.

Esta junta é apertada através de pernos roscadas.

Enables a easy and quick pipeline fitting dismantling and installation. In all range allows 50 mm of longitudinal adjustments, between two flanged parts in a pipeline.

It consists of two main flanged parts, which slide between them, and a loose flange that compress the sealing.

This joint is clamped by means of threaded bolts.

componente	material	component	material	norma	standard
flange exterior	ferro fundido dúctil (EN-GJS-500-7)	external flange	ductile iron (EN-GJS-500-7)	EN 1563	
flange interior	ferro fundido dúctil (EN-GJS-500-7)	inside flange	ductile iron (EN-GJS-500-7)	EN 1563	
flange solta	ferro fundido dúctil (EN-GJS-500-7)	loose flange	ductile iron (EN-GJS-500-7)	EN 1563	
junta da vedação	elastómero NBR com marcação CE	sealings	Elastomer NBR with CE marking	EN 681-1	
pernos roscados	aço zincado cl 8.8	thread bolts	steel zinc plater cl 8.8	ISO 898-1	
porcas	aço zincado cl 8	nuts	steel zinc plater cl 8	ISO 898-2	
anilhas	aço zincado	washers	steel zinc plater	ISO 898-2	
revestimento anticorrosivo interior e exterior	tinta epóxica para águas residuais RESICOAT R4 – ES – RED BROWN aplicada electrostaticamente com espessura $\geq 250 \mu\text{m}$	coating inside and outside	epoxy paint for residual water RESICOAT R4 – ES – RED BROWN Applied electrostatically with thickness $\geq 250 \mu\text{m}$	DIN 30677	e de acordo com as especificações da GSK (RAL-GZ662) and according to the requirements of GSK (RAL-GZ662)

Sob Consulta:

Outros diâmetros.

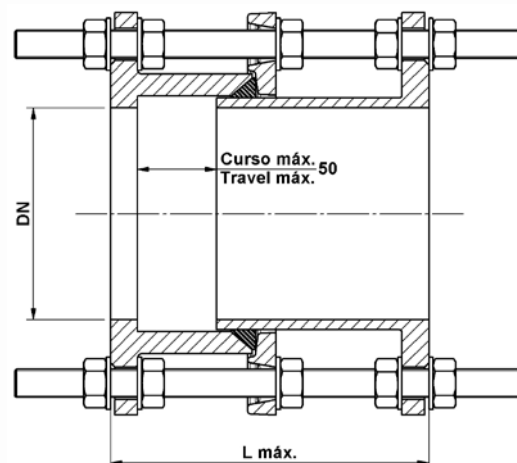
On request:

Other diameters.



11.5000

JUNTA DE DESMONTAGEM AUTO-TRAVADA DISMANTLING JOINT



DN	PN 10			PN 16		
	código code	L máx.	peso weight (kg)	código code	L máx.	peso weight (kg)
40	10181001	205	9	10181001	205	9
50	10181002	205	10	10181002	205	10
60	10181003	205	11	10181003	205	11
65	10181004	205	12	10181004	205	12
80	10181005	225	18	10181005	225	18
100	10181006	225	20	10181006	225	20
125	10181007	225	24	10181007	225	24
150	10181008	225	32	10181008	225	32
200	10181009	245	42	10181039	245	47
250	10181010	245	57	10181040	245	65
300	10181011	245	69	10181041	245	77
350	10181012	255	83	10181042	255	103
400	10181013	255	109	10181043	255	131
450	10181014	275	136	10181044	275	170
500	10181015	285	149	10181045	285	219
600	10181323	285	190	10181046	285	294
700	10181016	285	253	10181047	285	337
800	10181017	315	340	10181048	315	442
900	10181018	350	431	10181049	350	551
1000	10181019	360	557	10181050	360	732
1200	10181020	450	873	10181051	450	1195

temperatura máxima de trabalho
maximum working temperature

até 70°C
up to 70°C

homologações - homologation

revestimento – coating

adequabilidade do revestimento:

o revestimento epóxico "RESICOAT R4" é adequado para águas residuais, água salgada e outras de acordo com ensaios realizados pelo fabricante à resistência química do produto a diferentes materiais.

suitability of coating:

the epoxy coating "RESICOAT R4" is suitable for residual waters, salt water and others waters according to tests performed by the manufacturer to the chemical resistance of the product to different materials.

elastómeros - elastomers

com marcação CE, homologado segundo norma BS EN 681-1
with CE marking, according to standard BS EN 681-1.

Sendo um dos principais objectivos da nossa empresa o desenvolvimento e aperfeiçoamento dos nossos produtos, reservamo-nos no direito de fornecer quaisquer outros que possam diferir ligeiramente dos descritos e ilustrados nesta publicação.

Being one of our aims a constant development of our products, the characteristics of described material may be altered without prior warning.