

VÁLVULA DE CUNHA ELÁSTICA FLANGEADA S15 3000 com atuador elétrico AUMA DN 40 - 300 PN25

01.204A



Descrição do produto

- Válvula de cunha elástica flangeada modelo 3000 com atuador elétrico AUMA para água potável e líquidos neutros
- Distância entre flanges – S15
- Temperatura de serviço desde 0°C (sem gelo) a 70°C

Normas

- Concebida de acordo com a norma EN 1074 parte 1 e 2 e EN 1171
- Flange de acordo com a norma EN 1092-2 PN25
- Distância entre flanges de acordo com a norma EN 558 série 15
- Flange de montagem de actuador de acordo com ISO 5210
- Atuador elétrico Auma Norm IP68 de acordo com a norma EN 60529

Ensaios

As válvulas são individualmente ensaiadas em fábrica de acordo com a norma EN 1074-1/2 e EN 12266:

- Vedação 1.1 x PN (bar); Corpo: 1.5 x PN (bar)

Proteção contra a corrosão

- Revestimento com tinta epóxica RAL 5005
- Aplicação interna e externa com uma espessura mínima de revestimento de 250 µm
- Revestimento epóxico, homologado para água potável, aplicado eletrostaticamente de acordo com DIN 3476-1, EN 14901 e com aprovação GSK

Certificações

- Certificação de potabilidade ACS certificado 15 ACC NY 005
- Certificação do revestimento epóxico GSK-ID:1247 (RAL-GZ 662)

Caraterísticas

- Válvula de seccionamento homologada para água potável, com passagem total e direta
- As válvulas de DN 250 a DN 300 são equipadas com um rolamento axial para garantir binários de operação reduzidos
- Fuso em aço inox com rosca obtida pelo processo de laminagem a frio, que permite manter a estrutura do aço e aumentar a sua resistência mecânica
- Sistema de vedação do fuso com 4 O-rings em EPDM, substituíveis em carga
- Cunha totalmente vulcanizada em EPDM aprovado para água potável
- Porca da cunha em latão, firmemente cravada na cunha, evitando vibrações e garantindo uma maior longevidade
- Corpo da válvula e cunha concebidos com sistema “monorail”
- Junta de vedação corpo/tampa em EPDM totalmente alojada numa cavidade concebida para a acoplar, circundando os parafusos, garantindo uma perfeita vedação
- Parafusos corpo/tampa em aço inox A2 embutidos e selados, garantindo uma proteção total contra a corrosão
- Atuador Auma Norm multi-voltas SA com motor trifásico AC (3PH - 400V - 50Hz - IP68)
- A pedido possibilidade de fuso em aço inoxidável AISI 316L, vedantes em NBR, porca da cunha em diferentes ligas de latão, atuador elétrico Auma Norm monofásico, Auma Matic, Aumatic ou outros.



Fucoli Somepal
FUNDAÇÃO DE FERRO, S. A.

Visite o nosso website em www.fucoli-somepal.pt

Sede: Estrada de Coselhas, 3000-125 Coimbra – Portugal | Tel.: (+351) 239 490100 | Fax: (+351) 239 490198

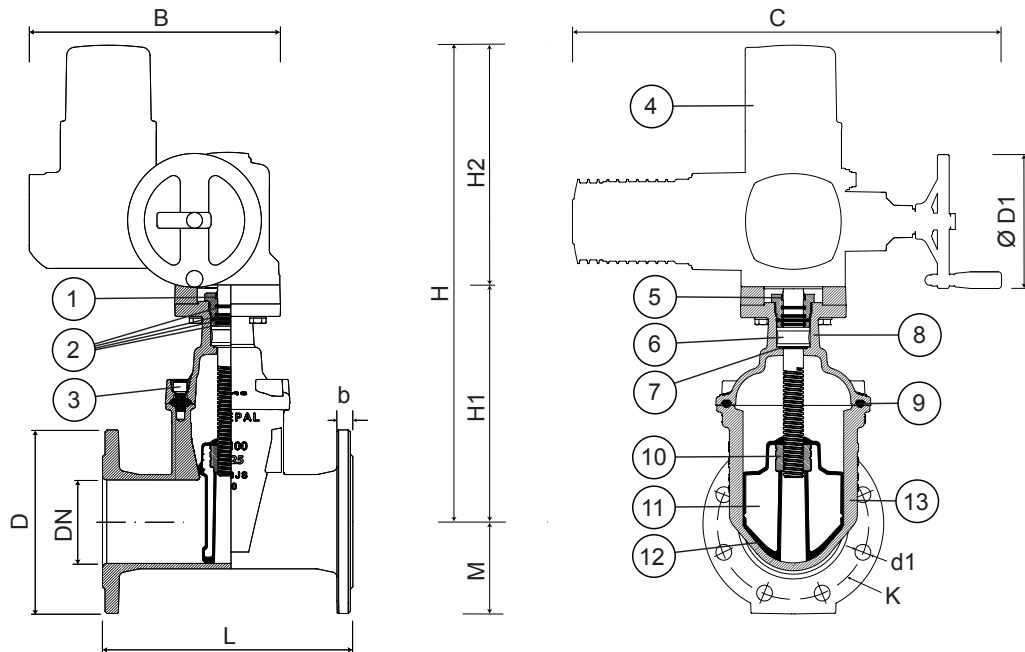
Filial: Rua de Aveiro 50, 3050-420 Pampilhosa – Portugal | Tel.: (+351) 239 490100 | Fax: (+351) 231 949292 | comercial@fucoli-somepal.pt

VÁLVULA DE CUNHA ELÁSTICA FLANGEADA S15 3000

com atuador elétrico AUMA

DN 40 - 300 PN25

01.204A



Lista de componentes

pos.	componentes	material	norma
1	Fuso	Aço inox AISI 420	EN 10088 - 1
2	O-rings	Elastómero EPDM	EN 681 - 1
3	Parafusos	Aço inox A2	EN 10088 - 1
4	Atuador elétrico AUMA		
5	Vedante limpeza	Elastómero	
6	Anilha do fuso	Latão CW603N	EN 12164
7	O-ring	Elastómero EPDM	EN 681 - 1
8	Tampa	Ferro fundido dúctil EN-GJS-500-7	EN 1563

pos.	componentes	material	norma
9	Junta da tampa	Elastómero EPDM	EN 681 - 1
10	Porca da cunha	Latão CW602N	EN 12164
11	Cunha	Ferro fundido dúctil EN-GJS-500-7	EN 1563
12	Revestimento da cunha	Elastómero EPDM	EN 681 - 1
13	Corpo	Ferro fundido dúctil EN-GJS-500-7	EN 1563

Referências e dimensões

DN	PN	código	D	L	H	H1	M	K	n° x d1	b	ISO 5210 flange	AUMA atuador	B	C	Ø D1	H2	RPM atuador	tempo fecho s.	Kg aprox.
			mm	mm	mm	mm	mm	mm	mm	mm			mm	mm	mm	mm			
40	25	10726700A	150	240	496	208	75	110	4 x 19	19	F10	SA 07.6	300	514	160	288	45	17	65
50	25	10726710A	165	250	496	208	83	125	4 x 19	19	F10	SA 07.6	300	514	160	288	45	17	75
60	25	10726720A	175	270	505	217	88	135	4 x 19	19	F10	SA 07.6	300	514	160	288	45	18	85
65	25	10726730A	185	270	505	217	93	145	4 x 19	19	F10	SA 07.6	300	514	160	288	45	18	90
80	25	10726740A	200	280	545	257	100	160	8 x 19	19	F10	SA 07.6	300	514	160	288	45	22	105
100	25	10726750A	235	300	576	286	118	180	8 x 19	19	F10	SA 10.2	313	537	200	290	45	27	128
125	25	10726760A	270	325	613	323	135	210	8 x 19	19	F10	SA 10.2	313	537	200	290	45	34	153
150	25	10726770A	300	350	700	384	150	240	8 x 23	20	F14	SA 14.2	377	725	315	316	45	40	209
200	25	10726780A	360	400	775	459	180	295	8 x 23	22	F14	SA 14.2	377	725	315	316	45	45	259
250	25	10726790A	425	500	931	615	213	350	12 x 23	24.5	F14	SA 14.2	377	725	315	316	22	114	309
300	25	10726800A	485	500	936	620	243	400	12 x 23	27.5	F14	SA 14.6	377	728	400	316	22	137	363

Atuadores elétricos com RPM (rotações por minuto) diferentes dos mencionados, sob consulta.
Para mais informações sobre o atuador elétrico, consultar documentação técnica do fabricante.



Fucoli Somepal
FUNDAÇÃO DE FERRO, S.A.

Visite o nosso website em www.fucoli-somepal.pt

Sede: Estrada de Coselhas, 3000-125 Coimbra – Portugal | Tel.: (+351) 239 490100 | Fax: (+351) 239 490198

Filial: Rua de Aveiro 50, 3050-420 Pampilhosa – Portugal | Tel.: (+351) 239 490100 | Fax: (+351) 231 949292 | comercial@fucoli-somepal.pt



100% MADE IN EUROPE