

Descrição do produto

- Válvula de cunha elástica flangeada modelo 3000
- Gama: DN 40 a DN 600
- PN 10/16
- Distância entre flanges – S15
- Temperatura de serviço desde 0°C (sem gelo) a 70°C

Normas

- Concebida de acordo com a norma EN 1074 parte 1 e 2 e EN 1171
- Flange de acordo com a norma EN 1092-2 PN 10/16
- Distância entre flanges de acordo com a norma EN 558 série 15

Ensaios

As válvulas são individualmente ensaiadas em fábrica de acordo com a norma EN 1074-1/2 e EN 12266:

- Vedação:
 - Alta pressão: 1.1 x PN (bar)
 - Baixa pressão: 0.5 (bar)
- Corpo: 1.5 x PN (bar)
- Ensaio de medição de binário

Proteção contra a corrosão

- Revestimento com tinta epóxica RAL 5005
- Aplicação interna e externa com uma espessura mínima de revestimento de 250 µm
- Revestimento epóxico, homologado para água potável, aplicado eletrostaticamente de acordo com DIN 30677-2, DIN 3476 e com aprovação GSK

Certificações

- Certificação de acordo com a norma EN 1074-1/2:
 - KIWA certificado K76981/01
 - AENOR certificado B18/000002
 - RINA certificado 3606
- Certificação de potabilidade ACS certificado 15 ACC NY 072
- Certificação do revestimento epóxico GSK-ID:1247 (RAL-GZ 662)

Características

- Válvula de seccionamento homologada para água potável
- Passagem total e direta
- Binário de manobra reduzido
- As válvulas de DN 250 a DN 300 são equipadas com um rolamento axial, de DN 350 a DN 600 são equipadas com dois rolamentos axiais, para garantir binários de manobra reduzidos
- Fuso em aço inox com rosca obtida pelo processo de laminagem a frio, que permite manter a estrutura do aço e aumentar a sua resistência mecânica
- Sistema de vedação do fuso com 4 O-rings em EPDM
- Permite a substituição dos O-rings de vedação do fuso em carga
- Cunha totalmente vulcanizada em EPDM aprovado para água potável
- Topo da cunha concebida com sistema “soft stop”, que faz de batente de fim de curso, para a válvula totalmente aberta
- Porca da cunha em latão, firmemente cravada na cunha, evitando vibrações e garantindo uma maior longevidade
- Corpo da válvula e cunha concebidos com sistema “monorail”
- Junta de vedação corpo/tampa em EPDM totalmente alojada numa cavidade concebida para a acoplar, circundando os parafusos, garantindo uma perfeita vedação
- Parafusos corpo/tampa em aço inox A2 embutidos e selados, garantindo uma proteção total contra a corrosão

**Aplicação**

- Água potável
- Líquidos neutros

Acessórios

- Volante [ref. 05.100]
- Dado [ref. 05.200]
- Campânula de haste fixa [ref. 05.300]
- Cabeça móvel [ref. 05.500]

A pedido

- Fuso em aço inoxidável AISI 316L
- Revestimento da cunha em NBR

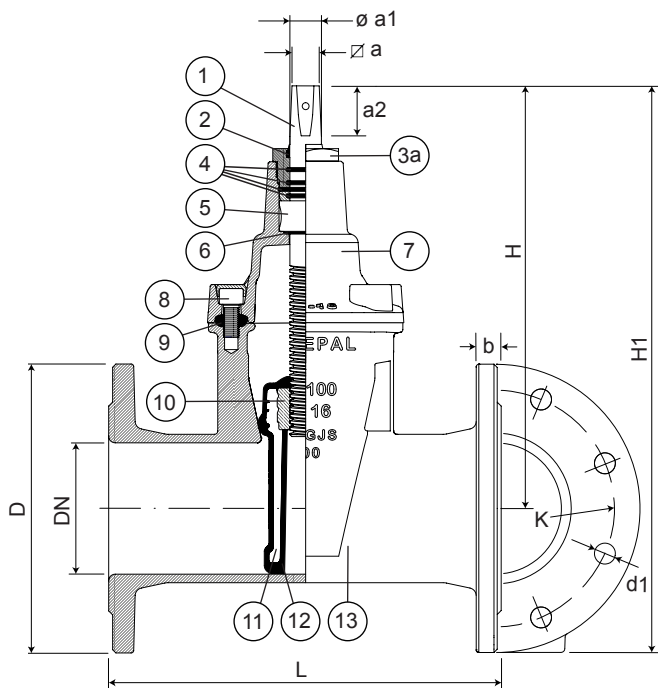
Informação adicional

- Manual de operação



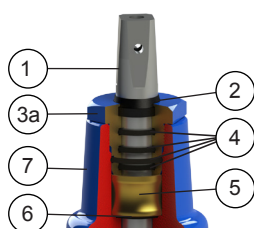
Fucoli Somepel
FUNDAÇÃO DE FERRO, S. A.

DESDE
SINCE 1946

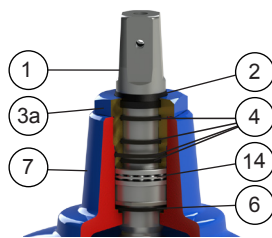


Component list

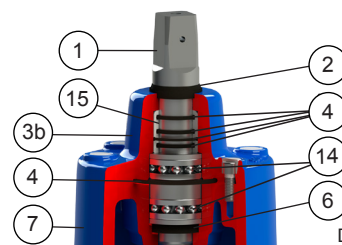
pos.	componentes	material	norma
1	Fuso	Aço inox AISI 420	EN 10088 - 1
2	Vedante limpeza	Elastómero	
3a	Bucim	Latão	EN 12164
3b	Bucim	Ferro fundido dúctil EN-GJS-500-7	EN 1563
4	O-rings	Elastómero EPDM	EN 681 - 1
5	Anilha do fuso	Latão	EN 12164
6	O-ring	Elastómero EPDM	EN 681 - 1
7	Tampa	Ferro fundido dúctil EN-GJS-500-7	EN 1563
8	Parafusos	Aço inox A2,	EN 10088 - 1
9	Junta da tampa	Elastómero EPDM	EN 681 - 1
10	Porca da cunha	Latão	EN 12164
11	Cunha	Ferro fundido dúctil EN-GJS-500-7	EN 1563
12	Revestimento da cunha	Elastómero EPDM	EN 681 - 1
13	Corpo	Ferro fundido dúctil EN-GJS-500-7	EN 1563
14	Rolamento	Aço	ISO 20516
15	Casquilho do bucim	POM	



DN40 a DN200



DN250 a DN300



DN350 a DN500

Referências e dimensões

DN	PN	código	D	L	H	H1	K	n° x d1	b	$\varnothing a$	$\varnothing a1$	a2	n° voltas abertura	Kg aprox.
40	10/16	10712014	150	240	203	278	110	4 x 19	19	14.1	20	29	10	8
50	10/16	10712024	165	250	235	318	125	4 x 19	19	14.1	20	29	13	10
60	10/16	10712034	175	270	250	338	135	4 x 19	19	17.1	22	34	13	12
65	10/16	10712044	185	270	250	343	145	4 x 19	19	17.1	22	34	13	13
80	10/16	10712054	200	280	290	390	160	8 x 19	19	17.1	22	34	16	17
100	10/16	10712064	220	300	325	435	180	8 x 19	19	19.1	24	38	20	22
125	10/16	10712074	250	325	362	487	210	8 x 19	19	19.1	26	38	25	27
150	10/16	10712084	285	350	425	568	240	8 x 23	19	19.1	28	38	30	37
200	10	10712094	340	400	505	675	295	8 x 23	20	24.1	32	42	34	57
200	16	10712097	340	400	505	675	295	12 x 23	20	24.1	32	42	34	57
250	10	10712104	400	450	595	795	350	12 x 23	22	27.1	36	47	42	79
250	16	10712110	400	450	595	795	355	12 x 28	22	27.1	36	47	42	79
300	10	10712114	455	500	670	898	400	12 x 23	24.5	27.1	36	47	50	115
300	16	10712120	455	500	670	898	410	12 x 28	24.5	27.1	36	47	50	115
350	10	10712124	505	550	940	1193	460	16 x 23	24.5	32.1	45	55	57	254
350	16	10712130	520	550	940	1200	470	16 x 28	26.5	32.1	45	55	57	258
400	10	10712134	565	600	940	1223	515	16 x 28	24.5	32.1	45	55	57	277
400	16	10712140	580	600	940	1230	525	16 x 31	28	32.1	45	55	57	280
450	10	10712144	615	650	1120	1428	565	20 x 28	25.5	32.1	50	55	63	448
450	16	10712150	640	650	1120	1440	585	20 x 31	30	32.1	50	55	63	465
500	10	10712154	670	700	1120	1455	620	20 x 28	26.5	32.1	50	55	63	482
500	16	10712160	715	700	1120	1478	650	20 x 34	31.5	32.1	50	55	63	499
600	10	10712164	780	800	1290	1680	725	20 x 31	30	41.1	60	74	75	639
600	16	10712170	840	800	1290	1710	770	20 x 37	36	41.1	60	74	75	689

Sendo um dos principais objetivos da nossa empresa o desenvolvimento e aperfeiçoamento dos nossos produtos, reservamo-nos no direito de fornecer quaisquer outros que possam diferir ligeiramente dos descritos e ilustrados nesta publicação.

Sede: Estrada de Coselhas, 3000-125 Coimbra – Portugal | Tel.: (+351) 239 490100 | Fax: (+351) 239 490198 | comercial.sede@fucoli-somepal.pt
 Filial: Rua de Aveiro 50, 3050-420 Pampilhosa – Portugal | Tel.: (+351) 239 490100 | Fax: (+351) 231 949292 | comercial.filial@fucoli-somepal.pt

www.fucoli-somepal.pt