

VÁLVULA DE CUNHA ELÁSTICA FLANGEADA S15 3000

com cilindro pneumático

DN 50 - 300 PN10/16

01.205



Descrição do produto

- Válvula de cunha elástica flangeada modelo 3000 com cilindro pneumático para água potável e líquidos neutros
- Temperatura de serviço desde 0°C (sem gelo) a 70°C

Normas

- Concebida de acordo com a norma EN 1074 parte 1 e 2 e EN 1171
- Flange de acordo com a norma EN 1092-2 PN10/16
- Distância entre flanges de acordo com a norma EN 558 série 15

Ensaio

As válvulas são individualmente ensaiadas em fábrica de acordo com a norma EN 1074-1/2 e EN 12266:

- Vedação 1.1 x PN (bar); Corpo: 1.5 x PN (bar)

Proteção contra a corrosão

- Revestimento com tinta epóxica RAL 5005
- Aplicação interna e externa com uma espessura mínima de revestimento de 250 µm
- Revestimento epóxico, homologado para água potável, aplicado eletrostaticamente de acordo com DIN 3476-1, EN 14901 e com aprovação GSK

Certificações

- Certificação de potabilidade ACS certificado 15 ACC NY 0005
- Certificação do revestimento epóxico GSK-ID:1247 (RAL-GZ 662)

Caraterísticas

- Válvula de seccionamento para água potável
- Passagem total e direta
- Sistema de vedação do veio com 3 O-rings em EPDM
- Cunha totalmente vulcanizada em EPDM aprovado para água potável
- Topo da cunha concebida com sistema “soft stop”, que faz de batente de fim de curso, para a válvula totalmente aberta
- Porca da cunha em latão, firmemente cravada na cunha, evitando vibrações e garantindo uma maior longevidade
- Corpo da válvula e cunha concebidos com sistema “monorail”
- Junta de vedação corpo/tampa em EPDM totalmente alojada numa cavidade concebida para a acoplar, circundando os parafusos, garantindo uma perfeita vedação
- Parafusos corpo/tampa em aço inox A2 embutidos e selados, garantindo uma proteção total contra a corrosão
- Cilindro pneumático de duplo efeito com fim de curso de abertura e fecho com aprovação ATEX
- A pedido possibilidade de fuso em aço inoxidável AISI 316L, vedantes em NBR e porca da cunha em diferentes ligas de latão.



Fucoli Somepal
FUNDAÇÃO DE FERRO, S. A.

Visite o nosso website em www.fucoli-somepal.pt

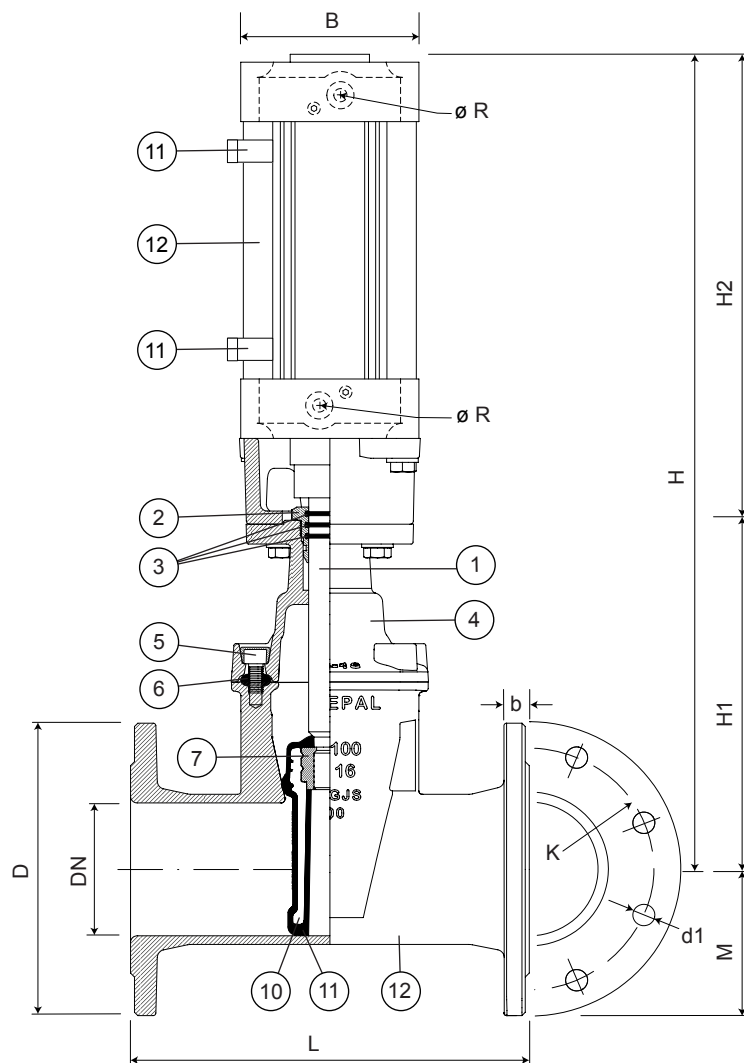
Sede: Estrada de Coselhas, 3000-125 Coimbra – Portugal | Tel.: (+351) 239 490100 | Fax: (+351) 239 490198

Filial: Rua de Aveiro 50, 3050-420 Pampilhosa – Portugal | Tel.: (+351) 239 490100 | Fax: (+351) 231 949292 | comercial@fucoli-somepal.pt

VÁLVULA DE CUNHA ELÁSTICA FLANGEADA S15 3000

com cilindro pneumático
DN 50 - 300 PN10/16

01.205



Lista de componentes

pos.	componentes	material	norma
1	Veio	Aço inox AISI 420	EN 10088 - 1
2	Bucim	Latão CW614N	EN 12164
3	O-rings	Elastómero EPDM	EN 681 - 1
4	Tampa	Ferro fundido dúctil EN-GJS-500-7	EN 1563
5	Parafusos	Aço inox A2	EN 10088 - 1
6	Junta da tampa	Elastómero EPDM	EN 681 - 1
7	Porca da cunha	Latão CW602N	EN 12164
8	Cunha	Ferro fundido dúctil EN-GJS-500-7	EN 1563
9	Revestimento da cunha	Elastómero EPDM	EN 681 - 1
10	Corpo	Ferro fundido dúctil EN-GJS-500-7	EN 1563
11	Sensores fins de curso (opção)	-	-
12	Cilindro pneumático	Alumínio e aço inox	-

Referências e dimensões

DN	PN	código	D	L	H	M	H1	H2	K	n° x d1	b	B	Ø R	Kg
			mm	mm	mm	mm	mm	mm	mm	mm	mm	mm		aprox.
40	10/16	10727200	150	240	283	75	208	75	110	4 x 19	19	100	G 1/2"	16
50	10/16	10727205	165	250	283	83	208	75	125	4 x 19	19	100	G 1/2"	18
60	10/16	10727210	175	270	307	88	217	90	135	4 x 19	19	100	G 1/2"	20
65	10/16	10727215	185	270	307	93	217	90	145	4 x 19	19	100	G 1/2"	20
80	10/16	10727220	200	280	362	100	257	105	160	8 x 19	19	125	G 3/4"	25
100	10/16	10727225	220	300	411	110	286	125	180	8 x 19	19	125	G 3/4"	33
125	10/16	10727230	250	325	473	125	323	150	210	8 x 19	19	160	G 3/4"	46
150	10/16	10727235	285	350	559	143	384	175	240	8 x 23	19	160	G 3/4"	60
200	10	10727240	340	400	684	170	459	225	295	8 x 23	20	200	G 3/4"	86
200	16	10727242	340	400	684	170	459	225	295	12 x 23	20	200	G 3/4"	86
250	10	10727245	400	450	820	200	545	275	350	12 x 23	22	200	G 1"	138
250	16	10727250	400	450	820	200	545	275	355	12 x 28	22	200	G 1"	138
300	10	10727255	455	500	945	228	620	325	400	12 x 23	24.5	200	G 1"	200
300	16	10727260	455	500	945	228	620	325	410	12 x 28	24.5	200	G 1"	200



Fucoli Somepal
FUNDAÇÃO DE FERRO, S. N.

Visite o nosso website em www.fucoli-somepal.pt

Sede: Estrada de Coselhas, 3000-125 Coimbra – Portugal | Tel.: (+351) 239 490100 | Fax: (+351) 239 490198

Filial: Rua de Aveiro 50, 3050-420 Pampilhosa – Portugal | Tel.: (+351) 239 490100 | Fax: (+351) 231 949292 | comercial@fucoli-somepal.pt



100% MADE IN EUROPE