

VÁLVULA DE CUNHA ELÁSTICA FLANGEADA ISO TOP FLANGE S15 3000

preparada para atuador elétrico

DN 40 - 300 PN25

01.204



Descrição do produto

- Válvula de cunha elástica flangeada preparada para atuador elétrico modelo 3000 para água potável e líquidos neutros
- Temperatura de serviço desde 0°C (sem gelo) a 70°C

Normas

- Concebida de acordo com a norma EN 1074 parte 1 e 2 e EN 1171
- Flange de acordo com a norma EN 1092-2 PN25
- Distância entre flanges de acordo com a norma EN 558 série 15
- Flange superior de acordo com ISO 5210

Ensaio

As válvulas são individualmente ensaiadas em fábrica de acordo com a norma EN 1074-1/2 e EN 12266:

- Vedação 1.1 x PN (bar); Corpo: 1.5 x PN (bar). Ensaio de medição de binário

Proteção contra a corrosão

- Revestimento com tinta epóxica RAL 5005
- Aplicação interna e externa com uma espessura mínima de revestimento de 250 µm
- Revestimento epóxico, homologado para água potável, aplicado eletrostaticamente de acordo com DIN 3476-1, EN 14901 e com aprovação GSK

Certificações

- Certificação de potabilidade ACS certificado 15 ACC NY 005
- Certificação do revestimento epóxico GSK-ID:1247 (RAL-GZ 662)

Caraterísticas

- Válvula de seccionamento homologada para água potável
- Passagem total e direta
- Binário de manobra reduzido
- As válvulas de DN 250 a DN 300 são equipadas com um rolamento axial para garantir binários de manobra reduzidos
- Fuso em aço inox com rosca obtida pelo processo de laminagem a frio, que permite manter a estrutura do aço e aumentar a sua resistência mecânica
- Sistema de vedação do fuso com 4 O-rings em EPDM
- Permite a substituição dos O-rings de vedação do fuso em carga
- Cunha totalmente vulcanizada em EPDM aprovado para água potável
- Topo da cunha concebida com sistema “soft stop”, que faz de batente de fim de curso, para a válvula totalmente aberta
- Porca da cunha em latão, firmemente cravada na cunha, evitando vibrações e garantindo uma maior longevidade
- Corpo da válvula e cunha concebidos com sistema “monorail”
- Junta de vedação corpo/tampa em EPDM totalmente alojada numa cavidade concebida para a acoplar, circundando os parafusos, garantindo uma perfeita vedação
- Parafusos corpo/tampa em aço inox A2 embutidos e selados, garantindo uma proteção total contra a corrosão
- Flange no topo da válvula de acordo com a ISO 5210 para montagem de atuador elétrico ou caixa redutora manual
- Acessórios: atuador elétrico e caixa redutora manual
- A pedido possibilidade de fuso em aço inoxidável AISI 316L, vedantes em NBR e porca da cunha em diferentes ligas de latão.



“BREMSE KENNZEICHEN FÜR
VON ANHÄNGERN UND FÜRSTRECKEN



Fucoli Somepal
FUNDAÇÃO DE FERRO, S. A.

Visite o nosso website em www.fucoli-somepal.pt

Sede: Estrada de Coselhas, 3000-125 Coimbra – Portugal | Tel.: (+351) 239 490100 | Fax: (+351) 239 490198

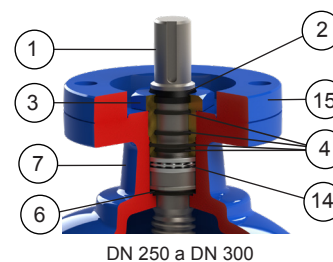
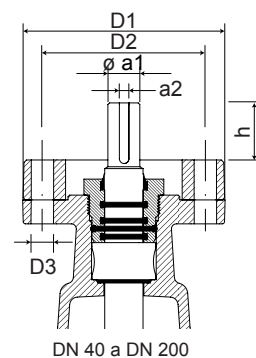
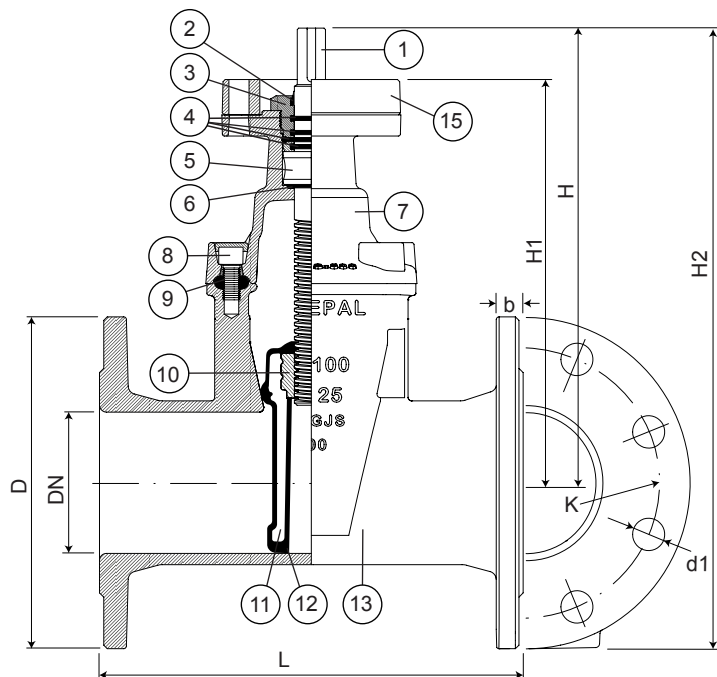
Filial: Rua de Aveiro 50, 3050-420 Pampilhosa – Portugal | Tel.: (+351) 239 490100 | Fax: (+351) 231 949292 | comercial@fucoli-somepal.pt

VÁLVULA DE CUNHA ELÁSTICA FLANGEADA ISO TOP FLANGE S15 3000

preparada para atuador elétrico

DN 40 - 300 PN25

01.204



Lista de componentes

| pos. | componentes | material | norma |
|------|-----------------|--------------------------------------|--------------|
| 1 | Fuso | Aço inox AISI 420 | EN 10088 - 1 |
| 2 | Vedante limpeza | Elastómero | |
| 3 | Bucim | Latão CW614N | EN 12164 |
| 4 | O-rings | Elastómero EPDM | EN 681 - 1 |
| 5 | Anilha do fuso | Latão CW603N | EN 12164 |
| 6 | O-ring | Elastómero EPDM | EN 681 - 1 |
| 7 | Tampa | Ferro fundido dúctil EN-GJS-500-7 | EN 1563 |
| 8 | Parafusos | Aço inox A2 | EN 10088 - 1 |
| 9 | Junta da tampa | Elastómero EPDM | EN 681 - 1 |

| pos. | componentes | material | norma |
|------|-----------------------|--------------------------------------|------------|
| 10 | Porca da cunha | Latão CW602N | EN 12164 |
| 11 | Cunha | Ferro fundido dúctil EN-GJS-500-7 | EN 1563 |
| 12 | Revestimento da cunha | Elastómero EPDM | EN 681 - 1 |
| 13 | Corpo | Ferro fundido dúctil EN-GJS-500-7 | EN 1563 |
| 14 | Rolamento | Aço | ISO 20516 |
| 15 | Flange de montagem | Ferro fundido dúctil EN-GJS-500-7 | EN 1563 |

Referências e dimensões

| DN | PN | código | D | L | H | H1 | H2 | K | nº x d1 | b | ISO 5210 | D1 | D2 | nº x D3 | ø a1 | a2 | h | nº voltas | Kg |
|-----|----|----------|-----|-----|-----|-----|-----|-----|---------|------|----------|-----|-----|---------|------|----|----|-----------|--------|
| | | | mm | mm | mm | mm | mm | mm | mm | mm | flange | mm | mm | mm | mm | mm | mm | abertura | aprox. |
| 40 | 25 | 10731010 | 150 | 240 | 207 | 177 | 282 | 110 | 4 x 19 | 19 | F10 | 125 | 102 | 4 x 12 | 20 | 6 | 30 | 10 | 11 |
| 50 | 25 | 10731020 | 165 | 250 | 238 | 208 | 321 | 125 | 4 x 19 | 19 | F10 | 125 | 102 | 4 x 12 | 20 | 6 | 30 | 13 | 13 |
| 60 | 25 | 10731030 | 175 | 270 | 250 | 217 | 338 | 135 | 8 x 19 | 19 | F10 | 125 | 102 | 4 x 12 | 20 | 6 | 33 | 13 | 18 |
| 65 | 25 | 10731040 | 185 | 270 | 250 | 217 | 343 | 145 | 8 x 19 | 19 | F10 | 125 | 102 | 4 x 12 | 20 | 6 | 33 | 13 | 18 |
| 80 | 25 | 10731050 | 200 | 280 | 286 | 253 | 386 | 160 | 8 x 19 | 19 | F10 | 125 | 102 | 4 x 12 | 20 | 6 | 33 | 16 | 22 |
| 100 | 25 | 10731060 | 235 | 300 | 325 | 286 | 443 | 190 | 8 x 23 | 19 | F10 | 125 | 102 | 4 x 12 | 20 | 6 | 39 | 20 | 27 |
| 125 | 25 | 10731070 | 270 | 325 | 362 | 323 | 497 | 220 | 8 x 28 | 19 | F10 | 125 | 102 | 4 x 12 | 20 | 6 | 39 | 25 | 35 |
| 150 | 25 | 10731080 | 300 | 350 | 425 | 384 | 575 | 250 | 8 x 28 | 20 | F14 | 175 | 140 | 4 x 18 | 30 | 8 | 41 | 30 | 48 |
| 200 | 25 | 10731090 | 360 | 400 | 505 | 459 | 683 | 310 | 12 x 28 | 22 | F14 | 175 | 140 | 4 x 18 | 30 | 8 | 46 | 34 | 69 |
| 250 | 25 | 10731100 | 425 | 450 | 595 | 545 | 805 | 370 | 12 x 31 | 24.5 | F14 | 175 | 140 | 4 x 18 | 30 | 8 | 50 | 42 | 99 |
| 300 | 25 | 10731110 | 485 | 500 | 665 | 615 | 908 | 430 | 16 x 31 | 27.5 | F14 | 175 | 140 | 4 x 18 | 30 | 8 | 50 | 50 | 169 |



Fucoli Somepal
FUNDAÇÃO DE FERRO, S.A.

Visite o nosso website em www.fucoli-somepal.pt

Sede: Estrada de Coselhas, 3000-125 Coimbra – Portugal | Tel.: (+351) 239 490100 | Fax: (+351) 239 490198

Filial: Rua de Aveiro 50, 3050-420 Pampilhosa – Portugal | Tel.: (+351) 239 490100 | Fax: (+351) 231 949292 | comercial@fucoli-somepal.pt



100% MADE IN EUROPE