

ADAPTADOR UNIÃO DE BOCAS PARA PE

10.6300

Acessório para tubo PE 25 - 63 PN16



Descrição do produto

- Adaptador rosca fêmea/boca com sistema de bloqueio para tubo PE para água potável e líquidos neutros
- Temperatura de serviço desde 0°C (sem gelo) a 70°C

Normas

- Boca para tubos PE MRS80 e MRS100 de acordo com EN 12201 e DIN 8074

Proteção contra a corrosão

- Revestimento com tinta epóxica RAL 5005
- Aplicação interna e externa com uma espessura mínima de revestimento de 250 µm
- Revestimento epóxico, aplicado eletrostaticamente de acordo com EN 14901 e especificações GSK (RAL-GZ662)

Caraterísticas

- Acessório para água potável
- Corpo em ferro fundido dúctil EN-GJS-500-7
- Boca com junta de vedação com duplo lábio em EPDM e anel anti-tracção em POM, que asseguram uma perfeita vedação e bloqueio do tubo
- Acessório para ligação de tubos em PE
- A pedido possibilidade de vedante em NBR.



Fucoli Somepal
FUNDAÇÃO DE FERRO, S. A.

Visite o nosso website em www.fucoli-somepal.pt

Sede: Estrada de Coselhas, 3000-125 Coimbra – Portugal | Tel.: (+351) 239 490100 | Fax: (+351) 239 490198

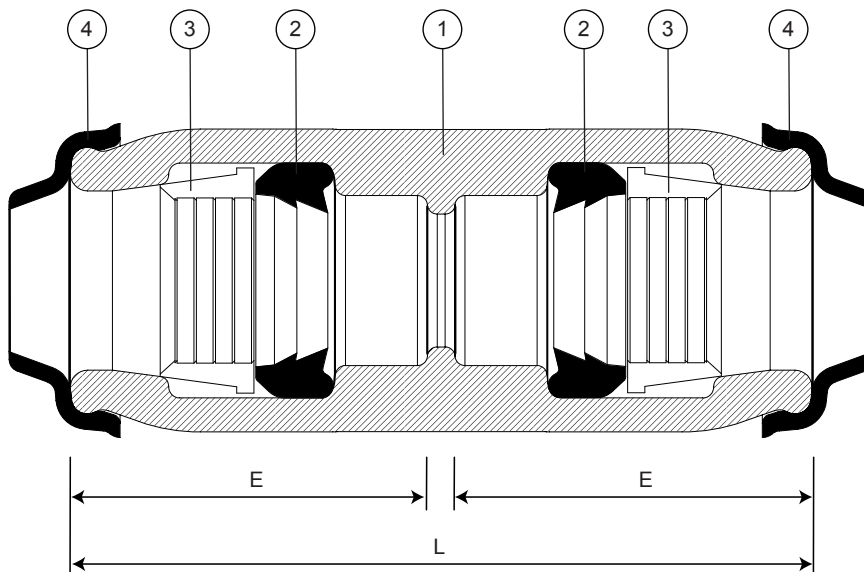
Filial: Rua de Aveiro 50, 3050-420 Pampilhosa – Portugal | Tel.: (+351) 239 490100 | Fax: (+351) 231 949292 | comercial@fucoli-somepal.pt



ADAPTADOR UNIÃO DE BOCAS PARA PE

Acessório para tubo PE
25 - 63 PN16

10.6300



Lista de componentes

pos.	componentes	material	norma
1	Corpo	Ferro fundido dúctil EN-GJS-500-7	EN 1563
2	Vedante da boca	Elastómero EPDM	EN 681 - 1
3	Anel de tensão	POM	EN 10088 - 1
4	Vedante limpeza da boca	Elastómero EPDM	EN 681 - 1

Referências e dimensões

Ø ext. PE	código	L mm	E mm	Kg aprox.
25 / 25	10480400	120	58	1
32 / 32	10480405	140	68	2
40 / 40	10480410	158	77	3
50 / 50	10480415	200	96	3
63 / 63	10480420	228	110	4



Fucoli Somepal
FUNDIÇÃO DE FERRO, S.A.

Visite o nosso website em www.fucoli-somepal.pt

Sede: Estrada de Coselhas, 3000-125 Coimbra – Portugal | Tel.: (+351) 239 490100 | Fax: (+351) 239 490198

Filial: Rua de Aveiro 50, 3050-420 Pampilhosa – Portugal | Tel.: (+351) 239 490100 | Fax: (+351) 231 949292 | comercial@fucoli-somepal.pt

