

# VÁLVULA DE CUNHA ELÁSTICA FLANGE/EXTREMIDADE PE NEXUS

## extremidade PE100 PN16 SDR11

### DN 50 - 200 PN16

01.511



#### Descrição do produto

- Válvula de cunha elástica flange/extremidade de tubo PE modelo NEXUS para água potável e líquidos neutros
- Temperatura de serviço desde 0°C (sem gelo) a 40°C

#### Normas

- Concebida de acordo com a norma EN 1074 parte 1 e 2 e EN 1171
- Flange de acordo com a norma EN 1092-2 PN10/16
- Tubo PE100 PN16 SDR11 de acordo com a norma 12201-2

#### Ensaio

As válvulas são individualmente ensaiadas em fábrica de acordo com a norma EN 1074-1/2 e EN 12266:

- Vedação 1.1 x PN (bar); Corpo: 1.5 x PN (bar) corpo. Ensaio de medição de binário

#### Proteção contra a corrosão

- Revestimento com tinta epóxica RAL 5005
- Aplicação interna e externa com uma espessura mínima de revestimento de 250 µm
- Revestimento epóxico, homologado para água potável, aplicado eletrostaticamente de acordo com DIN 3476-1, EN 14901 e com aprovação GSK

#### Certificações

- Certificação de potabilidade ACS certificado 23 ACC NY 441
- Certificação do revestimento epóxico GSK-ID:1247 (RAL-GZ 662)

#### Caraterísticas

- Válvula de seccionamento para água potável, com passagem total e direta
- Anilha do fuso em latão que garante a fixação do fuso e binários de manobra reduzidos
- Fuso em aço inox com rosca obtida pelo processo de laminagem a frio, que permite manter a estrutura do aço e aumentar a sua resistência mecânica
- Fuso com anel em aço inox, que funciona como batente da cunha quando a válvula se encontra completamente aberta
- Sistema de vedação do fuso com casquilho em POM com 4 O-rings e um vedante inferior em EPDM
- Cunha totalmente vulcanizada em EPDM aprovado para água potável
- Guias da cunha revestidas a poliamida para redução do atrito e prevenir a corrosão
- Porca da cunha em latão, firmemente cravada na cunha, evitando vibrações e garantindo uma maior longevidade
- Junta de vedação corpo/tampa em EPDM totalmente alojada numa cavidade concebida para a acoplar, circundando os parafusos, garantindo uma perfeita vedação
- Parafusos corpo/tampa em aço inox A2 embutidos e selados, garantindo uma proteção total contra a corrosão
- Ponta de tubo PE100 PN16 SDR11 para permitir uma perfeita união com a tubagem PE, que pode ser feita por eletrossoldadura ou por soldadura topo a topo
- O tubo PE é inserido no corpo ranhurado da válvula, sendo bloqueado através de um anel em ferro, que depois é protegido e selado com uma manga em plástico termo retrátil
- Acessórios: volante (ref. 05.100), dado (ref.05.200), campânula de haste fixa (05.300) e cabeça móvel (05.500)
- A pedido possibilidade de fuso em aço inoxidável AISI 316L e vedantes em NBR.



**Fucoli Somepal**  
FUNDAÇÃO DE FERRO, S. A.

Visite o nosso website em [www.fucoli-somepal.pt](http://www.fucoli-somepal.pt)

**Sede:** Estrada de Coselhas, 3000-125 Coimbra – Portugal | Tel.: (+351) 239 490100 | Fax: (+351) 239 490198

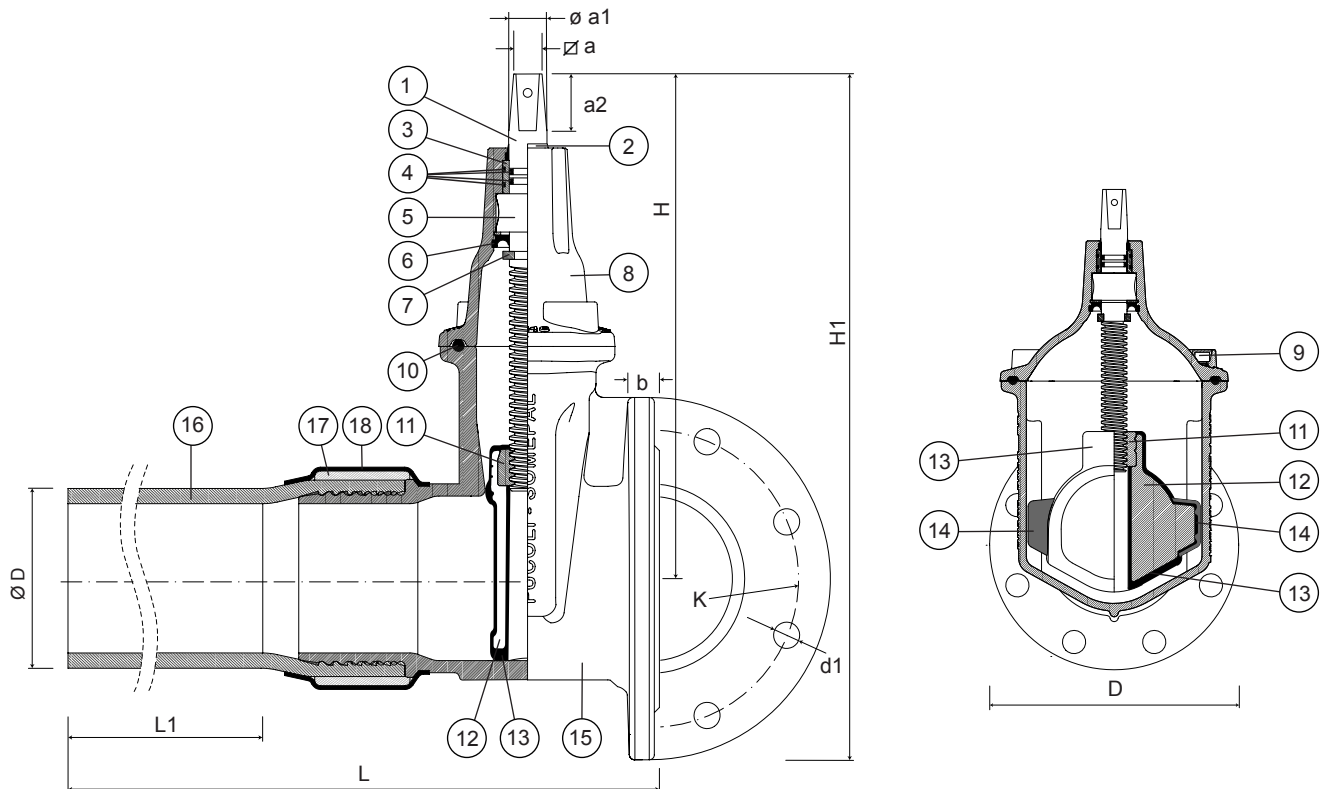
**Filial:** Rua de Aveiro 50, 3050-420 Pampilhosa – Portugal | Tel.: (+351) 239 490100 | Fax: (+351) 231 949292 | [comercial@fucoli-somepal.pt](mailto:comercial@fucoli-somepal.pt)

# VÁLVULA DE CUNHA ELÁSTICA FLANGE/EXTREMIDADE PE NEXUS

## extremidade PE100 PN16 SDR11

### DN 50 - 200 PN16

01.511



### Lista de componentes

pos.	componentes	material	norma
1	Fuso	Aço inox AISI 420	EN 10088 - 1
2	Vedante limpeza	Elastómero	
3	Casquilho	POM	
4	O-rings	Elastómero EPDM	EN 681 - 1
5	Anilha do fuso	Latão	EN 12164
6	Vedante inferior	Elastómero EPDM	EN 681 - 1
7	Batente da cunha	Aço inox AISI 420	EN 10088 - 1
8	Tampa	Ferro fundido dúctil EN-GJS-500-7	EN 1563
9	Parafusos	Aço inox A2	EN 10088 - 1
10	Junta da tampa	Elastómero EPDM	EN 681 - 1

pos.	componentes	material	norma
11	Porca da cunha	Latão	EN 12164
12	Cunha	Ferro fundido dúctil EN-GJS-500-7	EN 1563
13	Revestimento da cunha	Elastómero EPDM	EN 681 - 1
14	Guia da cunha	Poliamida	
15	Corpo	Ferro fundido dúctil EN-GJS-500-7	EN 1563
16	Tubo	PE100 PN16 SDR11	EN 12201 - 2
17	Anel	Ferro fundido dúctil EN-GJS-500-7	EN 1563
18	Manga retrátil	Plástico	

### Referências e dimensões

DN	flange mm	Ø D ext. PE	PN	código	L mm	L1 min	H mm	H1 mm	D mm	K mm	nº x d1 mm	b mm	Ø a mm	Ø a1 mm	a2 mm	nº voltas abertura	Kg aprox.
50	50	63	16	10750610	410	190	214	297	165	125	4 x 19	19	14.1	18	29	13	8
50	60/65	63	16	10750612	410	190	214	307	185	135/145	4 x 19	19	14.1	18	29	13	8
65	60/65	75	16	10750615	430	190	252	345	185	135/145	4 x 19	19	17.1	22	34	14	10
80	80	90	16	10750620	480	230	277	377	200	160	8 x 19	19	17.1	22	34	16	14
100	100	110	16	10750625	485	230	306	416	220	180	8 x 19	19	19.1	23	38	20	17
100	100	125	16	10750630	495	240	306	416	220	180	8 x 19	19	19.1	23	38	25	18
150	150	160	16	10750635	545	250	400	542	285	240	8 x 23	19	19.1	26	38	30	34
150	150	180	16	10750640	545	250	400	542	285	240	8 x 23	19	19.1	26	38	30	35
200*	200	200	10	10750643	625	285	471	641	340	295	8 x 23	20	24.1	28	38	40	52
200	200	200	16	10750645	625	285	471	641	340	295	12 x 23	20	24.1	28	38	40	52
200*	200	225	10	10750647	630	285	471	641	400	295	8 x 23	20	24.1	28	38	40	53
200	200	225	16	10750650	630	285	471	641	400	295	12 x 23	20	24.1	28	38	40	53

\* Furação da flange PN10, tubo PE100 PN 16 SDR11



**Fucoli Somepal**  
FUNDAÇÃO DE FERRO, S.A.

Visite o nosso website em [www.fucoli-somepal.pt](http://www.fucoli-somepal.pt)

Sede: Estrada de Coselhas, 3000-125 Coimbra – Portugal | Tel.: (+351) 239 490100 | Fax: (+351) 239 490198

Filial: Rua de Aveiro 50, 3050-420 Pampilhosa – Portugal | Tel.: (+351) 239 490100 | Fax: (+351) 231 949292 | [comercial@fucoli-somepal.pt](mailto:comercial@fucoli-somepal.pt)

