

VÁLVULA DE RETENÇÃO BOLA

com vedação metal/borracha

DN 32 - 400 PN10/16

03.300



Descrição do produto

- Válvula de retenção modelo BOLA para água potável e líquidos neutros
- Temperatura de serviço desde 0°C (sem gelo) a 70°C

Normas

- Concebida de acordo com a norma EN 1074 parte 3
- Flange de acordo com a norma EN 1092-2 PN10/16
- Distância entre flanges de acordo com a norma EN 558 tabela 2 serie 48

Ensaio

As válvulas são individualmente ensaiadas em fábrica de acordo com a norma EN 1074:

- Vedação 1.1 x PN (bar); Corpo: 1.5 x PN (bar)

Proteção contra a corrosão

- Revestimento com tinta epóxica RAL 5005
- Aplicação interna e externa com uma espessura mínima de revestimento de 250 µm
- Revestimento epóxico, homologado para água potável, aplicado eletrostaticamente de acordo com DIN 3476-1, EN 14901 e com aprovação GSK

Certificações

- Certificação de potabilidade ACS certificado 24 ACC NY 131
- Certificação do revestimento epóxico GSK-ID:1247 (RAL-GZ 662)

Caraterísticas

- Válvula com fecho mecânico automático para instalação em sistemas de bombagem impedindo o retorno do fluxo
- Válvula disponível no modelo roscado ou flangeado
- Passagem total, sem estrangulamento de caudal e com baixa perda de carga
- Auto limpeza da bola realiza-se durante o funcionamento da válvula
- Válvula de fácil manutenção, concebida com um inovador sistema de extracção de bola, que permite remover a bola de dentro da válvula, utilizando apenas a chave concebida para o efeito, não sendo necessário remover a válvula da conduta
- Instalação na posição horizontal ou vertical, a passagem do fluxo deve coincidir com o sentido da seta gravada no corpo da válvula
- Junta de vedação corpo/tampa em EPDM ou NBR (a pedido) totalmente alojada numa cavidade concebida para a acoplar, circundando os parafusos, garantindo uma perfeita vedação
- Bola revestida em EPDM em alumínio (DN32 a DN100); ferro fundido EN-GJS-500-7 (DN125 a DN400). A dureza da borracha é otimizada para evitar que a bola fique presa
- Acessórios: Chave para remoção da bola [ref.05.800]
- A pedido possibilidade de aplicação de bujão para verificação e limpeza.



QUALITÄTSGESICHERTE
VON ANBAUTUREN UND FÜRSTÜCKEN



Fucoli Somepal
FUNDAÇÃO DE FERRO, S. A.

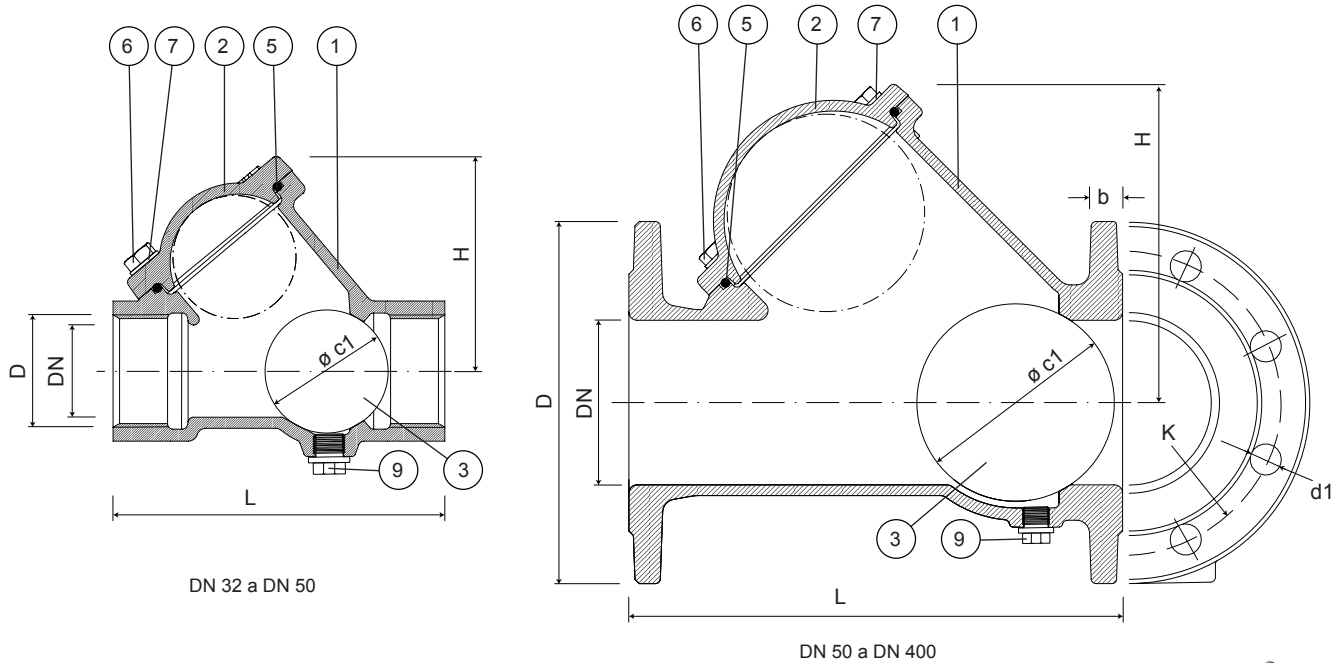
Visite o nosso website em www.fucoli-somepal.pt

Sede: Estrada de Coselhas, 3000-125 Coimbra – Portugal | Tel.: (+351) 239 490100 | Fax: (+351) 239 490198

Filial: Rua de Aveiro 50, 3050-420 Pampilhosa – Portugal | Tel.: (+351) 239 490100 | Fax: (+351) 231 949292 | comercial@fucoli-somepal.pt

VÁLVULA DE RETENÇÃO BOLA com vedação metal/borracha DN 32 - 400 PN10/16

03.300



DN 32 a DN 50

DN 50 a DN 400

Lista de componentes

pos.	componentes	material	norma
1	Corpo	Ferro Fundido Dúctil EN-GJS-500-7	EN 1563
2	Tampa	Ferro Fundido Dúctil EN-GJS-500-7	EN 1563
3	Bola	Alumínio ALSi 12 [DN32 a DN100] Ferro Fundido Dúctil EN-GJS-500-7 [DN125 a DN400]	EN 1706 EN 1563
	Revestimento da bola	Elastômero EPDM	EN 681 - 1
5	Junta da tampa	Elastômero EPDM	EN 681 - 1
6	Parafuso	Aço inox A2	EN 10088 - 1
7	Anilha	Aço inox A2	EN 10088 - 1
9	Bujão (opção)	Aço inox A4	EN 10088 - 1



Pormenor da extração da bola através da chave para remoção de bola [ref.05.800]



Pormenor do bujão (opção)

Referências e dimensões

DN	PN	código	D	ø c1 mm	L mm	H mm	K mm	nº x d1 mm	b mm	9 (opção)	Kg aprox.
Modelo roscado			(BSP)								
32	-	10763514	1¼"	50	140	105	-	-	-	G ¼"	3
40	-	10763524	1½"	50	150	105	-	-	-	G ¼"	3
50	-	10763534	2"	65	180	120	-	-	-	G ⅜"	5
Modelo flangeado			mm								
40	10/16	10763544	150	50	180	105	110	4 x 19	19	G ¼"	7
50	10/16	10763554	165	65	200	120	125	4 x 19	19	G ⅜"	8
60	10/16	10763564	175	80	240	142	135	4 x 19	19	G ⅜"	10
65	10/16	10763574	185	80	240	142	145	4 x 19	19	G ⅜"	10
80	10/16	10763584	200	100	260	165	160	8 x 19	19	G ⅜"	14
100	10/16	10763594	220	120	300	194	180	8 x 19	19	G ⅜"	19
125	10/16	10763604	250	146	350	221	210	8 x 19	19	G ½"	25
150	10/16	10763614	285	173	400	262	240	8 x 23	19	G ½"	35
200	10	10763624	340	238	500	353	295	8 x 23	20	G ½"	61
200	16	10763628	340	238	500	353	295	12 x 23	20	G ½"	61
250	10	10763634	400	298	600	437	350	12 x 23	22	G ¾"	99
250	16	10763638	400	298	600	437	355	12 x 28	22	G ¾"	99
300	10	10763644	455	358	700	523	400	12 x 23	24.5	G ¾"	147
300	16	10763648	455	358	700	523	410	12 x 28	24.5	G ¾"	147

continuação na página seguinte

VÁLVULA DE RETENÇÃO BOLA

com vedação metal/borracha
DN 32 - 400 PN10/16

03.300



continuação da página anterior

DN	PN	código	D	ø c1 mm	L mm	H mm	K mm	nº x d1 mm	b mm	9 (opção)	Kg aprox.
350	10	10763654	505	418	800	611	460	16 x 23	24.5	G 1"	206
350	16	10763658	520	418	800	611	470	16 x 28	26.5	G 1"	213
400	10	10763664	565	478	900	700	515	16 x 28	24.5	G 1"	299
400	16	10763668	580	478	900	700	525	16 x 31	28	G 1"	308



Fucoli Somepal
FUNDAÇÃO DE FERRO, S.A.

Visite o nosso website em www.fucoli-somepal.pt

Sede: Estrada de Coselhas, 3000-125 Coimbra – Portugal | Tel.: (+351) 239 490100 | Fax: (+351) 239 490198

Filial: Rua de Aveiro 50, 3050-420 Pampilhosa – Portugal | Tel.: (+351) 239 490100 | Fax: (+351) 231 949292 | comercial@fucoli-somepal.pt



100% MADE IN EUROPE