

VÁLVULA DE CUNHA ELÁSTICA DE BOCAS PARA PVC 3000 DN 40 - 400 PN16

01.401



Descrição do produto

- Válvula de cunha elástica de bocas para tubos de PVC modelo 3000 para água potável e líquidos neutros
- Temperatura de serviço desde 0°C (sem gelo) a 70°C

Normas

- Concebida de acordo com a norma EN 1074 parte 1 e 2 e EN 1171
- Para tubos de PVC de acordo com EN ISO 1452-2

Ensaio

As válvulas são individualmente ensaiadas em fábrica de acordo com a norma EN 1074-1/2 e EN 12266:

- Vedação 1.1 x PN (bar); Corpo: 1.5 x PN (bar). Ensaio de medição de binário

Proteção contra a corrosão

- Revestimento com tinta epóxica RAL 5005
- Aplicação interna e externa com uma espessura mínima de revestimento de 250 µm
- Revestimento epóxico, homologado para água potável, aplicado eletrostaticamente de acordo com DIN 3476-1, EN 14901 e com aprovação GSK

Certificações

- Certificação de acordo com a norma EN 1074-1/2: AENOR certificado B18/000002
- Certificação de potabilidade ACS certificado 15 ACC NY 005
- Certificação do revestimento epóxico GSK-ID:1247 (RAL-GZ 662)

Caraterísticas

- Válvula de seccionamento homologada para água potável
- Passagem total e direta
- Binário de manobra reduzido
- As válvulas de DN 250 a DN 300 são equipadas com um rolamento axial e a DN 400 é equipada com dois rolamentos axiais, para garantir binários de manobra reduzidos
- Fuso em aço inox com rosca obtida pelo processo de laminagem a frio, que permite manter a estrutura do aço e aumentar a sua resistência mecânica
- Sistema de vedação do fuso com 4 O-rings em EPDM
- Permite a substituição dos O-rings de vedação do fuso em carga
- Cunha totalmente vulcanizada em EPDM aprovado para água potável
- Topo da cunha concebida com sistema “soft stop”, que faz de batente de fim de curso, para a válvula totalmente aberta
- Porca da cunha em latão, firmemente cravada na cunha, evitando vibrações e garantindo uma maior longevidade
- Corpo da válvula e cunha concebidos com sistema “monorail”
- Junta de vedação corpo/tampa em EPDM totalmente alojada numa cavidade concebida para a acoplar, circundando os parafusos, garantindo uma perfeita vedação
- Parafusos corpo/tampa em aço inox A2 embutidos e selados, garantindo uma proteção total contra a corrosão
- Adequada para tubos de PVC
- Sistema de vedação das bocas constituído por vedante com duplo lábio em EPDM para garantir uma perfeita vedação
- Acessórios: volante (ref. 05.100), dado (ref.05.200), campânula de haste fixa (05.300) e cabeça móvel (05.500)
- A pedido possibilidade de fuso em aço inoxidável AISI 316L, vedantes em NBR e porca da cunha em diferentes ligas de latão.



Fucoli Somepal
FUNDAÇÃO DE FERRO, S. A.

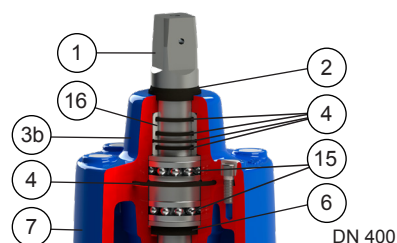
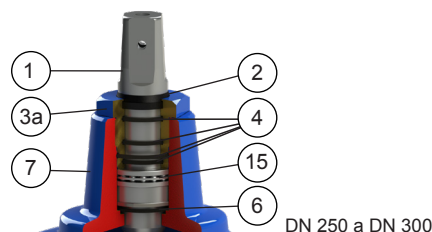
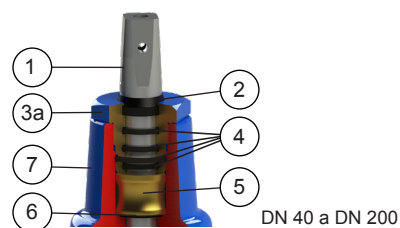
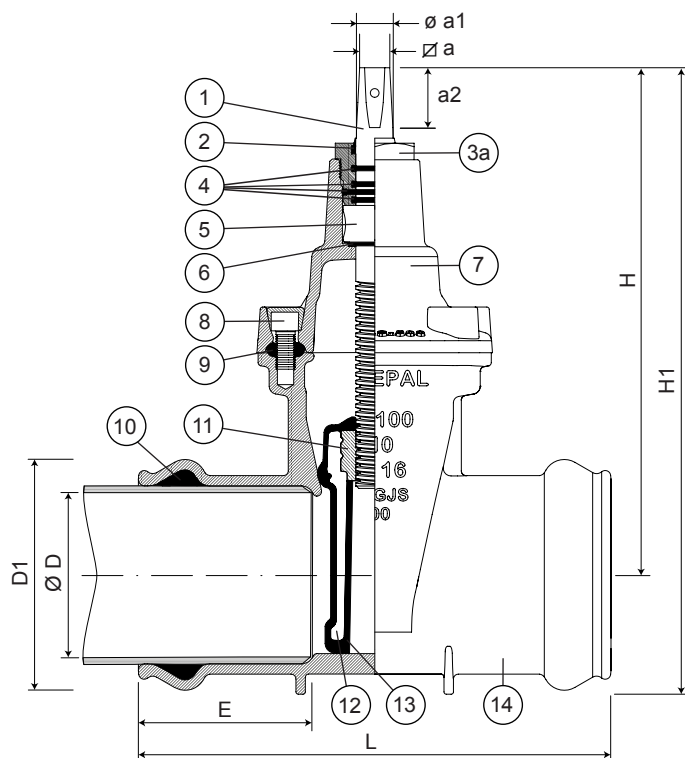
Visite o nosso website em www.fucoli-somepal.pt

Sede: Estrada de Coselhas, 3000-125 Coimbra – Portugal | Tel.: (+351) 239 490100 | Fax: (+351) 239 490198

Filial: Rua de Aveiro 50, 3050-420 Pampilhosa – Portugal | Tel.: (+351) 239 490100 | Fax: (+351) 231 949292 | comercial@fucoli-somepal.pt

VÁLVULA DE CUNHA ELÁSTICA DE BOCAS PARA PVC 3000 DN 40 - 400 PN16

01.401



Lista de componentes

pos.	componentes	material	norma
1	Fuso	Aço inox AISI 420	EN 10088 - 1
2	Vedante limpeza	Elastómero	
3a	Bucim	Latão CW614N	EN 12164
3b	Bucim	Ferro fundido dúctil EN-GJS-500-7	EN 1563
4	O-rings	Elastómero EPDM	EN 681 - 1
5	Anilha do fuso	Latão CW603N	EN 12164
6	O-ring	Elastómero EPDM	EN 681 - 1
7	Tampa	Ferro fundido dúctil EN-GJS-500-7	EN 1563
8	Parafusos	Aço inox A2	EN 10088 - 1

pos.	componentes	material	norma
9	Junta da Tampa	Elastómero EPDM	EN 681 - 1
10	Vedante da boca	Elastómero EPDM	EN 681 - 1
11	Porca da Cunha	Latão CW603N	EN 12164
12	Cunha	Ferro fundido dúctil EN-GJS-500-7	EN 1563
13	Revestimento da Cunha	Elastómero EPDM	EN 681 - 1
14	Corpo	Ferro fundido dúctil EN-GJS-500-7	EN 1563
15	Rolamento	Aço	ISO 20516
16	Casquilho do bucim	POM	

Referências e dimensões

DN	Ø D ext. PVC	código	D1 mm	L mm	E mm	H mm	H1 mm	Ø a mm	Ø a1 mm	a2 mm	nº voltas abertura	Kg aprox.
40	50	10720994	74	220	76	234	274	14.1	20	29	13	7
50	63	10721004	93	250	91	235	285	14.1	20	29	13	7
65	75	10721014	106	270	99	250	305	17.1	22	34	13	9
80	90	10721024	124	280	102	290	355	17.1	22	34	20	13
100	110	10721034	147	300	111	325	400	19.1	24	38	20	16
125	125	10721044	161	325	117	362	445	19.1	26	38	25	19
125	140	10721054	178	325	117	362	455	19.1	26	38	25	20
150	160	10721064	201	350	117	425	530	19.1	28	38	30	30
200	200	10721074	245	400	137	505	630	24.1	32	42	34	44
200	225	10721069	271	400	135	505	643	24.1	32	42	34	47
250	250	10721084	302	450	150	595	750	27.1	36	47	42	65
300	315	10721094	372	490	166	670	860	27.1	36	47	50	98
400	400	10721104	464	640	195	940	1180	32.1	45	55	67	235



Fucoli Somepal
FUNDAÇÃO DE FERRO, S. N.

Visite o nosso website em www.fucoli-somepal.pt

Sede: Estrada de Couselhas, 3000-125 Coimbra – Portugal | Tel.: (+351) 239 490100 | Fax: (+351) 239 490198

Filial: Rua de Aveiro 50, 3050-420 Pampilhosa – Portugal | Tel.: (+351) 239 490100 | Fax: (+351) 231 949292 | comercial@fucoli-somepal.pt



100% MADE IN EUROPE