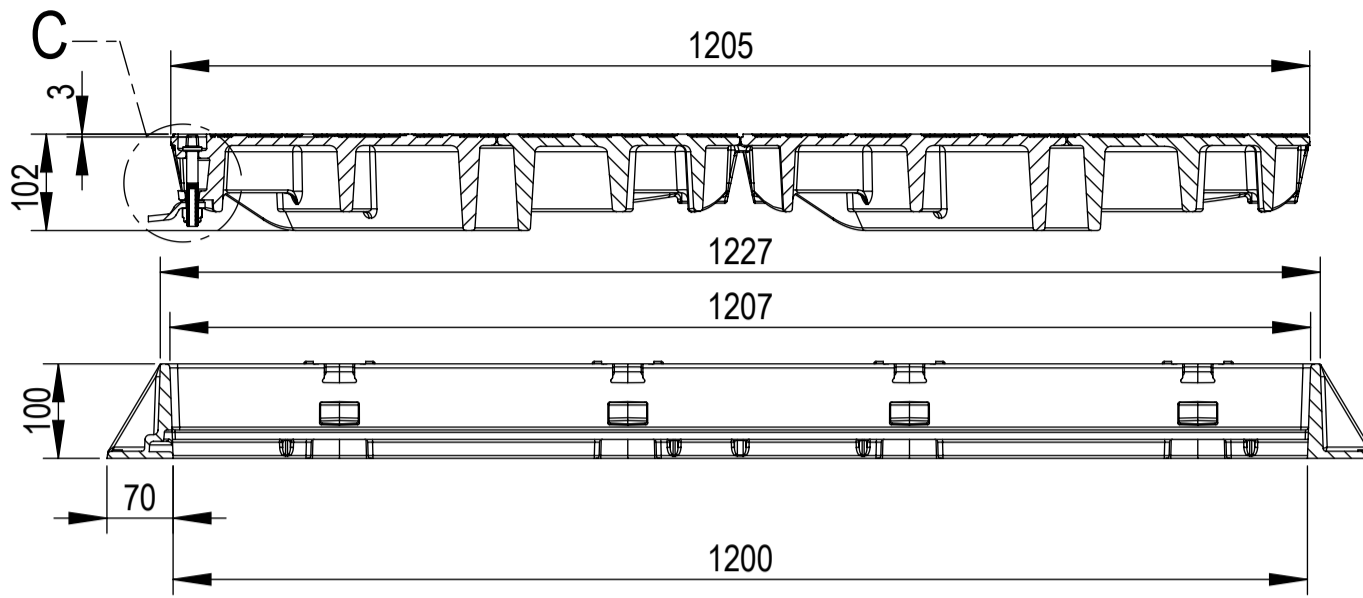
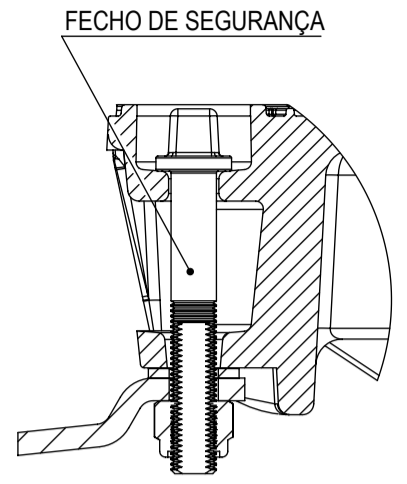


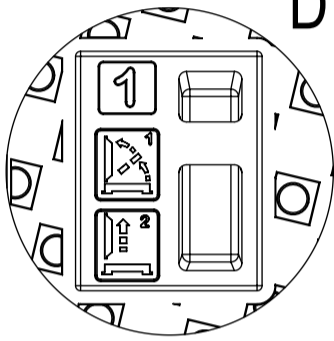
A-A



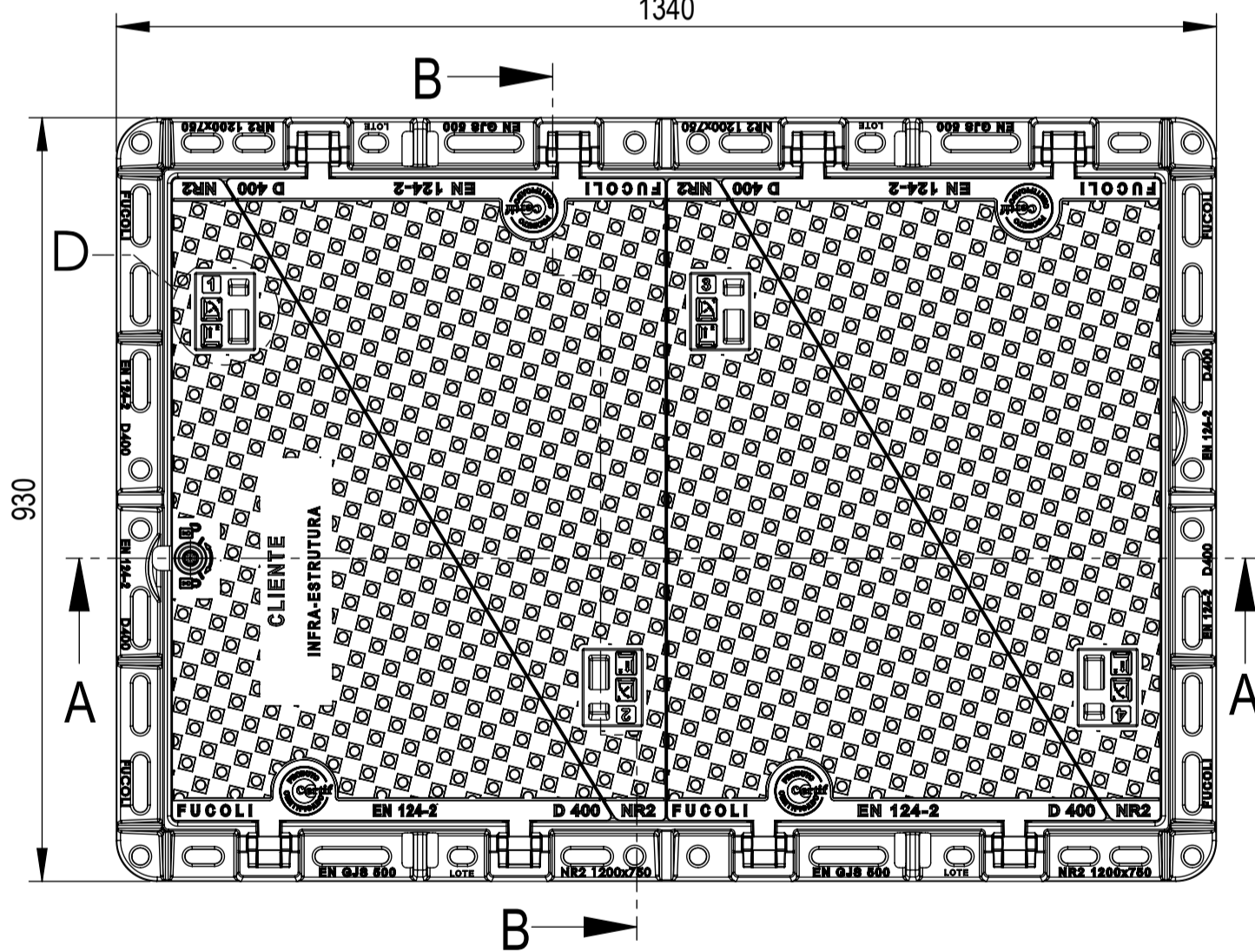
C



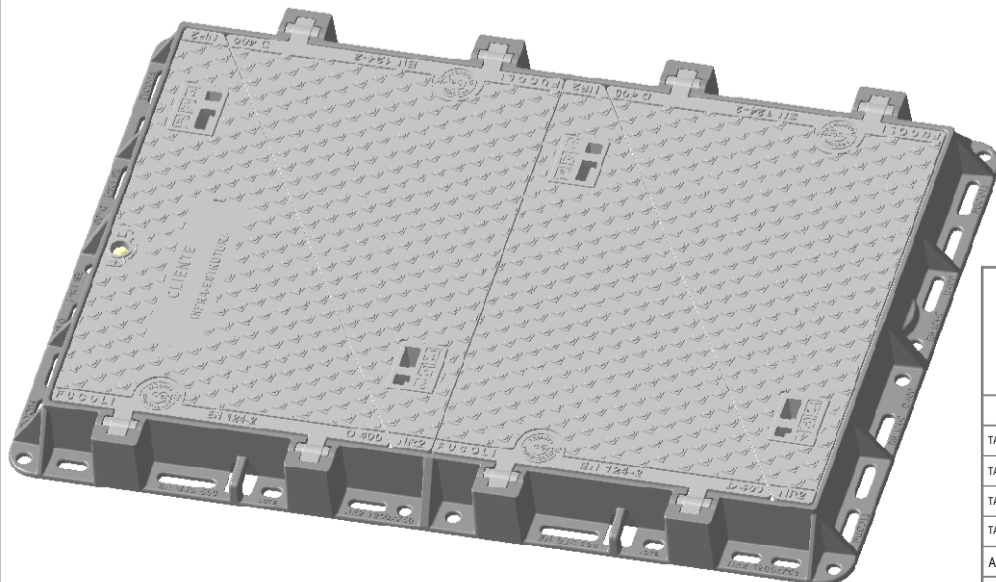
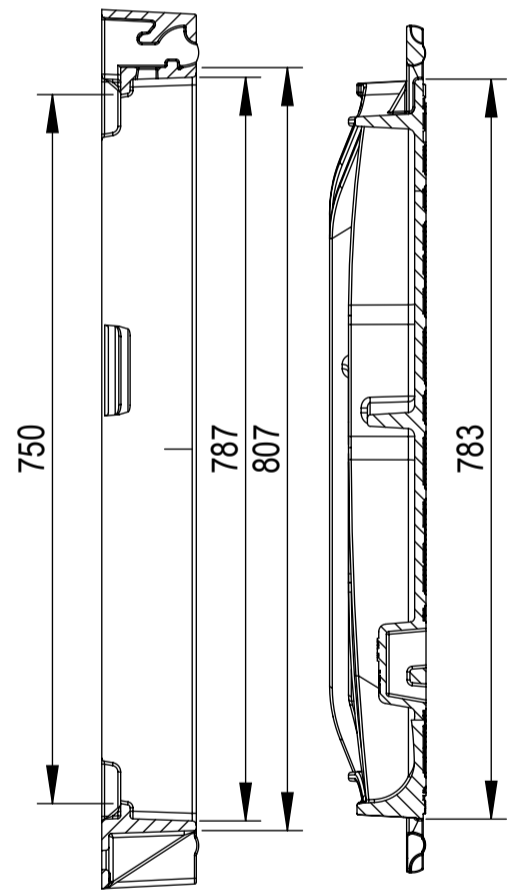
D



1340



B-B



DESIGNAÇÃO

ARO+TAMPA RECT.1200X750 D400 NR2 ART. N T/TELECOM MT1 C/FECHO/SEG.



COMPONENTE	PESO (Kg)	CARACTERÍSTICAS	
TAMPA N°1 - FERRO FUNDIDO NODULAR (DÚCTIL) [204.18.12601]	37,0	RELEVO TAMPA	34,7 %
TAMPA N°2 - FERRO FUNDIDO NODULAR (DÚCTIL) [204.18.22002]	37,0	COTA DE PASSAGEM	750 mm
TAMPA N°3 - FERRO FUNDIDO NODULAR (DÚCTIL) [204.18.22003]	37,0	SUP. APOIO DO ARO	1,8 N/mm ²
TAMPA N°4 - FERRO FUNDIDO NODULAR (DÚCTIL) [204.18.22004]	37,0		
ARO - FERRO FUNDIDO NODULAR (DÚCTIL) [204.18.124]	60,6		

DESENHO N°	
204.18.226	
TOLER.	ISO 8062-3 DCTG9
REV. N°	DATA
0	14/12/2018

Os pesos apresentados podem ter uma variação e são dados a nível indicativo sem valor contratual.