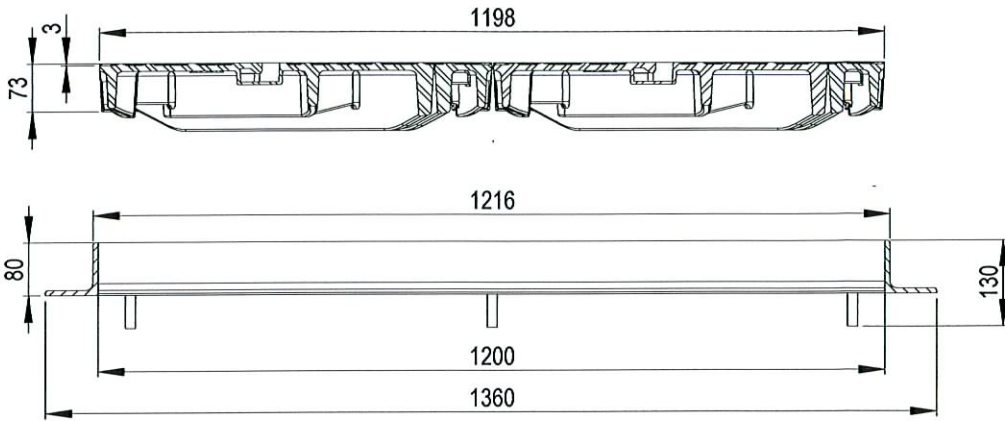
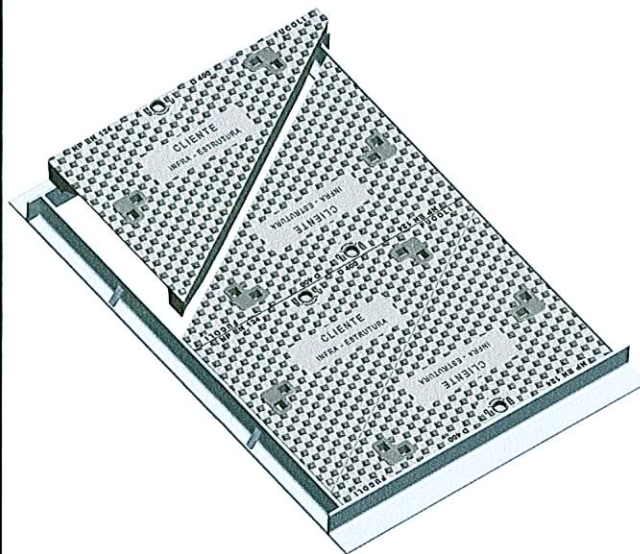
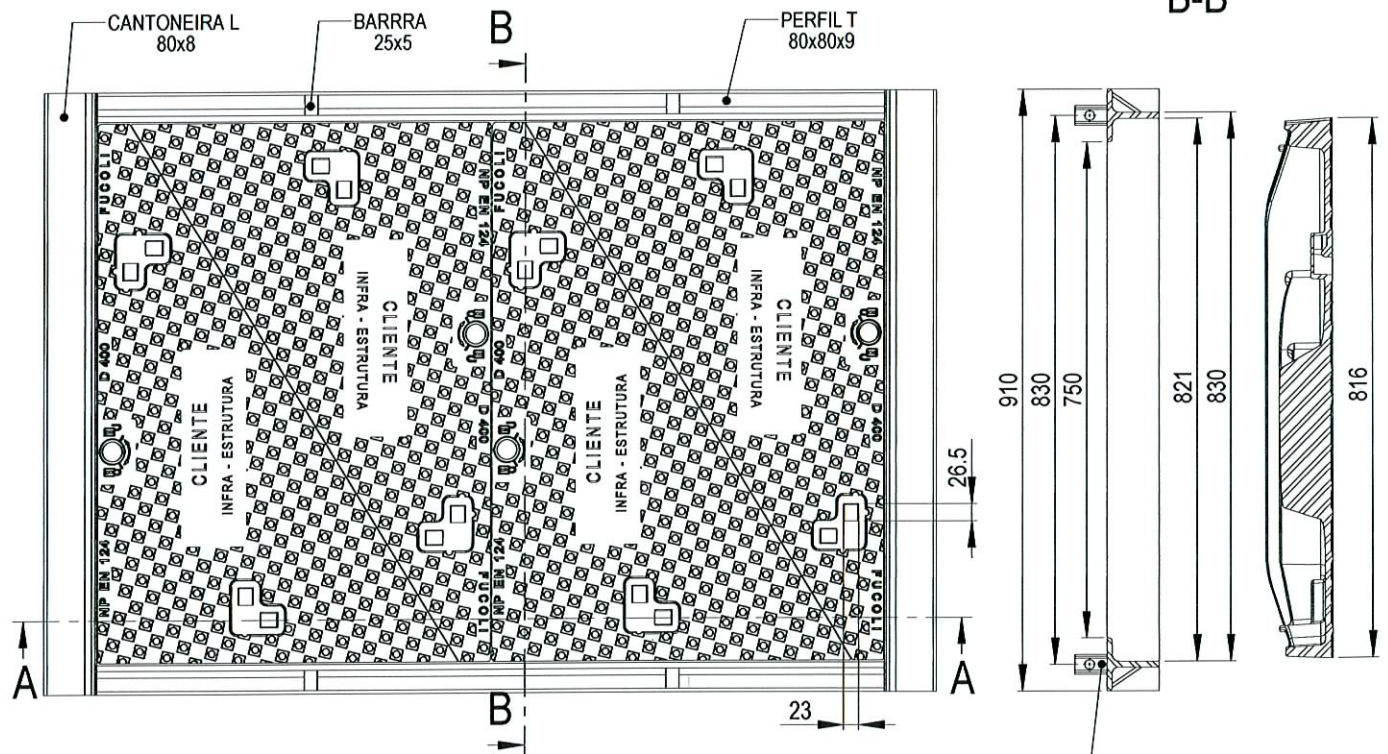


A-A



B-B



PESOS APROX.
 TAMPA 4x **39,6** Kg (cód. 204.18.111)
 ARO **44,4** Kg (cód. 204.18.128)

DESENHOU	18/03/2011	RÚBRICA	<i>[Signature]</i>	MATERIAL	TAMPA - FERRO FUNDIDO NODULAR (DÚCTIL)	 Fucoli - Somepal FABRICAÇÃO DE FERRO, S.A.
APROVOU	18/03/2011		<i>[Signature]</i>	ARO - AÇO ZINCADO		
ESCALA	DESIGNAÇÃO				DESENHO Nº	
	ARO+TAMPA RECT. 1200x750 D400 NR2 N T/TELECOM				204.18.125	
TOLER. ISO 8062 CT 9					REV. Nº 0	FOLHA 1 DE 1
					SUBSTITUI	P 322
					SUBSTITUIDO POR	