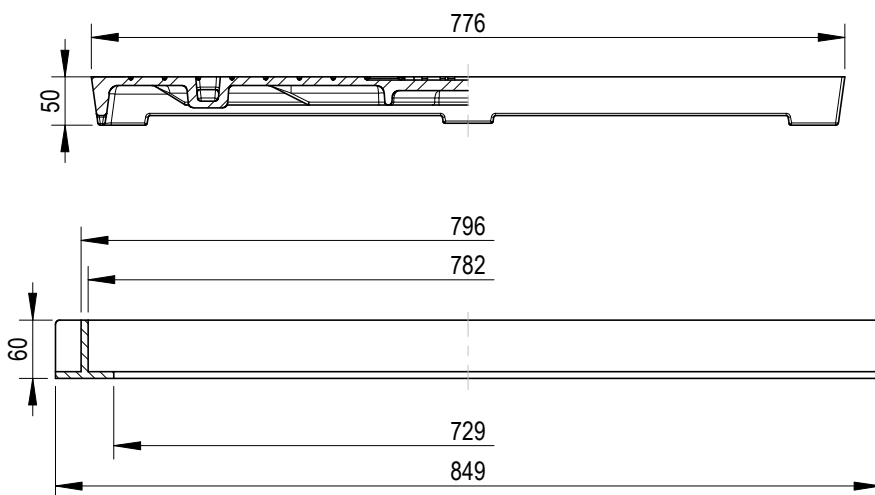
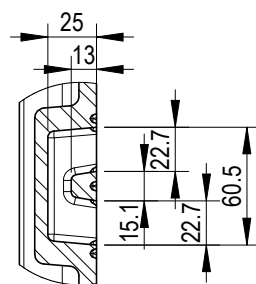


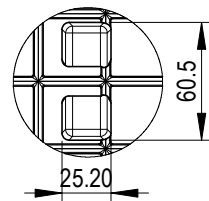
A-A



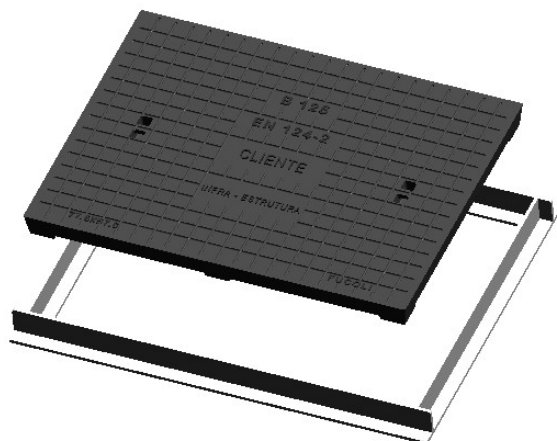
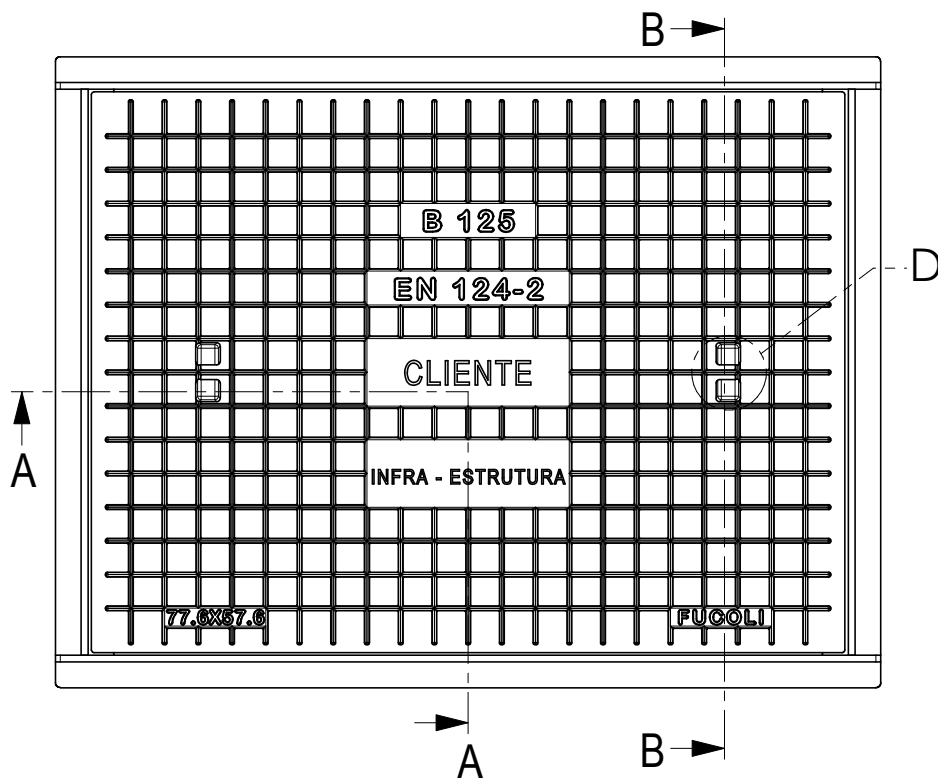
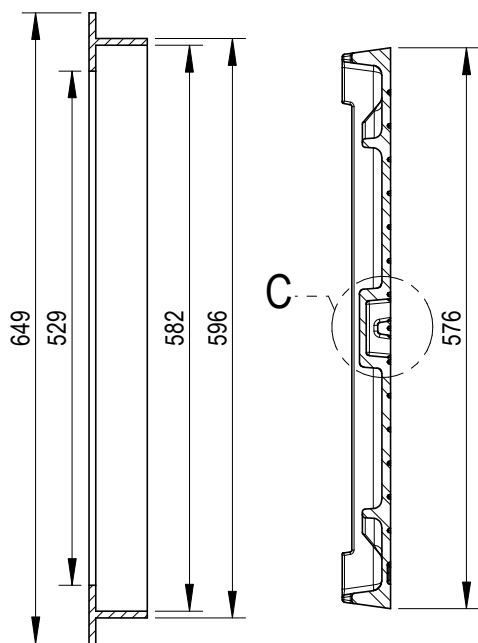
Pormenor - C



Pormenor - D



B-B



DESIGNAÇÃO				 FUNDAÇÃO DE FERRO, S.A.
TAMPA + ARO RECT. 807x607 B125 N T/ TELECOM				
COMPONENTE	PESO (Kg)	CARACTERÍSTICAS		DESENHO Nº
TAMPA	[204.26.038]	38,8	RELEVO TAMPA 68,4 %	<b>204.26.030</b>
ARO	[204.30.011]	16,6	COTA DE PASSAGEM 529 mm	
			SUP. APOIO DO ARO 0,75 N/mm <sup>2</sup>	TOLER. ISO 8062-3 DCTG9
				REV. Nº DATA
Os pesos apresentados podem ter uma variação e são dados a nível indicativo sem valor contratual.				5 31/07/2020