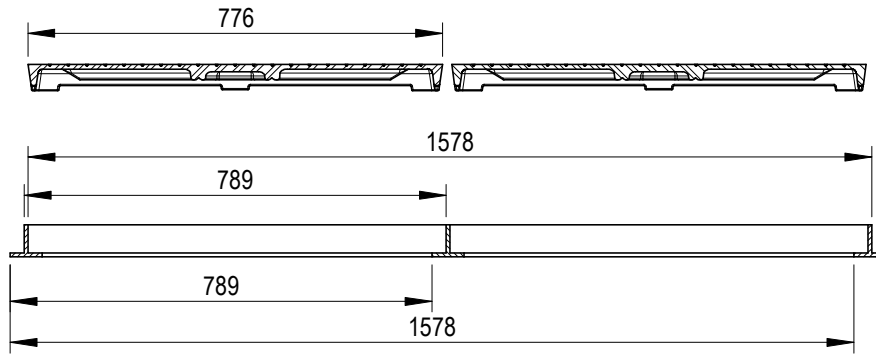
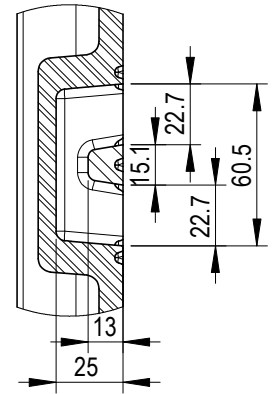


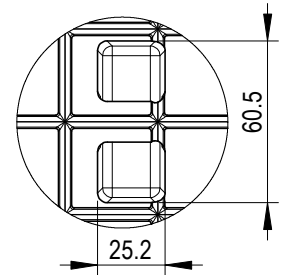
A-A



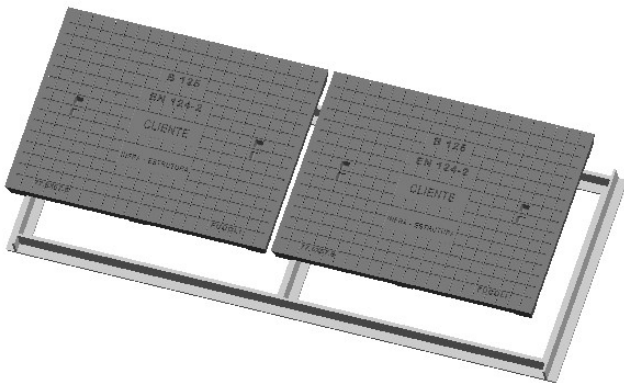
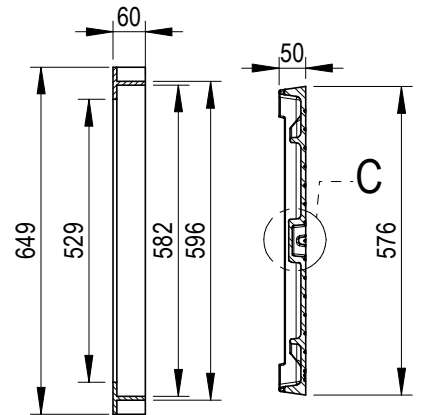
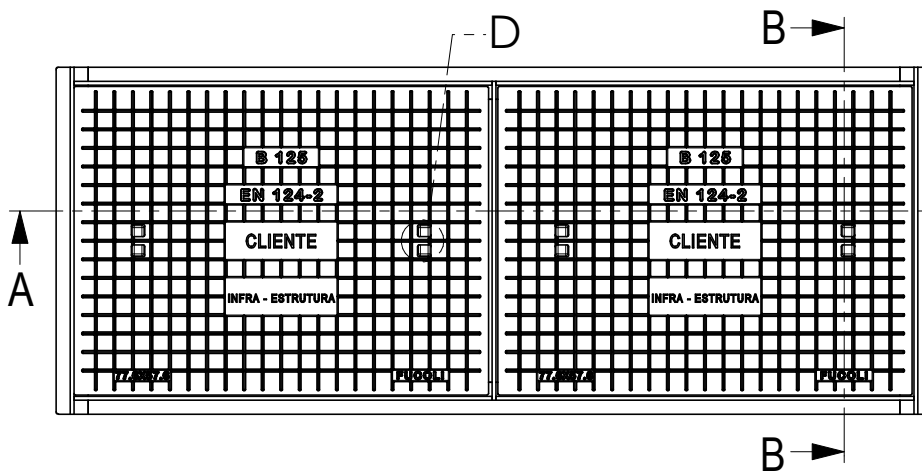
Pormenor - C



Pormenor - D



B-B



DESIGNAÇÃO

**TAMPA + ARO RECT. 1638x649 B125 N
T/ TELECOM**



COMPONENTE	PESO (Kg)	CARACTERÍSTICAS	
TAMPA [204.26.038]	2x38,8	RELEVO TAMPA	68,4 %
ARO [204.30.025]	29,0	COTA DE PASSAGEM	529 mm
		SUP. APOIO DO ARO	0,43 N/mm ²

DESENHO Nº

204.26.040

TOLER. ISO 8062-3 DCTG9

REV. Nº

DATA

2

31/07/2020

Os pesos apresentados podem ter uma variação e são dados a nível indicativo sem valor contratual.