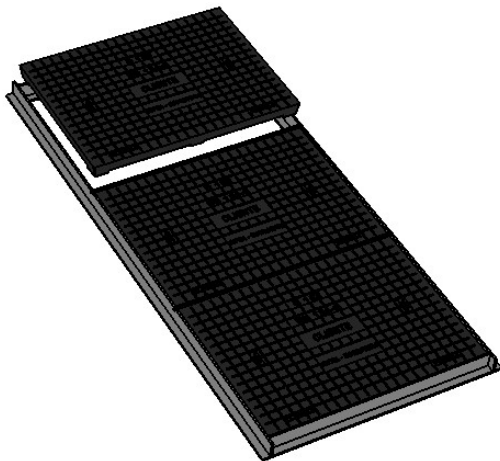
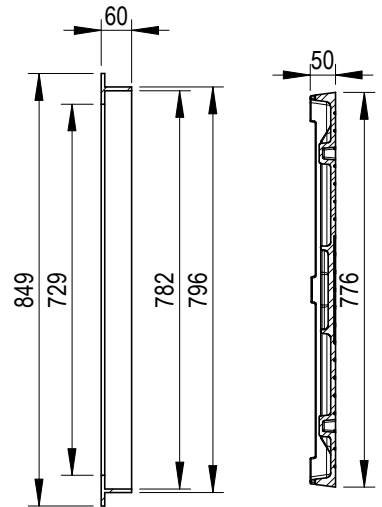
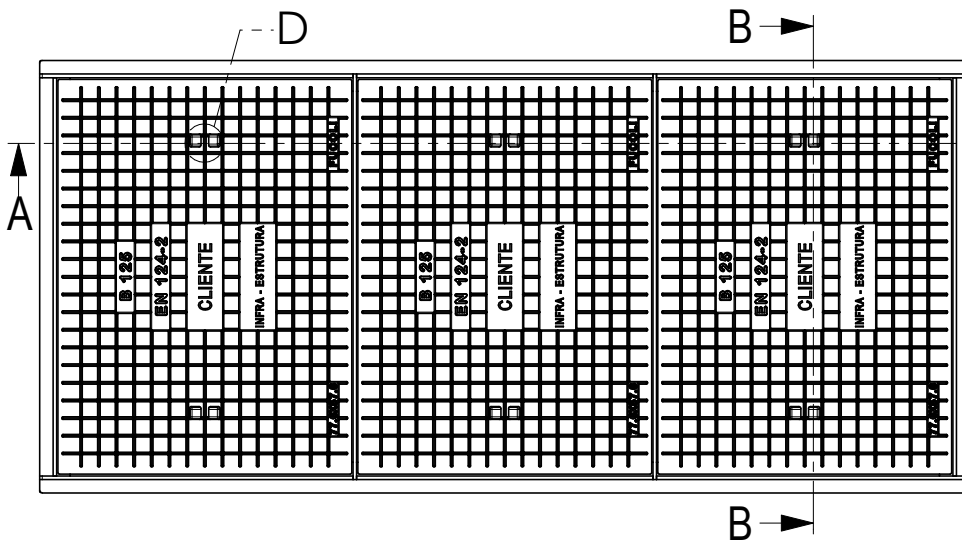


B-B



DESIGNAÇÃO				 FUNDAÇÃO DE FERRO, S.A.	
TAMPA+ARO RECT. 1800x807 B125 N				204.26.032	
T/ TELECOM					
COMPONENTE	PESO (Kg)	CARACTERÍSTICAS		DESENHO Nº	
TAMPA	[204.26.038]	3x38,8	RELEVO TAMPA	68,4	%
ARO	[204.30.023]	41,5	COTA DE PASSAGEM	529	mm
			SUP. APOIO DO ARO	0,32	N/mm ²
				TOLER. ISO 8062-3 DCTG9	
				REV. Nº	
				DATA	
Os pesos apresentados podem ter uma variação e são dados a nível indicativo sem valor contratual.				5	
				31/07/2020	