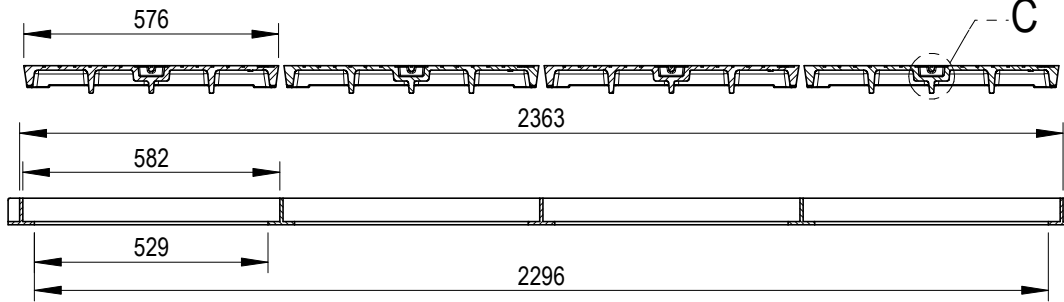
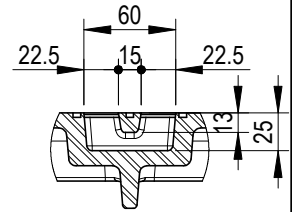


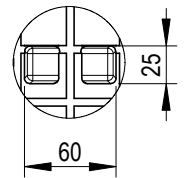
A-A



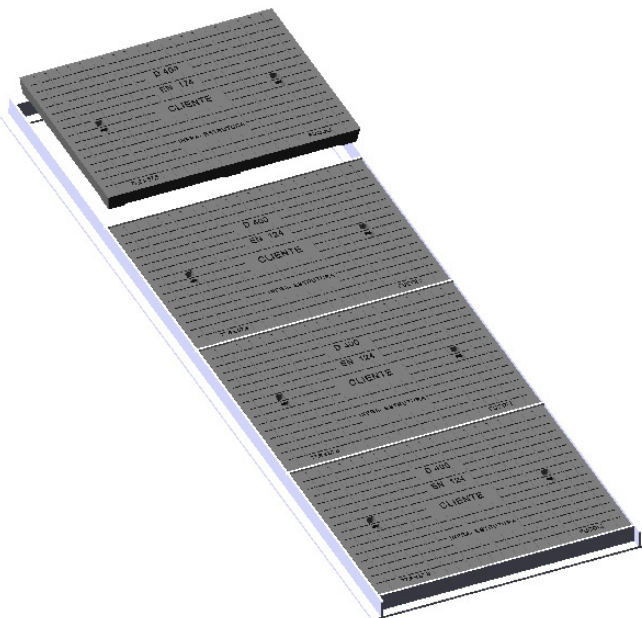
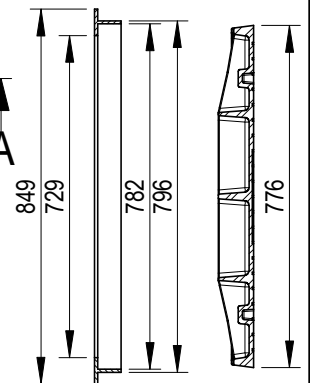
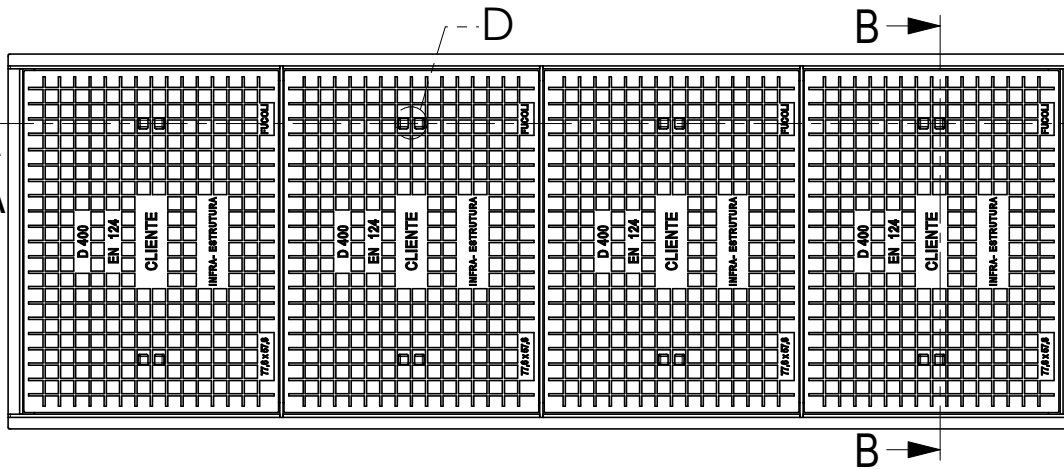
Pormenor - C



Pormenor - D



B-B



TAMPA (4x) **61.5** kg (cod. 204.26.039)  
 PESO APROX.  
 ARO **54,0** kg (cod. 204.30.024)

NOTA: ÂNGULOS DE SAÍDA +3°

DESENHOU	DATA	RÚBRICA	MATERIAL	 <b>Fucoli - Somepal</b> <small>FUNDIÇÃO DE FERRO, S.A.</small>
DESENHOU	15/09/2015		TAMPA - FERRO FUNDIDO NODULAR (DÚCTIL)	
APROVOU	15/09/2015		ARO - AÇO ZINCADO	
ESCALA	DESIGNAÇÃO			DESENHO Nº
—	<b>TAMPA+ARO RECT. 2400x807 D400 N            T/TELECOM</b>			<b>204.26.037</b>
TOLER. ISO 8062 CT 9				REV. Nº 7
	SUBSTITUI REV. 6			
	SUBSTITUIDO POR			