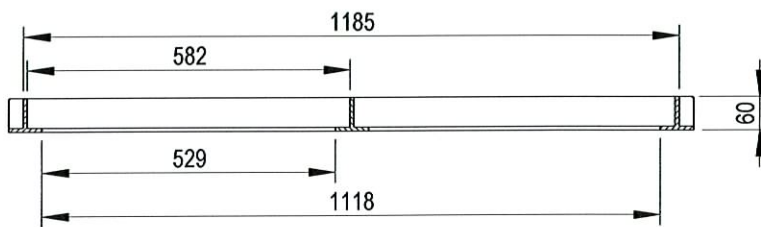
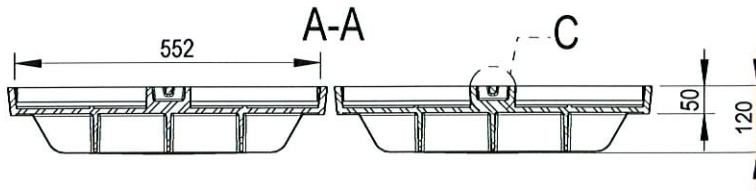
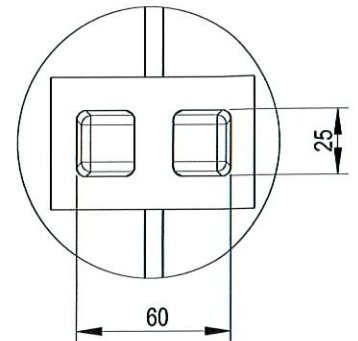
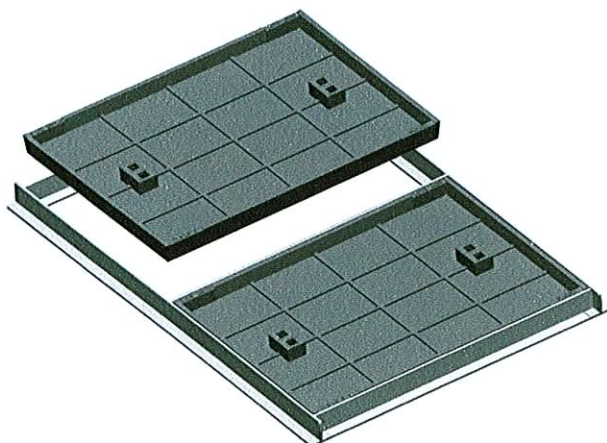
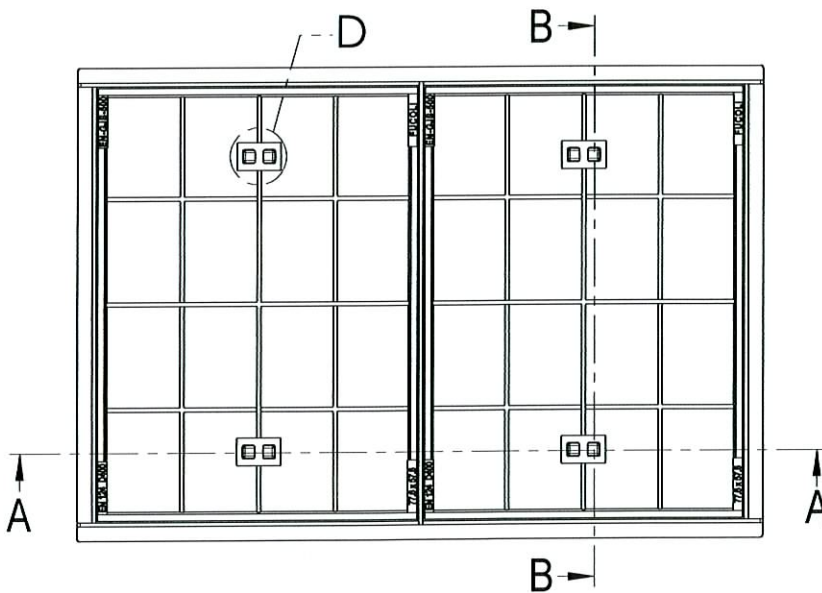
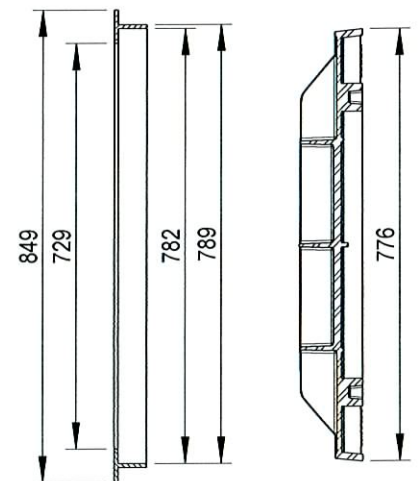


Pormenor - D



B-B



TAMPA (2x) **61,3** kg (cód. 204.25.065)
 PESO APROX.
 ARO **29,0** kg (cód. 204.30.022)

NOTA: ÂNGULOS DE SAÍDA +3°

DESENHOU	DATA	RÚBRICA	MATERIAL	 Fucoli - Somepal <small>FABRICAÇÃO DE FERROS E AÇOS</small>
	19/10/2012		TAMPA - FERRO FUNDIDO NODULAR (DÚCTIL)	
APROVOU	19/10/2012		ARO - AÇO ZINCADO	DESENHO Nº
ESCALA	DESIGNAÇÃO			204.25.061
TOLER.	TAMPA+ARO RECT. REB. 1210x807 D400 N FUCOLI			REV. Nº 3 FOLHA 1 DE 1
ISO				SUBSTITUI REV. 2
8062				SUBSTITUÍDO POR
CT 9				