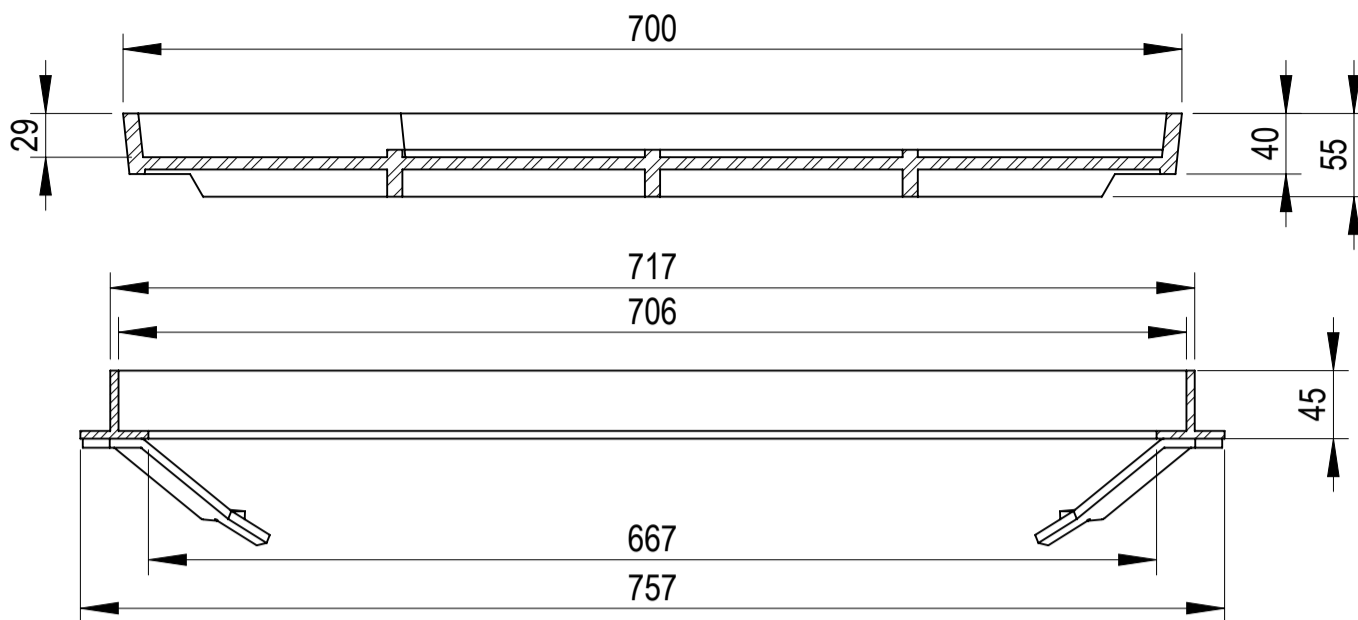
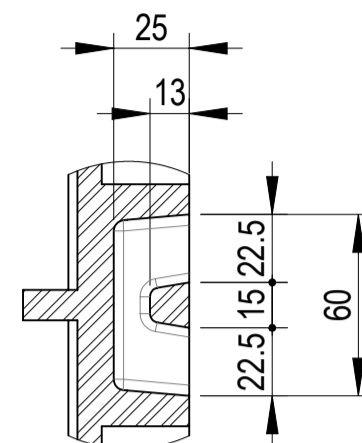


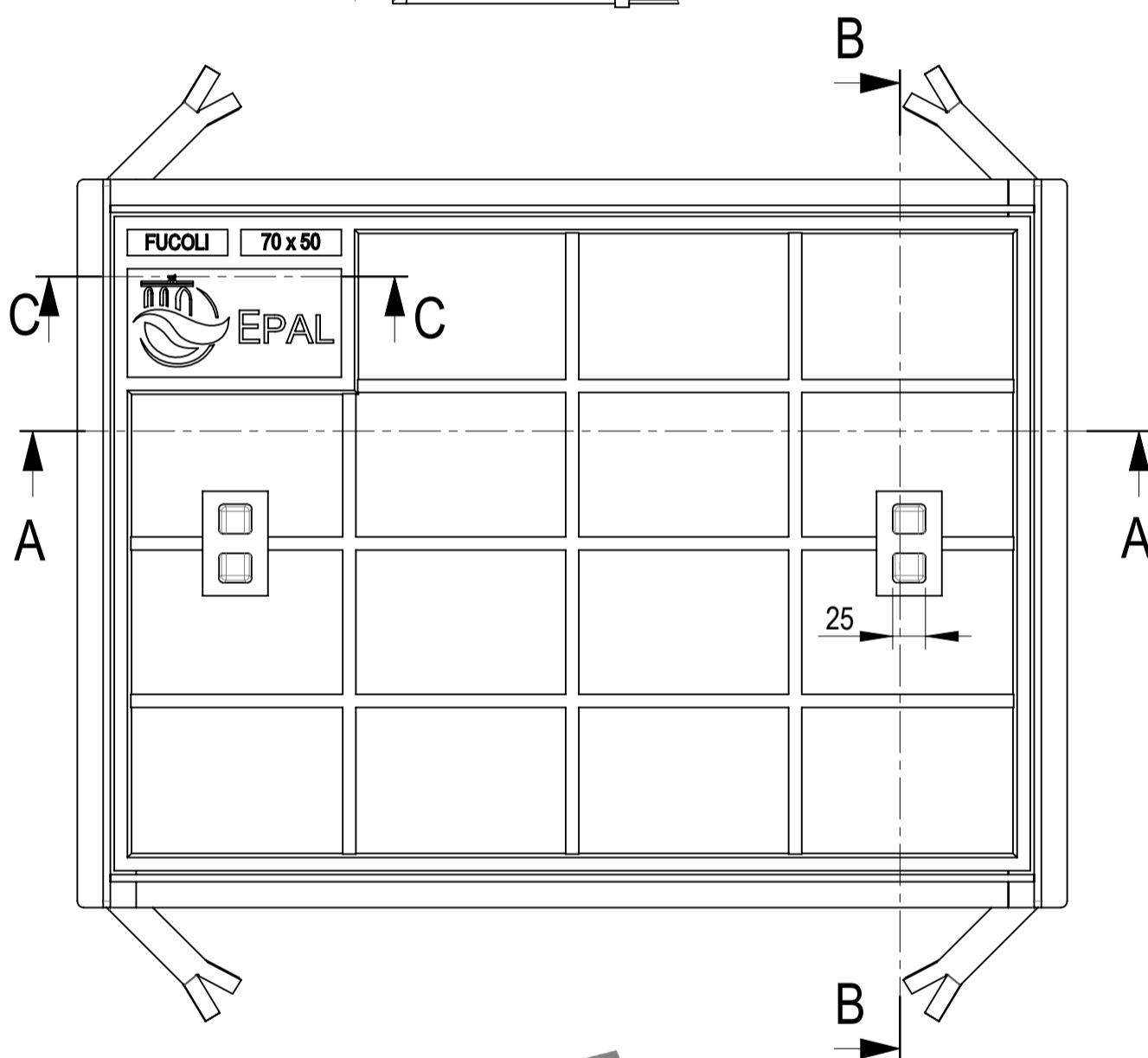
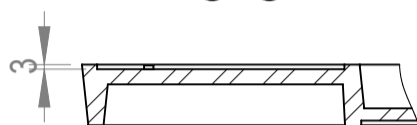
A-A



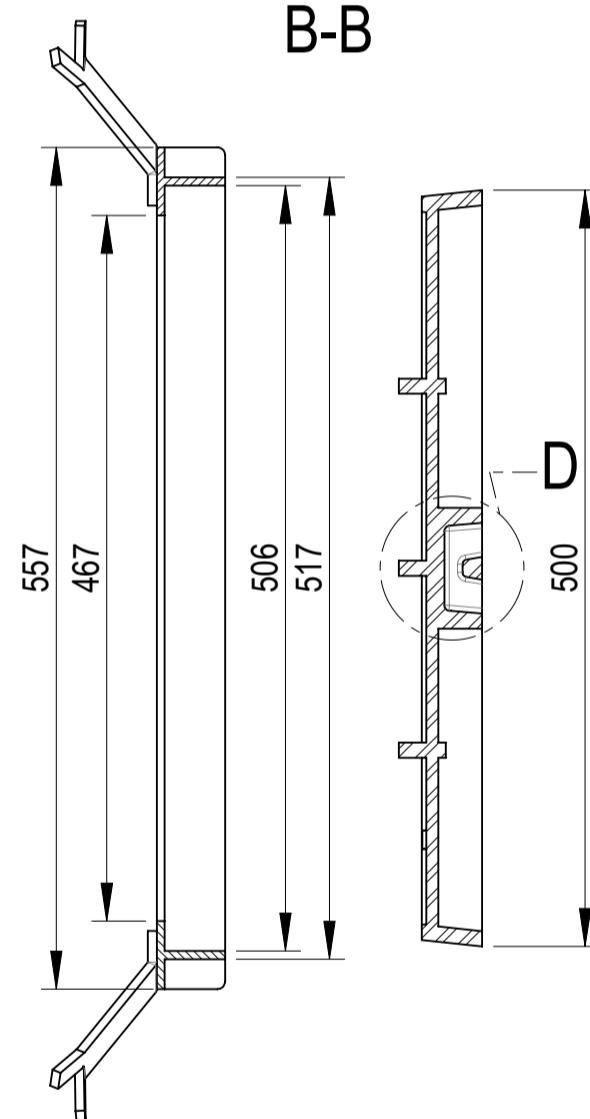
Pormenor - D



C-C



B-B



TAMPA **33,0** Kg (cód. 204.25.041EPL)
 PESO APROX.
 ARO **9,2** Kg (cód. 204.25.042)

NOTA: ÂNGULOS DE SAÍDA +3°

DESENHO	DATA	RÚBRICA	MATERIAL	 Fucoli - Somepal FUNDIÇÃO DE FERRO, S.R.
DESENHO	19/10/2012	S	TAMPA - FERRO FUNDIDO NODULAR (DÚCTIL)	
APROVOU	19/10/2012		ARO - AÇO ZINCADO	
ESCALA	DESIGNAÇÃO			DESENHO Nº
-	TAMPA+ARO RECT. REB. 700x500 N LOG EPAL			204.25.040 EPL
TOLER. ISO 8062 CT 9				REV. Nº 2 FOLHA 1 DE 1
				SUBSTITUI REV. 1
				SUBSTITUIDO POR