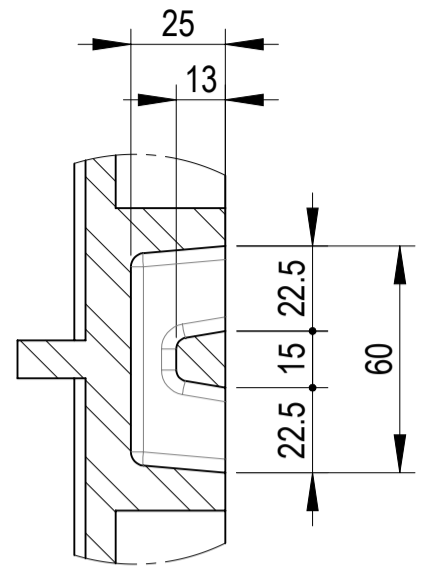
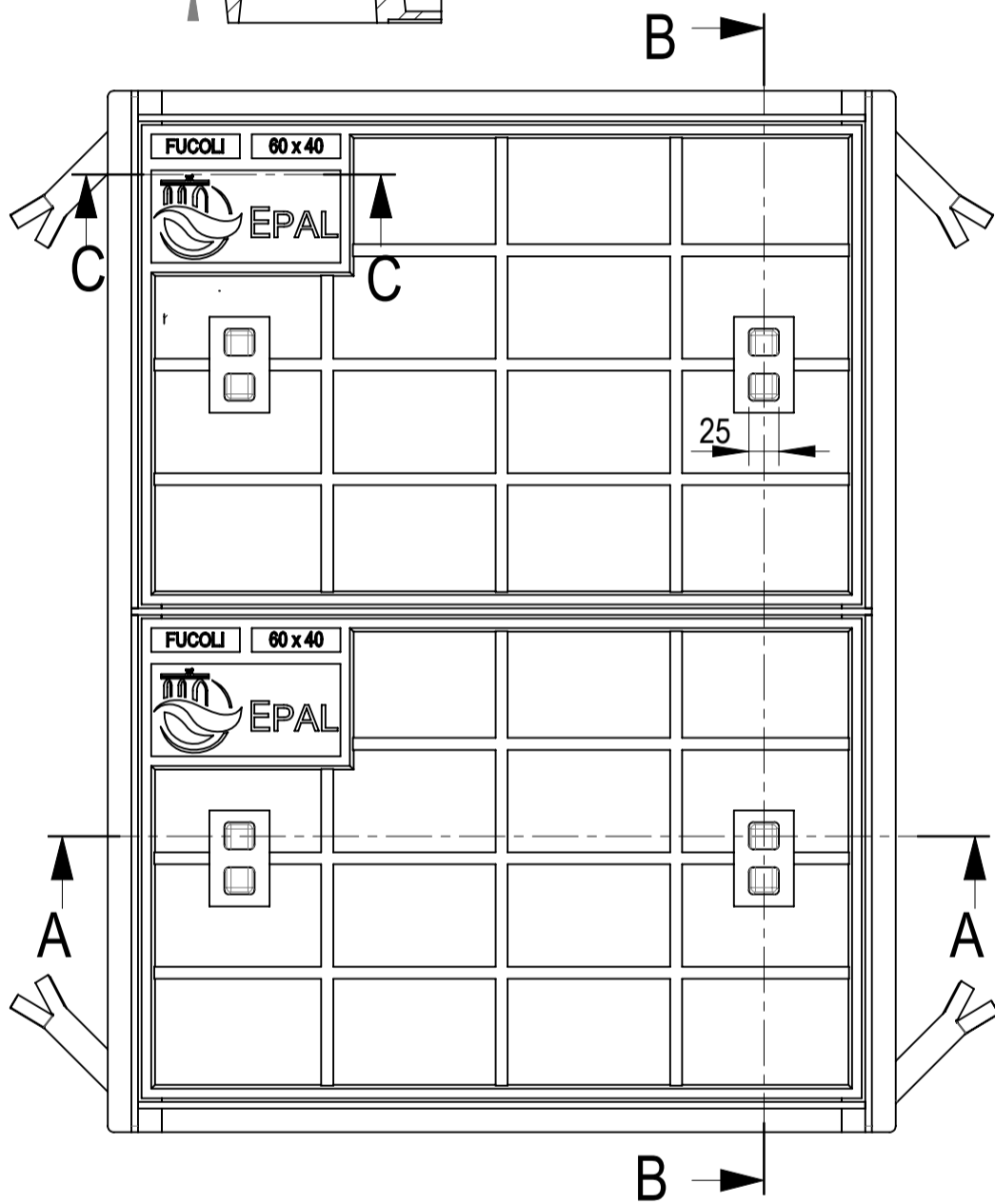


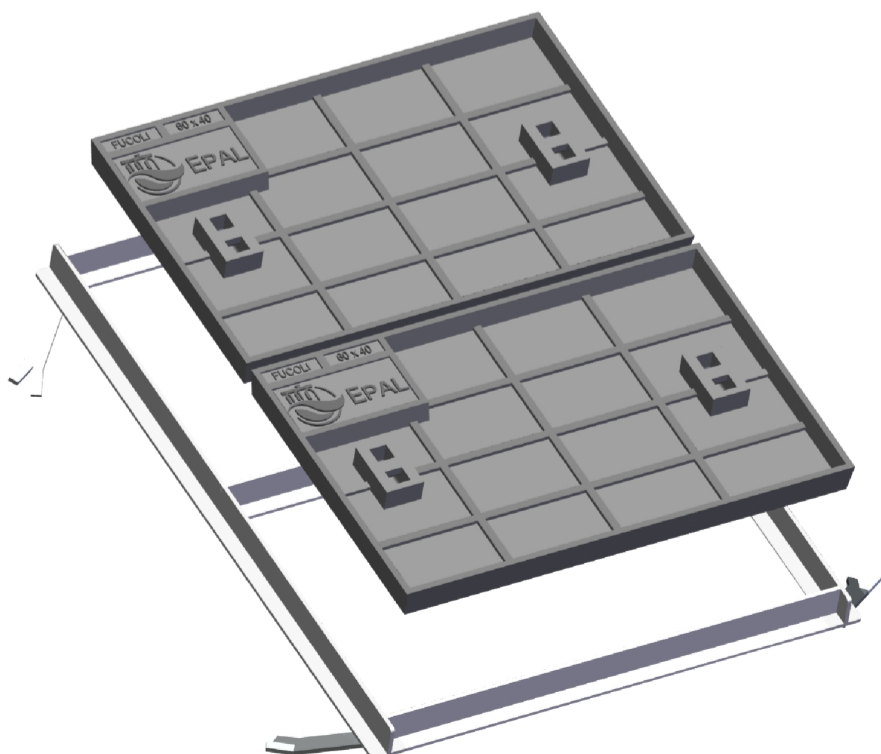
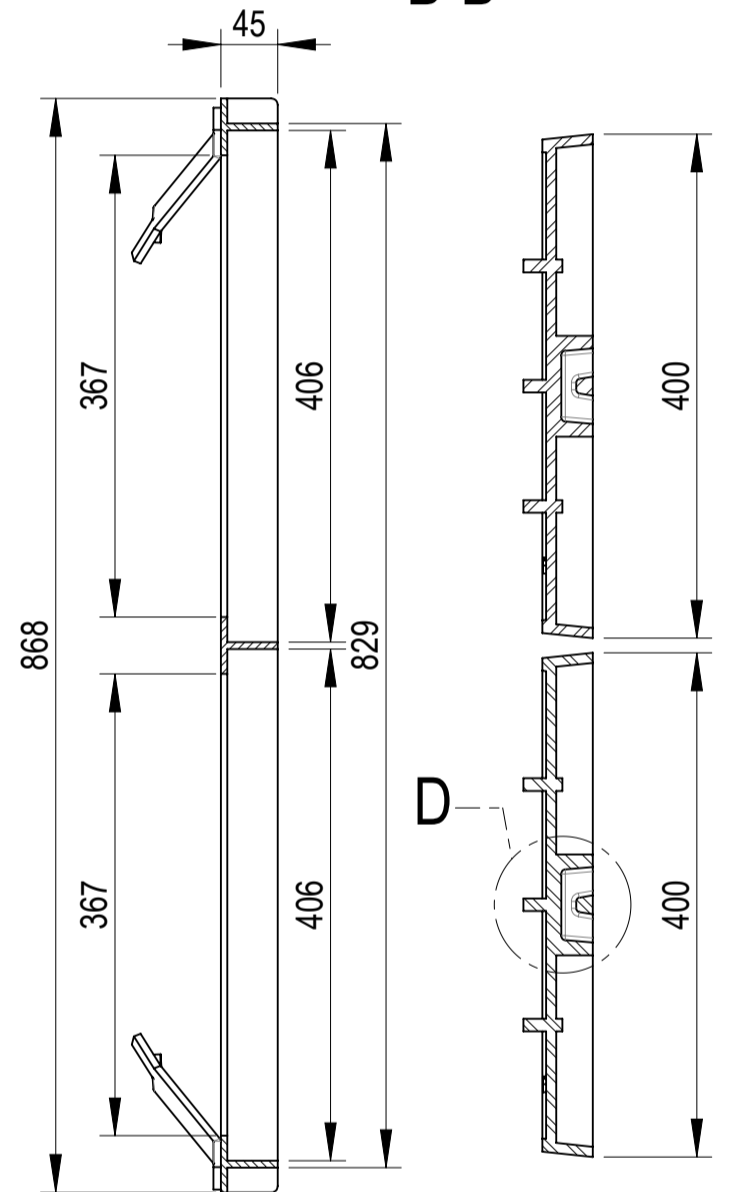
Pormenor - D



C-C



B-B




TAMPA 2x **25,5** Kg (cód. 204.25.051 EPL)

PESO APROX.

ARO **13,3** Kg (cód. 204.25.052)

NOTA: ÂNGULOS DE SAÍDA +3°

	DATA	RÚBRICA	MATERIAL	 Fucoli - Somepal <small>FUNDIÇÃO DE FERRO, S.R.</small>
DESENHOU	19/10/2012	S	TAMPA - FERRO FUNDIDO NODULAR (DÚCTIL)	
APROVOU	19/10/2012		ARO - AÇO ZINCADO	
ESCALA	DESIGNAÇÃO			DESENHO Nº
-	TAMPA+ARO RECT. REB.			204.25.050 EPL
TOLER. ISO 8062 CT 9	800x600 N			REV. Nº 2 FOLHA 1 DE 1
	LOG EPAL			SUBSTITUI REV. 1
				SUBSTITUIDO POR