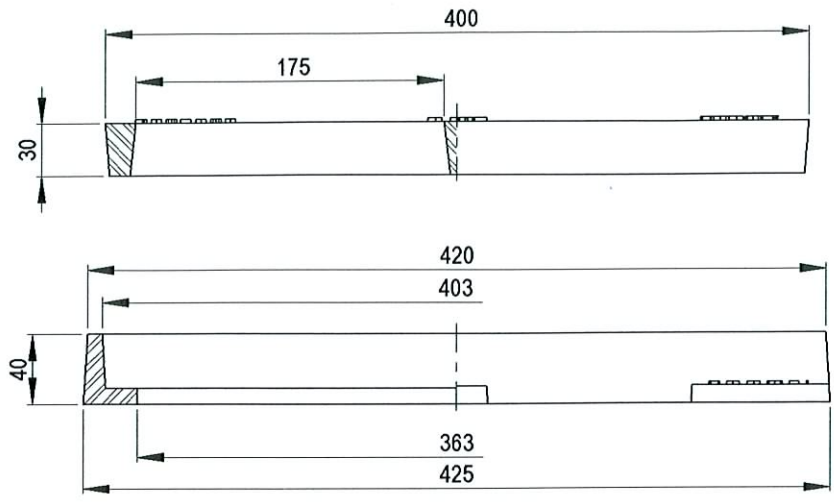
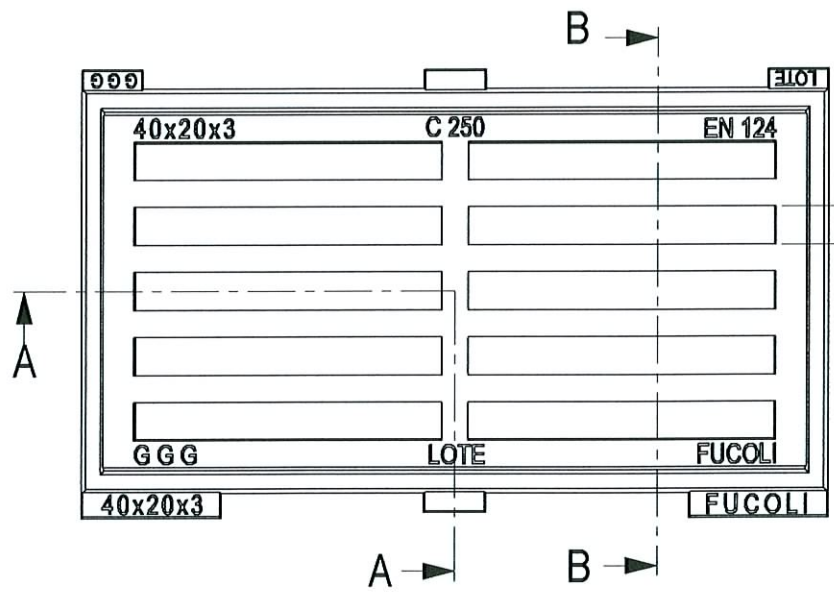
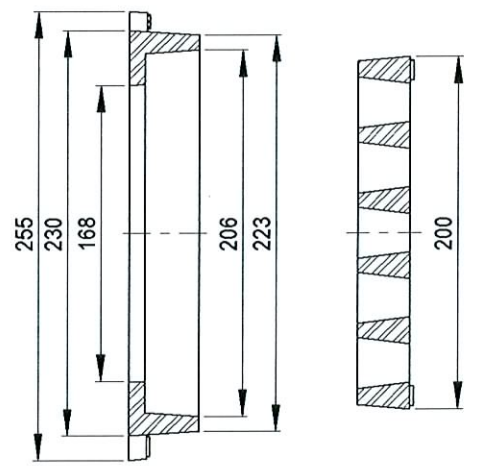


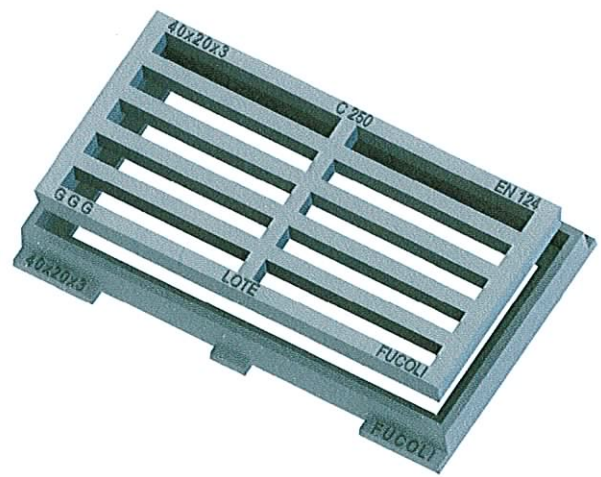
A-A



B-B




CÓPIA N.º 2



GRELHA **7,0** Kg (cód. 203.06.015)  
 PESO APROX.  
 ARO **4,9** Kg (cód. 203.09.162)

NOTA: ÂNGULOS DE SAÍDA +3°

DESENHOU	DATA	RÚBRICA	MATERIAL:	 <b>Fucoli - Somepal</b> FUNDIÇÃO DE FERRO, S.A.
APROVOU	27/04/2007	<i>[Signature]</i>	FERRO FUNDIDO NODULAR (DÚCTIL)	
ESCALA	DESIGNAÇÃO			DESENHO Nº
-	<b>GRELHA+ARO 40x20x3 C250 N</b>			<b>203.03.016</b>
TOLER.				REV. Nº
IS O	SUBSTITUI Des. nº 203.03.015 Rev.0			
8862	SUBSTITUIDO POR			
CT 9				