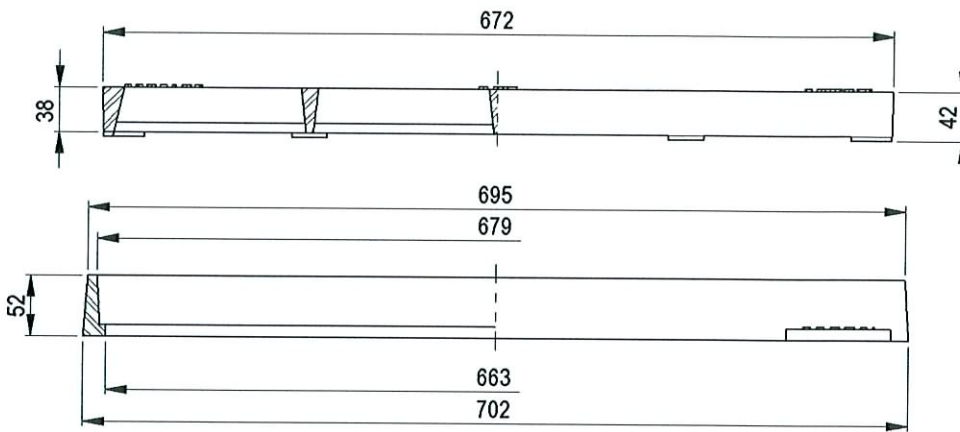
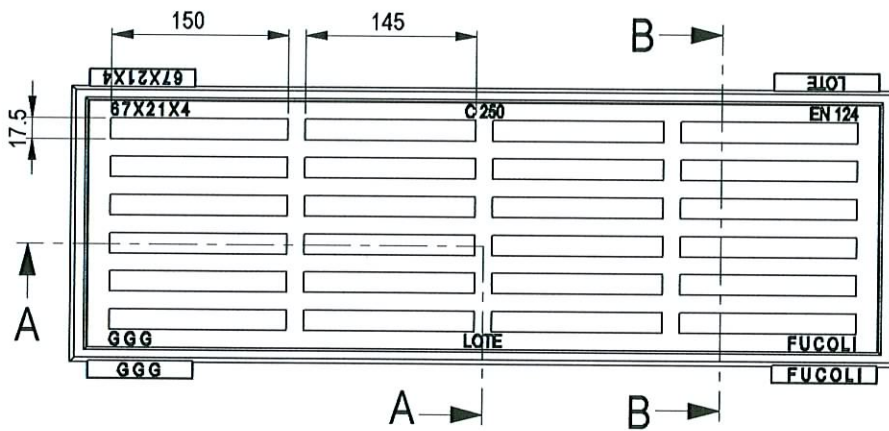
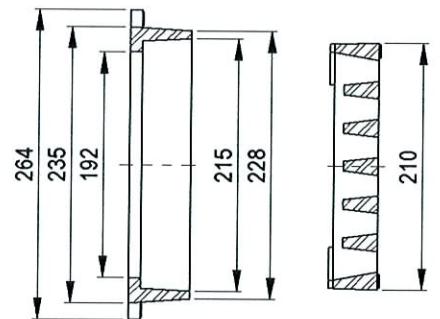


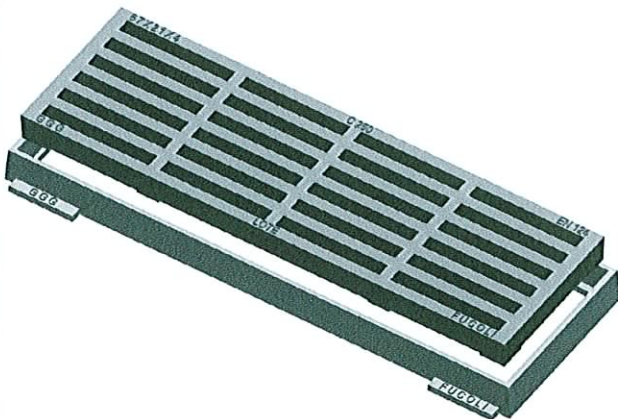
A-A



B-B



CÓPIA N.º 2




GRELHA **13,5** kg (cód. 203.06.176)

PESO APROX.

ARO **8,5** kg (cód. 203.09.151)

NOTA: ÂNGULOS DE SAÍDA +3°

	DATA	RÚBRICA	MATERIAL			
DESENHOU	07/05/2007	<i>Poddylen</i>	FERRO FUNDIDO NODULAR (DUCTIL)	 <b>Fucoli - Somopal</b> <small>FUNDIÇÃO DE FERRO, S.A.</small>		
APROVOU	07/05/2007	<i>etc</i>				
ESCALA	DESIGNAÇÃO			DESENHO Nº		
	<b>GRELHA + ARO 67x21x4 F3 N C250</b>			<b>203.03.083</b>		
TOLER.					REV. Nº 0	FOLHA 1 DE 1
1 S 0					SUBSTITUI Des. 203.03.080 (rev. 4)	
8062		SUBSTITUIDO POR				
CT 9						