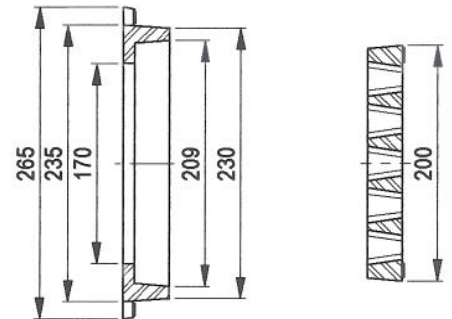
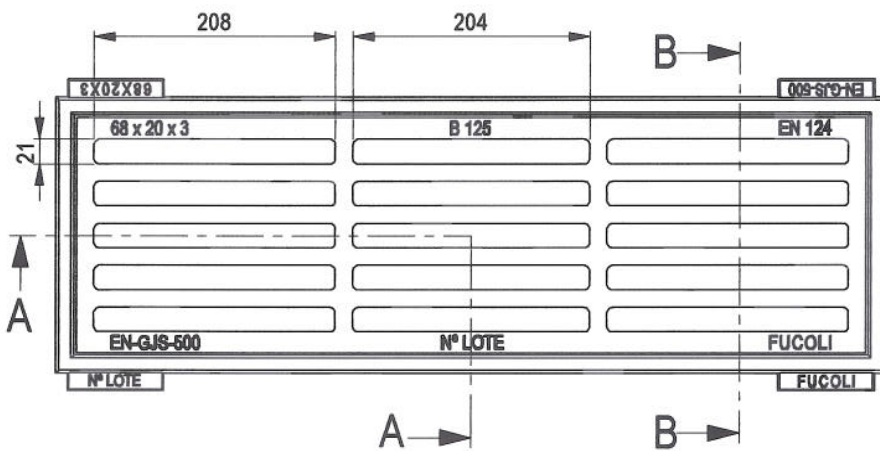
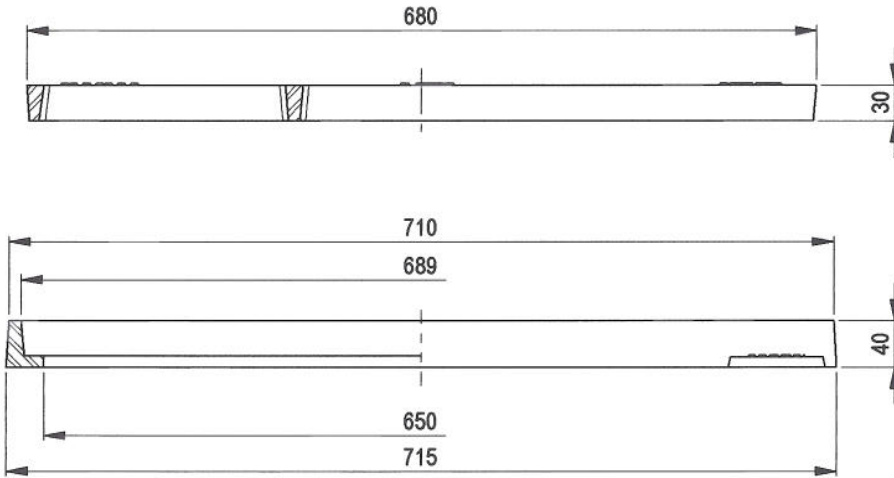


A-A




GRELHA **12,0** kg (cód. 203.06.178)

PESO APROX.

ARO **9,3** kg (cód. 203.03.086)

NOTA: ÂNGULOS DE SAÍDA +3°

DESENHOU	18/01/2008	RÚBRICA	Ferro Fundido Nodular (Dúctil)			
APROVOU	18/01/2008					
ESCALA	DESIGNAÇÃO			DESENHO Nº		
	<p align="center"><b>GRELHA + ARO 68x20x3 B125 N</b></p>			<p align="center"><b>203.03.084</b></p>		
TOLER.				REV. Nº 0 FOLHA 1 DE 1		
1:50 8662 CT 9				SUBSTITUI Des. 203.03.081 (rev. 0)		
				SUBSTITUIDO POR		