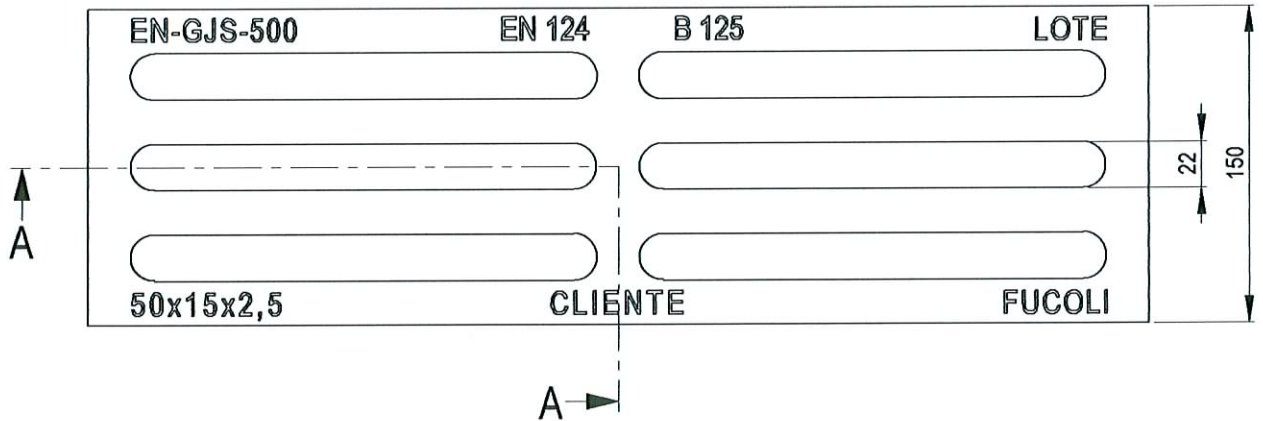
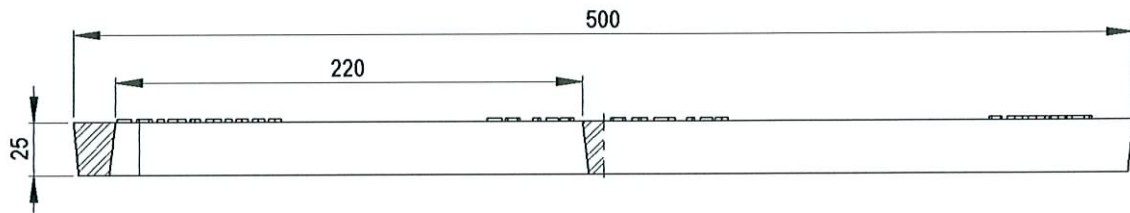
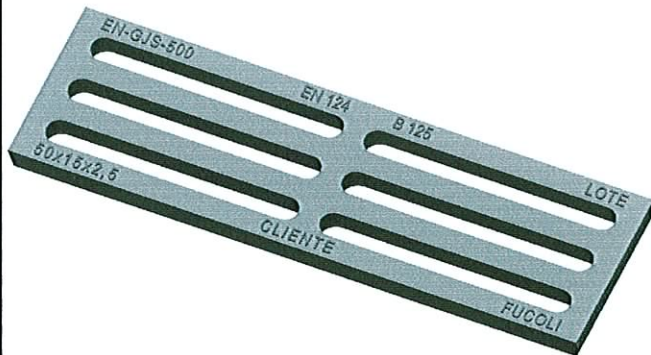



A-A



PESO APROX. **7,1** Kg



NOTA: ÂNGULOS DE SAÍDA +3°

DESENHOU	DATA	RÚBRICA	MATERIAL	 Fucoli - Somopal <small>FUNDIÇÃO DE FERRO, S.A.</small>
11/12/2008	11/12/2008	<i>[Signature]</i>	FERRO FUNDIDO NODULAR (DÚCTIL)	
APROVOU	DESIGNAÇÃO			DESENHO Nº
11/12/2008	GRELHA 50x15x2.5 B125 N			203.06.035
ESCALA	TOLER.			REV. Nº 0 FOLHA 1 DE 1
—	ISO 8062 CT 9			SUBSTITUI Des. 203.06.031 (rev. 0)
				SUBSTITUÍDO POR