

VÁLVULA DE RETENÇÃO SUPRA

com vedação metal/metal

DN 50 - 600 PN25/40

03.106



Descrição do produto

- Válvula de retenção tipo charneira modelo SUPRA para água potável e líquidos neutros
- Temperatura de serviço desde 0°C (sem gelo) a 70°C

Normas

- Concebida de acordo com a norma EN 1074 parte 3
- Flange de acordo com a norma EN 1092-2 PN25/40
- Distância entre flanges de acordo com a norma EN 558 tabela 2 serie 48

Ensaio

As válvulas são individualmente ensaiadas em fábrica de acordo com a norma EN 1074-3:

- Vedação 1.1 x PN (bar); Corpo: 1.5 x PN (bar).

Proteção contra a corrosão

- Revestimento com tinta epóxica RAL 5005
- Aplicação interna e externa com uma espessura mínima de revestimento de 250 µm
- Revestimento epóxico, homologado para água potável, aplicado eletrostaticamente de acordo com DIN 3476-1, EN 14901 e com aprovação GSK

Certificações

- Certificação do revestimento epóxico GSK-ID:1247 (RAL-GZ 662)

Caraterísticas

- Válvula com fecho mecânico automático para instalação em sistemas de bombagem impedindo o retorno do fluxo
- Modelo compacto que requer pouco espaço de montagem
- Instalação na posição horizontal, a passagem do fluxo deve coincidir com o sentido da seta gravada no corpo da válvula
- Passagem total, sem estrangulamento de caudal e com baixa perda de carga
- Efeito da cavitação quase nulo devido à configuração geométrica da válvula
- Fácil manutenção, em caso de desgaste os componentes podem ser facilmente substituídos. A desmontagem pode ser realizada sem retirar a válvula da conduta, através do desaperto dos parafusos da tampa que permite a remoção do sistema de vedação
- Fiabilidade e estabilidade do sistema de vedação, concebido com braço duplamente apoiado no veio e obturador que se ajusta na perfeição à sede de vedação do corpo da válvula
- Corpo da válvula fornecido de série com sede em bronze
- Obturador em aço inox AISI 420
- Junta de vedação corpo/tampa em EPDM totalmente alojada numa cavidade concebida para a acoplar, circundando os parafusos, garantindo uma perfeita vedação
- A pedido possibilidade de ser fornecida com sede, obturador e veio em aço inox AISI 316L, by-pass e de aplicação de bujão para verificação e limpeza.



RAL GUTZEICHEN
"BREMSE KENNZEICHEN"
VON ANHÄNGERN UND FÜRSTÜCKEN



100% MADE IN EUROPE



Fucoli Somepal
FUNDAÇÃO DE FERRO, S. A.

Visite o nosso website em www.fucoli-somepal.pt

Sede: Estrada de Coselhas, 3000-125 Coimbra – Portugal | Tel.: (+351) 239 490100 | Fax: (+351) 239 490198

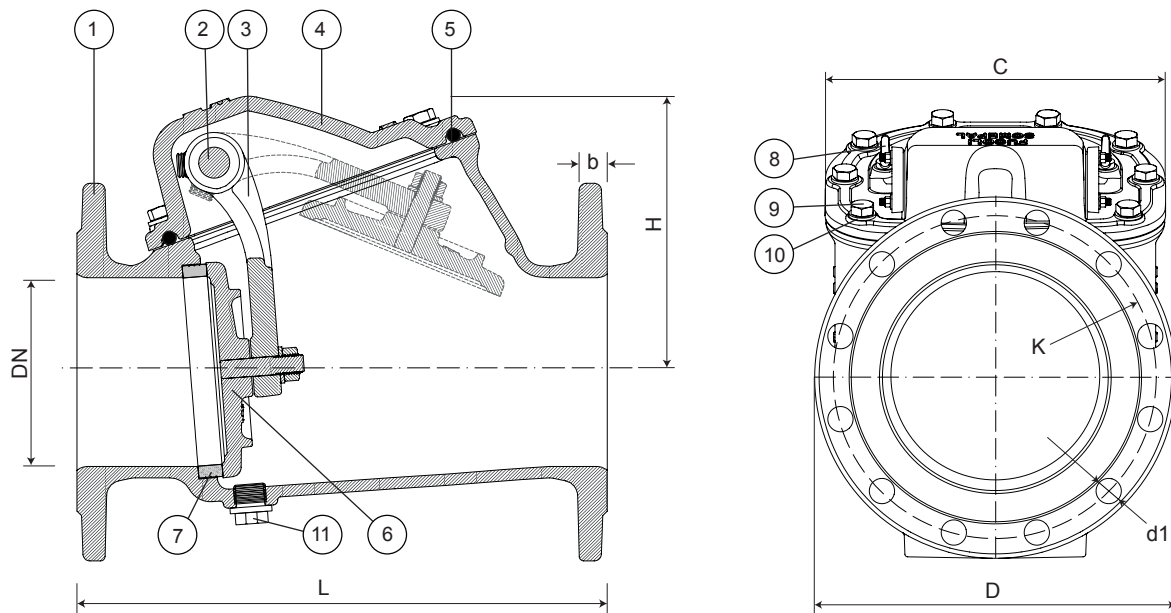
Filial: Rua de Aveiro 50, 3050-420 Pampilhosa – Portugal | Tel.: (+351) 239 490100 | Fax: (+351) 231 949292 | comercial@fucoli-somepal.pt

VÁLVULA DE RETENÇÃO SUPRA

com vedação metal/metal

DN 50 - 600 PN25/40

03.106



Lista de componentes

pos.	componentes	material	norma
1	Corpo	Ferro Fundido Dúctil EN-GJS-500-7	EN 1563
2	Veio	Aço inox AISI 420	EN 10088 - 1
3	Braço	Ferro Fundido Dúctil EN-GJS-500-7	EN 1563
4	Tampa	Ferro Fundido Dúctil EN-GJS-500-7	EN 1563
5	Junta da tampa	Elastômero EPDM	EN 681 - 1

pos.	componentes	material	norma
6	Obturador	Aço inox AISI 420	EN 10088 - 1
7	Sede	Bronze CuSn ₇ Zn ₄ Pb ₇	EN 1982
8	Olhais (a partir DN 200)	Aço inox A2	EN 10088 - 1
9	Parafuso	Aço inox A2	EN 10088 - 1
10	Anilha	Aço inox A2	EN 10088 - 1
11	Bujão (opção)	Aço inox A4	EN 10088 - 1

Referências e dimensões

DN	PN	código	D mm	L mm	H mm	C mm	K mm	nº x d1 mm	b mm	Kg aprox.
50	25	10752310	165	200	108	110	125	4 x 19	19	10
50	40	10752510	165	200	108	110	125	4 x 19	19	10
60	25	10752320	175	240	119	123	135	8 x 19	19	11
60	40	10752520	175	240	119	123	135	8 x 19	19	11
65	25	10752330	185	240	119	123	145	8 x 19	19	12
65	40	10752530	185	240	119	123	145	8 x 19	19	12
80	25	10752340	200	260	137	140	160	8 x 19	19	17
80	40	10752540	200	260	137	140	160	8 x 19	19	17
100	25	10752350	235	300	157	168	190	8 x 23	19	22
100	40	10752550	235	300	157	168	190	8 x 23	19	24
125	25	10752360	270	350	185	215	220	8 x 28	19	36
125	40	10752560	270	350	185	215	220	8 x 28	23.5	36
150	25	10752370	300	400	210	242	250	8 x 28	20	49
150	40	10752570	300	400	210	242	250	8 x 28	26	52
200	25	10752380	360	500	242	295	310	12 x 28	22	69
200	40	10752580	375	500	242	295	320	12 x 31	30	77
250	25	10752390	425	600	296	377	370	12 x 31	24.5	109
250	40	10752590	450	600	296	377	385	12 x 34	34	124
300	25	10752400	485	700	325	427	430	16 x 31	27.5	156
300	40	10752600	515	700	325	427	450	16 x 34	39.5	179
350	25	10752410	555	800	400	480	490	16 x 34	30	171
350	40	10752610	580	800	400	480	510	16 x 37	44	194

continuação na página seguinte

VÁLVULA DE RETENÇÃO SUPRA

com vedação metal/metal
DN 50 - 600 PN25/40

03.106



continuação da página anterior

DN	PN	código	D mm	L mm	H mm	C mm	K mm	n° x d1 mm	b mm	Kg aprox.
400	25	10752420	620	900	435	531	550	16 x 37	32	286
400	40	10752620	660	900	435	531	585	16 x 41	48	335
450	25	10752430	670	1000	460	585	600	20 x 37	34.5	406
450	40	10752630	685	1000	460	585	610	20 x 41	49	440
500	25	10752440	730	1100	485	640	660	20 x 37	36.5	434
500	40	10752640	755	1100	485	640	670	20 x 44	52	480
600	25	10752450	845	1300	585	750	770	20 x 41	42	706



Fucoli Somepal
FUNDIÇÃO DE FERRO, S. R. L.

Visite o nosso website em www.fucoli-somepal.pt

Sede: Estrada de Coselhas, 3000-125 Coimbra – Portugal | Tel.: (+351) 239 490100 | Fax: (+351) 239 490198

Filial: Rua de Aveiro 50, 3050-420 Pampilhosa – Portugal | Tel.: (+351) 239 490100 | Fax: (+351) 231 949292 | comercial@fucoli-somepal.pt



100% MADE IN EUROPE