

VÁLVULA DE CUNHA ELÁSTICA COM EXTREMIDADES PE 3000

extremidades PE100 PN16 SDR11

DN 50 - 400 PN16

01.501



Descrição do produto

- Válvula de cunha elástica com extremidades de tubo PE modelo 3000 para água potável e líquidos neutros
- Temperatura de serviço desde 0°C (sem gelo) a 40°C

Normas

- Concebida de acordo com a norma EN 1074 parte 1 e 2 e EN 1171
- Tubo PE100 PN16 SDR11 de acordo com a norma 12201-2

Ensaio

As válvulas são individualmente ensaiadas em fábrica de acordo com a norma EN 1074-1/2 e EN 12266:

- Vedação 1.1 x PN (bar); Corpo: 1.5 x PN (bar). Ensaio de medição de binário

Proteção contra a corrosão

- Revestimento com tinta epóxica RAL 5005
- Aplicação interna e externa com uma espessura mínima de revestimento de 250 µm
- Revestimento epóxico, homologado para água potável, aplicado eletrostaticamente de acordo com DIN 3476-1, EN 14901 e com aprovação GSK

Certificações

- Certificação de acordo com a norma EN 1074-1/2: AENOR certificado B18/000002
- Certificação de potabilidade ACS certificado 15 ACC NY 005
- Certificação do revestimento epóxico GSK-ID:1247 (RAL-GZ 662)

Caraterísticas

- Válvula de seccionamento homologada para água potável, com passagem total e direta
- Binário de manobra reduzido
- As válvulas de DN 250 a DN 300 são equipadas com um rolamento axial, de DN 400 com dois rolamentos axiais, para garantir binários de manobra reduzidos
- Fuso em aço inox com rosca obtida pelo processo de laminagem a frio, que permite manter a estrutura do aço e aumentar a sua resistência mecânica
- Sistema de vedação do fuso com 4 O-rings em EPDM
- Permite a substituição dos O-rings de vedação do fuso em carga
- Cunha totalmente vulcanizada em EPDM aprovado para água potável
- Topo da cunha concebida com sistema “soft stop”, que faz de batente de fim de curso, para a válvula totalmente aberta
- Porca da cunha em latão, firmemente cravada na cunha, evitando vibrações e garantindo uma maior longevidade
- Corpo da válvula e cunha concebidos com sistema “monorail”
- Junta de vedação corpo/tampa em EPDM totalmente alojada numa cavidade concebida para a acoplar, circundando os parafusos, garantindo uma perfeita vedação
- Parafusos corpo/tampa em aço inox A2 embutidos e selados, garantindo uma proteção total contra a corrosão
- Pontas de tubo PE100 PN16 SDR11 para permitir uma perfeita união com a tubagem PE, que pode ser feita por eletrossoldadura ou por soldadura topo a topo
- O tubo PE é inserido no corpo ranhurado da válvula, sendo bloqueado através de um anel em ferro, que depois é protegido e selado com uma manga em plástico termo retrátil
- Acessórios: volante (ref. 05.100), dado (ref.05.200), campânula de haste fixa (ref. 05.300) e cabeça móvel (ref. 05.500)
- A pedido possibilidade de fuso em aço inoxidável AISI 316L, vedantes em NBR e porca da cunha em diferentes ligas de latão.



Fucoli Somepal
FUNDAÇÃO DE FERRO, S.A.

Visite o nosso website em www.fucoli-somepal.pt

Sede: Estrada de Coselhas, 3000-125 Coimbra – Portugal | Tel.: (+351) 239 490100 | Fax: (+351) 239 490198

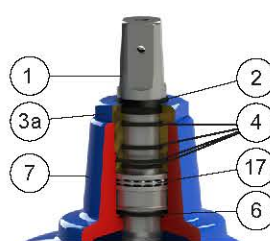
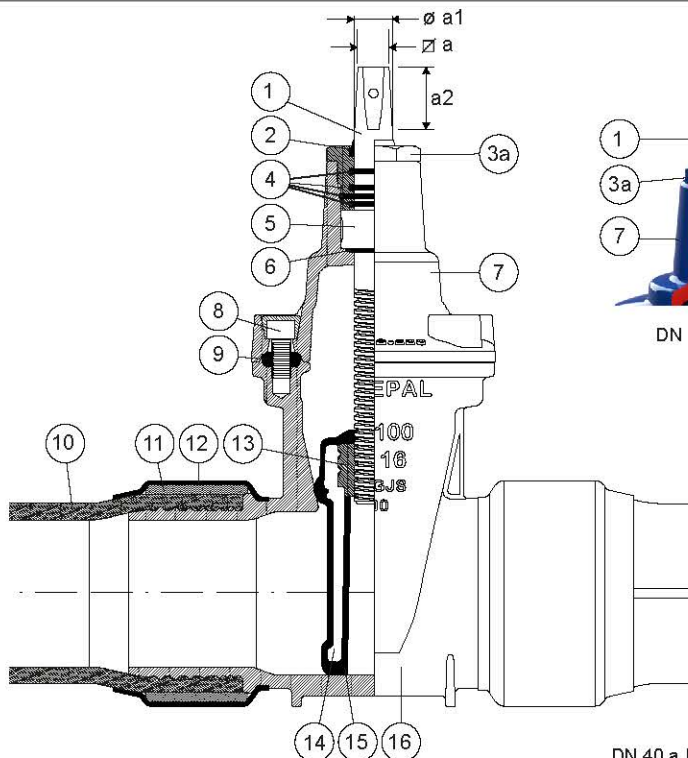
Filial: Rua de Aveiro 50, 3050-420 Pampilhosa – Portugal | Tel.: (+351) 239 490100 | Fax: (+351) 231 949292 | comercial@fucoli-somepal.pt

VÁLVULA DE CUNHA ELÁSTICA COM EXTREMIDADES PE 3000

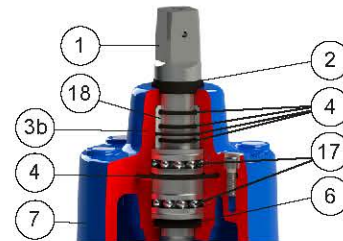
extremidades PE100 PN16 SDR11

DN 50 - 400 PN16

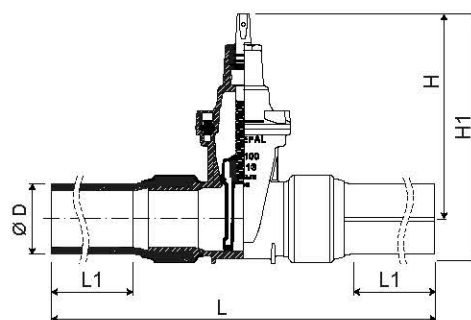
01.501



DN 250 a DN 300



DN 400



DN 40 a DN 200

Lista de componentes

pos.	componentes	material	norma
1	Fuso	Aço inox AISI 420	EN 10088 - 1
2	Vedante limpeza	Elastómero	-
3a	Bucim	Latão DZR CW602N	EN 12164
3b	Bucim	Ferro fundido dúctil EN-GJS-500-7	EN 1563
4	O-rings	Elastómero EPDM	EN 681 - 1
5	Anilha do fuso	Latão DZR CW602N	EN 12164
6	O-ring	Elastómero EPDM	EN 681 - 1
7	Tampa	Ferro fundido dúctil EN-GJS-500-7	EN 1563
8	Parafusos	Aço inox A2	EN 10088 - 1
9	Junta da Tampa	Elastómero EPDM	EN 681 - 1

pos.	componentes	material	norma
10	Tubo	PE100 PN16 SDR11	EN 12201 - 2
11	Anel	Ferro fundido dúctil EN-GJS-500-7	EN 1563
12	Manga retráctil	Plástico	-
13	Porca da Cunha	Latão DZR CW626N	EN 12164
14	Cunha	Ferro fundido dúctil EN-GJS-500-7	EN 1563
15	Revestimento da Cunha	Elastómero EPDM	EN 681 - 1
16	Corpo	Ferro fundido dúctil EN-GJS-500-7	EN 1563
17	Rolamento	Aço	ISO 20516
18	Casquilho do bucim	POM	-

Referências e dimensões

DN	$\varnothing D$ ext. PE	código	L mm	L1 mm	H mm	H1 mm	$\varnothing a$ mm	$\varnothing a1$ mm	a2 mm	nº voltas abertura	Kg aprox.
50	63	10750034	680	190	235	276	14.1	20	29	13	9
65	75	10750044	700	190	250	298	17.1	22	34	13	11
80	90	10750054	800	230	290	350	17.1	22	34	16	17
100	110	10750064	800	230	325	395	19.1	24	38	20	21
125	125	10750070	845	240	362	443	19.1	26	38	25	26
125	140	10750080	845	240	362	451	19.1	26	38	25	35
150	160	10750090	900	250	425	527	19.1	28	38	30	40
150	180	10750100	900	250	425	527	19.1	28	38	30	50
200	200	10750110	1050	285	505	628	24.1	32	42	34	69
200	225	10750120	1050	285	505	642	24.1	32	42	34	70
250	250	10750130	1100	285	595	744	27.1	36	47	42	94
250	280	10750140	1100	285	595	745	27.1	36	47	42	129
300	315	10750150	1300	330	670	850	27.1	36	47	50	156
300	355	10750155	1300	330	670	890	27.1	36	47	50	175
400	400	10750160	1400	330	940	1180	32.1	45	55	67	335



Fucoli Somepal
FUNDAÇÃO DE FERRO, S.A.

Visite o nosso website em www.fucoli-somepal.pt

Sede: Estrada de Coseilhas, 3000-125 Coimbra – Portugal | Tel.: (+351) 239 490100 | Fax: (+351) 239 490198

Filial: Rua de Aveiro 50, 3050-420 Pampilhosa – Portugal | Tel.: (+351) 239 490100 | Fax: (+351) 231 949292 | comercial@fucoli-somepal.pt



100% MADE IN EUROPE