

VÁLVULA DE CUNHA ELÁSTICA FLANGEADA S15 3000 com atuador elétrico AUMA DN 40 - 600 PN10/16

01.203A



Descrição do produto

- Válvula de cunha elástica flangeada modelo 3000 com atuador elétrico AUMA para água potável e líquidos neutros
- Distância entre flanges – S15
- Temperatura de serviço desde 0°C (sem gelo) a 70°C

Normas

- Concebida de acordo com a norma EN 1074 parte 1 e 2 e EN 1171
- Flange de acordo com a norma EN 1092-2 PN10/16
- Distância entre flanges de acordo com a norma EN 558 série 15
- Flange de montagem de actuador de acordo com ISO 5210
- Atuador elétrico Auma Norm IP68 de acordo com a norma EN 60529

Ensaaios

As válvulas são individualmente ensaiadas em fábrica de acordo com a norma EN 1074-1/2 e EN 12266:

- Vedação 1.1 x PN (bar); Corpo: 1.5 x PN (bar)

Proteção contra a corrosão

- Revestimento com tinta epóxica RAL 5005
- Aplicação interna e externa com uma espessura mínima de revestimento de 250 µm
- Revestimento epóxico, homologado para água potável, aplicado eletrostaticamente de acordo com DIN 3476-1, EN 14901 e com aprovação GSK

Certificações

- Certificação de potabilidade ACS certificado 15 ACC NY 005
- Certificação do revestimento epóxico GSK-ID:1247 (RAL-GZ 662)

Caraterísticas

- Válvula de seccionamento homologada para água potável, com passagem total e direta
- As válvulas de DN 250 a DN 300 são equipadas com um rolamento axial, de DN 350 a DN 600 são equipadas com dois rolamentos axiais, para garantir binários de operação reduzidos
- Fuso em aço inox com rosca obtida pelo processo de laminagem a frio, que permite manter a estrutura do aço e aumentar a sua resistência mecânica
- Sistema de vedação do fuso com 4 O-rings em EPDM, substituíveis em carga
- Cunha totalmente vulcanizada em EPDM aprovado para água potável
- Porca da cunha em latão, firmemente cravada na cunha, evitando vibrações e garantindo uma maior longevidade
- Corpo da válvula e cunha concebidos com sistema “monorail”
- Junta de vedação corpo/tampa em EPDM totalmente alojada numa cavidade concebida para a acoplar, circundando os parafusos, garantindo uma perfeita vedação
- Parafusos corpo/tampa em aço inox A2 embutidos e selados, garantindo uma proteção total contra a corrosão
- Atuador Auma Norm multi-voltas SA com motor trifásico AC (3PH - 400V - 50Hz - IP68)
- A pedido possibilidade de fuso em aço inoxidável AISI 316L, vedantes em NBR, porca da cunha em diferentes ligas de latão, atuador elétrico Auma Norm monofásico, Auma Matic, Aumatic ou outros.



Fucoli Somepal
FUNDAÇÃO DE FERRO, S. A.

Visite o nosso website em www.fucoli-somepal.pt

Sede: Estrada de Coselhas, 3000-125 Coimbra – Portugal | Tel.: (+351) 239 490100 | Fax: (+351) 239 490198

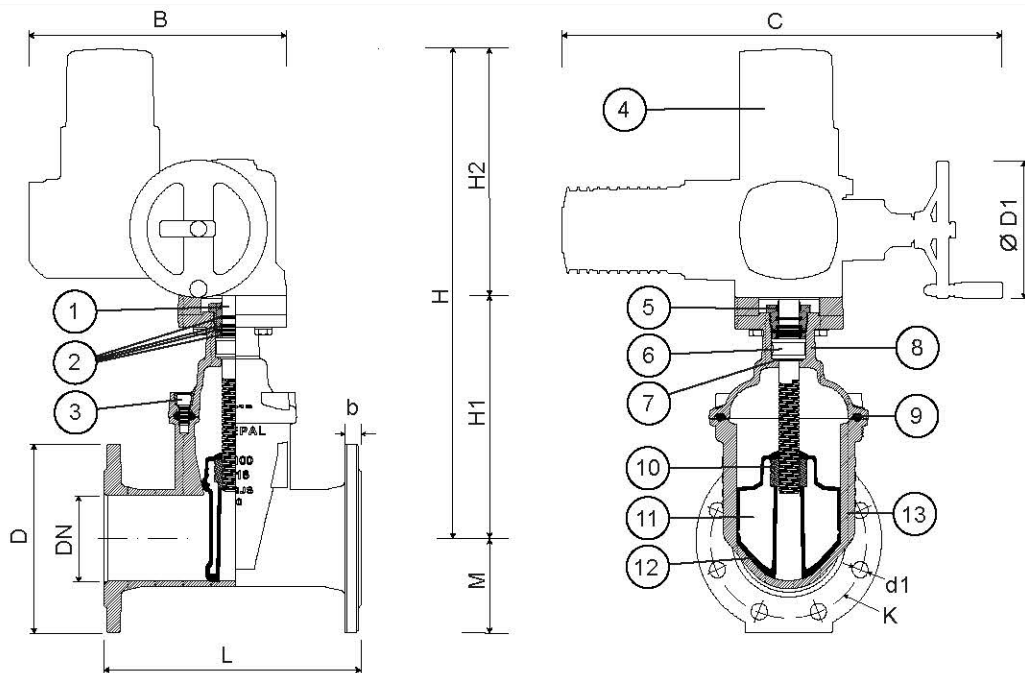
Filial: Rua de Aveiro 50, 3050-420 Pampilhosa – Portugal | Tel.: (+351) 239 490100 | Fax: (+351) 231 949292 | comercial@fucoli-somepal.pt

VÁLVULA DE CUNHA ELÁSTICA FLANGEADA S15 3000

com atuador elétrico AUMA

DN 40 - 600 PN10/16

01.203A



Lista de componentes

pos.	componentes	material	norma
1	Fuso	Aço inox AISI 420	EN 10088 - 1
2	O-rings	Elastômero EPDM	EN 681 - 1
3	Parafusos	Aço inox A2	EN 10088 - 1
4	Atuador elétrico AUMA		
5	Vedante limpeza	Elastômero	
6	Anilha do fuso	Latão DZR CW602N	EN 12164
7	O-ring	Elastômero EPDM	EN 681 - 1
8	Tampa	Ferro fundido dúctil EN-GJS-500-7	EN 1563

pos.	componentes	material	norma
9	Junta da tampa	Elastômero EPDM	EN 681 - 1
10	Porca da cunha	Latão DZR CW626N	EN 12164
11	Cunha	Ferro fundido dúctil EN-GJS-500-7	EN 1563
12	Revestimento da cunha	Elastômero EPDM	EN 681 - 1
13	Corpo	Ferro fundido dúctil EN-GJS-500-7	EN 1563

Referências e dimensões

DN	PN	código	D	L	H	H1	M	K	nº x d1	b	ISO 5210 flange	AUMA atuador	B	C	Ø D1	H2	RPM atuador	tempo fecho s.	Kg aprox.
40	10/16	10726500A	150	240	496	208	75	110	4 x 19	19	F10	SA 07.6	300	514	160	288	45	17	36
50	10/16	10726510A	165	250	496	208	83	125	4 x 19	19	F10	SA 07.6	300	514	160	288	45	17	38
60	10/16	10726520A	175	270	505	217	88	135	4 x 19	19	F10	SA 07.6	300	514	160	288	45	18	40
65	10/16	10726530A	185	270	505	217	93	145	4 x 19	19	F10	SA 07.6	300	514	160	288	45	18	40
80	10/16	10726540A	200	280	545	257	100	160	8 x 19	19	F10	SA 07.6	300	514	160	288	45	22	45
100	10/16	10726550A	220	300	576	286	110	180	8 x 19	19	F10	SA 10.2	313	537	200	290	45	27	52
125	10/16	10726560A	250	325	613	323	125	210	8 x 19	19	F10	SA 10.2	313	537	200	290	45	34	58
150	10/16	10726570A	285	350	674	384	143	240	8 x 23	19	F10	SA 10.2	313	537	200	290	45	40	72
200	10	10726580A	340	400	749	459	115	295	8 x 23	20	F10	SA 10.2	313	537	200	290	45	45	87
200	16	10726585A	340	400	749	459	115	295	12 x 23	20	F10	SA 10.2	313	537	200	290	45	45	87
250	10	10726590A	400	450	861	545	200	350	12 x 23	22	F14	SA 14.2	377	725	315	316	22	114	157
250	16	10726595A	400	450	861	545	200	355	12 x 28	22	F14	SA 14.2	377	725	315	316	22	114	157
300	10	10726600A	455	500	936	620	228	400	12 x 23	24.5	F14	SA 14.2	377	725	315	316	22	137	196
300	16	10726605A	455	500	936	620	228	410	12 x 28	24.5	F14	SA 14.2	377	725	315	316	22	137	196
350	10	10726610A	505	550	1191	875	253	460	16 x 23	24.5	F14	SA 14.6	377	728	400	316	22	183	320
350	16	10726615A	520	550	1191	875	260	470	16 x 28	26.5	F14	SA 14.6	377	728	400	316	22	183	324
400	10	10726620A	565	600	1191	875	283	515	16 x 28	24.5	F14	SA 14.6	377	728	400	316	22	183	343
400	16	10726625A	580	600	1191	875	290	525	16 x 31	28	F14	SA 14.6	377	728	400	316	22	183	346
450	10	10726630A	615	650	1371	1055	308	565	20 x 28	25.5	F14	SA 14.6	377	728	400	316	22	171	514
450	16	10726635A	640	650	1371	1055	320	585	20 x 31	30	F14	SA 14.6	377	728	400	316	22	171	531

continuação na página seguinte

VÁLVULA DE CUNHA ELÁSTICA FLANGEADA S15 3000

com atuador elétrico AUMA

DN 40 - 600 PN10-16

01.203A



continuação da página anterior

DN	PN	código	D	L	H	H1	M	K	n° x d1	b	ISO 5210 flange	AUMA atuador	B	C	Ø D1	H2	RPM atuador	tempo fecho s.	Kg aprox.
			mm	mm	mm	mm	mm	mm	mm	mm			mm	mm	mm	mm			
500	10	10726640A	670	700	1371	1055	335	620	20 x 28	26.5	F14	SA 14.6	377	728	400	316	22	171	548
500	16	10726645A	715	700	1371	1055	358	650	20 x 34	31.5	F14	SA 14.6	377	728	400	316	22	171	565
600	10	10726650A	780	800	1550	1210	390	725	20 x 31	30	F16	SA 16.2	422	795	500	340	22	205	710
600	16	10726655A	840	800	1550	1210	420	770	20 x 37	36	F16	SA 16.2	422	795	500	340	22	205	760

Atuadores elétricos com RPM (rotações por minuto) diferentes dos mencionados, sob consulta.
Para mais informações sobre o atuador elétrico, consultar documentação técnica do fabricante.



Fucoli Somepal
FUNDIÇÃO DE FERRO, S.A.

Visite o nosso website em www.fucoli-somepal.pt

Sede: Estrada de Coselhas, 3000-125 Coimbra – Portugal | Tel.: (+351) 239 490100 | Fax: (+351) 239 490198

Filial: Rua de Aveiro 50, 3050-420 Pampilhosa – Portugal | Tel.: (+351) 239 490100 | Fax: (+351) 231 949292 | comercial@fucoli-somepal.pt

