

VÁLVULA DE CUNHA ELÁSTICA DE CANHÕES LISOS 3000 DN 50 - 500 PN16

01.301



Descrição do produto

- Válvula de cunha elástica de canhões lisos modelo 3000 para água potável e líquidos neutros
- Temperatura de serviço desde 0°C (sem gelo) a 70°C

Normas

- Concebida de acordo com a norma EN 1074 parte 1 e 2 e EN 1171

Ensaios

As válvulas são individualmente ensaiadas em fábrica de acordo com a norma EN 1074-1/2 e EN 12266:

- Vedação 1.1 x PN (bar); Corpo: 1.5 x PN (bar). Ensaio de medição de binário

Proteção contra a corrosão

- Revestimento com tinta epóxica RAL 5005
- Aplicação interna e externa com uma espessura mínima de revestimento de 250 µm
- Revestimento epóxico, homologado para água potável, aplicado eletrostaticamente de acordo com DIN 3476-1, EN 14901 e com aprovação GSK

Certificações

- Certificação de acordo com a norma EN 1074-1/2: AENOR certificado B18/000002
- Certificação de potabilidade ACS certificado 15 ACC NY 005
- Certificação do revestimento epóxico GSK-ID:1247 (RAL-GZ 662)

Caraterísticas

- Válvula de seccionamento homologada para água potável
- Passagem total e direta
- Binário de manobra reduzido
- As válvulas de DN 250 a DN 300 são equipadas com um rolamento axial, de DN 350 a DN 500 são equipadas com dois rolamentos axiais, para garantir binários de manobra reduzidos
- Fuso em aço inox com rosca obtida pelo processo de laminagem a frio, que permite manter a estrutura do aço e aumentar a sua resistência mecânica
- Sistema de vedação do fuso com 4 O-rings em EPDM
- Permite a substituição dos O-rings de vedação do fuso em carga
- Cunha totalmente vulcanizada em EPDM aprovado para água potável
- Topo da cunha concebida com sistema “soft stop”, que faz de batente de fim de curso, para a válvula totalmente aberta
- Porca da cunha em latão, firmemente cravada na cunha, evitando vibrações e garantindo uma maior longevidade
- Corpo da válvula e cunha concebidos com sistema “monorail”
- Junta de vedação corpo/tampa em EPDM totalmente alojada numa cavidade concebida para a acoplar, circundando os parafusos, garantindo uma perfeita vedação
- Parafusos corpo/tampa em aço inox A2 embutidos e selados, garantindo uma proteção total contra a corrosão
- Acessórios: volante (ref. 05.100), dado (ref.05.200), campânula de haste fixa (05.300) e cabeça móvel (05.500)
- A pedido possibilidade de fuso em aço inoxidável AISI 316L, vedantes em NBR e porca da cunha em diferentes ligas de latão.



Fucoli Somepal
FUNDAÇÃO DE FERRO, S. A.

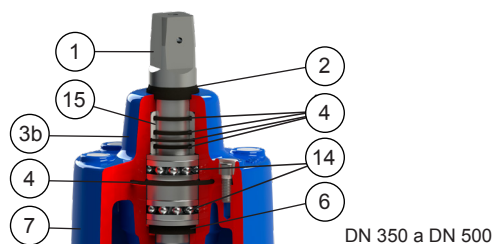
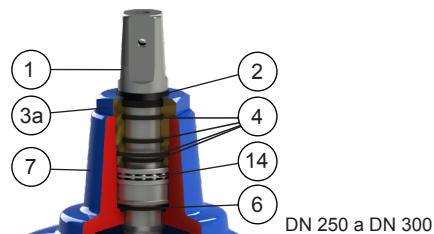
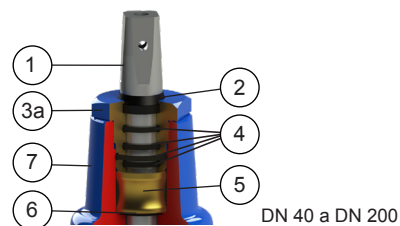
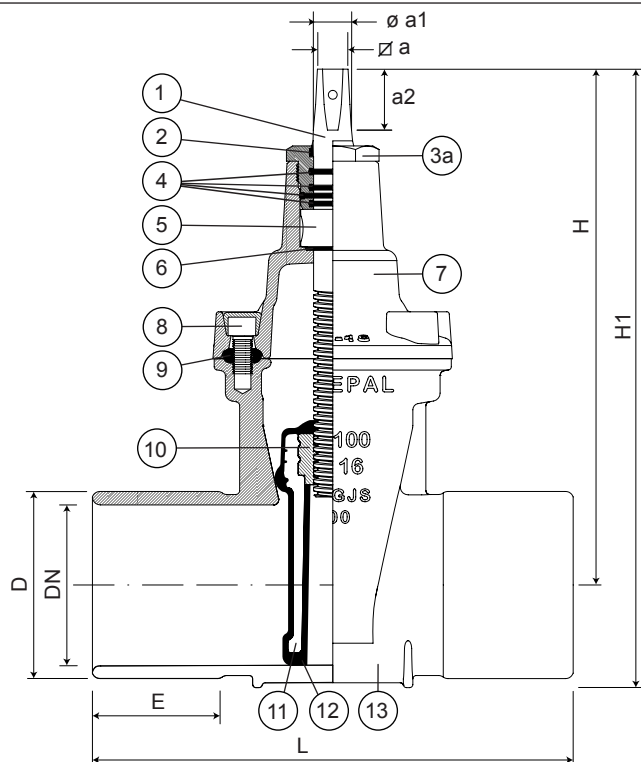
Visite o nosso website em www.fucoli-somepal.pt

Sede: Estrada de Coselhas, 3000-125 Coimbra – Portugal | Tel.: (+351) 239 490100 | Fax: (+351) 239 490198

Filial: Rua de Aveiro 50, 3050-420 Pampilhosa – Portugal | Tel.: (+351) 239 490100 | Fax: (+351) 231 949292 | comercial@fucoli-somepal.pt

VÁLVULA DE CUNHA ELÁSTICA DE CANHÕES LISOS 3000 DN 50 - 500 PN16

01.301



Lista de componentes

pos.	componentes	material	norma
1	Fuso	Aço inox AISI 420	EN 10088 - 1
2	Vedante limpeza	Elastómero	
3a	Bucim	Latão CW614N	EN 12164
3b	Bucim	Ferro fundido dúctil EN-GJS-500-7	EN 1563
4	O-rings	Elastómero EPDM	EN 681 - 1
5	Anilha do fuso	Latão CW603N	EN 12164
6	O-ring	Elastómero EPDM	EN 681 - 1
7	Tampa	Ferro fundido dúctil EN-GJS-500-7	EN 1563
8	Parafusos	Aço inox A2	EN 10088 - 1

pos.	componentes	material	norma
9	Junta da Tampa	Elastómero EPDM	EN 681 - 1
10	Porca da Cunha	Latão CW603N	EN 12164
11	Cunha	Ferro fundido dúctil EN-GJS-500-7	EN 1563
12	Revestimento da Cunha	Elastómero EPDM	EN 681 - 1
13	Corpo	Ferro fundido dúctil EN-GJS-500-7	EN 1563
14	Rolamento	Aço	ISO 20516
15	Casquilho do bucim	POM	

Referências e dimensões

DN	código	D classe 18	L mm	E min	H mm	H1 mm	∅ a mm	∅ a1 mm	a2 mm	nº voltas abertura	Kg aprox.
50	10723010	65	250	72	235	272	14.1	20	29	13	7
60	10723020	76	270	72	250	295	17.1	22	34	13	9
65	10723025	82	270	72	250	295	17.1	22	34	13	9
80	10723030	96	280	74	290	342	17.1	22	34	16	12
100	10723040	118	300	80	325	390	19.1	24	38	20	16
100	10723043	118	600	230	325	390	19.1	24	38	20	24
125	10723050	145	325	96	362	442	19.1	26	38	25	20
150	10723060	174	350	100	425	520	19.1	28	38	30	31
150	10723063	174	600	225	425	520	19.1	28	38	30	48
200	10723070	228	400	110	505	628	24.1	32	42	34	48
250	10723080	282	450	128	595	745	27.1	36	47	42	70
300	10723090	338	500	145	670	850	27.1	36	47	50	113
350	10723100	396	550	145	940	1180	32.1	45	55	67	260
400	10723110	452	600	145	940	1180	32.1	45	55	67	278
450	10723120	512	650	145	1120	1415	32.1	50	55	71	470
500	10723130	568	700	150	1120	1415	32.1	50	55	71	509



Fucoli Somepal
FUNDAÇÃO DE FERRO, S.A.

Visite o nosso website em www.fucoli-somepal.pt

Sede: Estrada de Coselhas, 3000-125 Coimbra – Portugal | Tel.: (+351) 239 490100 | Fax: (+351) 239 490198

Filial: Rua de Aveiro 50, 3050-420 Pampilhosa – Portugal | Tel.: (+351) 239 490100 | Fax: (+351) 231 949292 | comercial@fucoli-somepal.pt



100% MADE IN EUROPE