

VÁLVULA DE CUNHA ELÁSTICA FLANGEADA S14 3000

com indicador de abertura e fins de curso

DN 40 - 600 PN10/16

01.600LS



Descrição do produto

- Válvula de cunha elástica flangeada modelo 3000 com indicador de abertura e fins de curso para água potável e líquidos neutros
- Temperatura de serviço desde 0°C (sem gelo) a 70°C

Normas

- Concebida de acordo com a norma EN 1074 parte 1 e 2 e EN 1171
- Flange de acordo com a norma EN 1092-2 PN10/16
- Distância entre flanges de acordo com a norma EN 558 série 14

Ensaaios

As válvulas são individualmente ensaiadas em fábrica de acordo com a norma EN 1074-1/2 e EN 12266:

- Vedação 1.1 x PN (bar); Corpo: 1.5 x PN (bar). Ensaio de medição de binário

Proteção contra a corrosão

- Revestimento com tinta epóxica RAL 5005
- Aplicação interna e externa com uma espessura mínima de revestimento de 250 µm
- Revestimento epóxico, homologado para água potável, aplicado eletrostaticamente de acordo com DIN 3476-1, EN 14901 e com aprovação GSK

Certificações

- Certificação de potabilidade ACS certificado 15 ACC NY 005
- Certificação do revestimento epóxico GSK-ID:1247 (RAL-GZ 662)

Caraterísticas

- Válvula de seccionamento homologada para água potável
- Passagem total e direta
- Binário de manobra reduzido
- As válvulas de DN 250 a DN 300 são equipadas com um rolamento axial, de DN 350 a DN 600 são equipadas com dois rolamentos axiais, para garantir binários de manobra reduzidos
- Fuso em aço inox com rosca obtida pelo processo de laminagem a frio, que permite manter a estrutura do aço e aumentar a sua resistência mecânica
- Sistema de vedação do fuso com 4 O-rings em EPDM
- Permite a substituição dos O-rings de vedação do fuso em carga
- Cunha totalmente vulcanizada em EPDM aprovado para água potável
- Topo da cunha concebida com sistema "soft stop", que faz de batente de fim de curso, para a válvula totalmente aberta
- Porca da cunha em latão, firmemente cravada na cunha, evitando vibrações e garantindo uma maior longevidade
- Corpo da válvula e cunha concebidos com sistema "monorail"
- Junta de vedação corpo/tampa em EPDM totalmente alojada numa cavidade concebida para a acoplar, circundando os parafusos, garantindo uma perfeita vedação
- Parafusos corpo/tampa em aço inox A2 embutidos e selados, garantindo uma proteção total contra a corrosão
- Indicador de abertura e fecho para fácil visualização da posição da cunha
- Fim de curso por transmissão de sinal elétrico com informação da posição de abertura e fecho da válvula
- A pedido possibilidade de fuso em aço inoxidável AISI 316L, vedantes em NBR e porca da cunha em diferentes ligas de latão.



Fucoli Somepal
FUNDAÇÃO DE FERRO, S. A.

Visite o nosso website em www.fucoli-somepal.pt

Sede: Estrada de Coselhas, 3000-125 Coimbra – Portugal | Tel.: (+351) 239 490100 | Fax: (+351) 239 490198

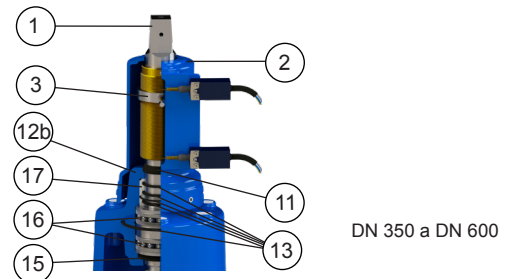
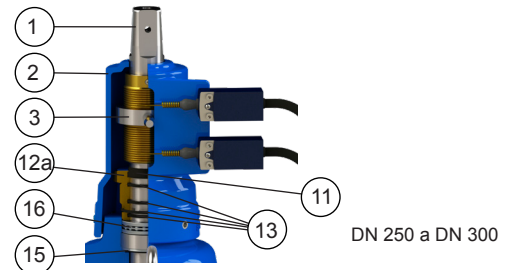
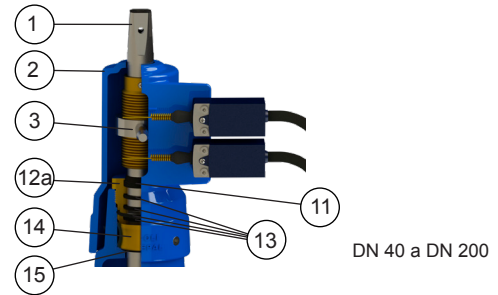
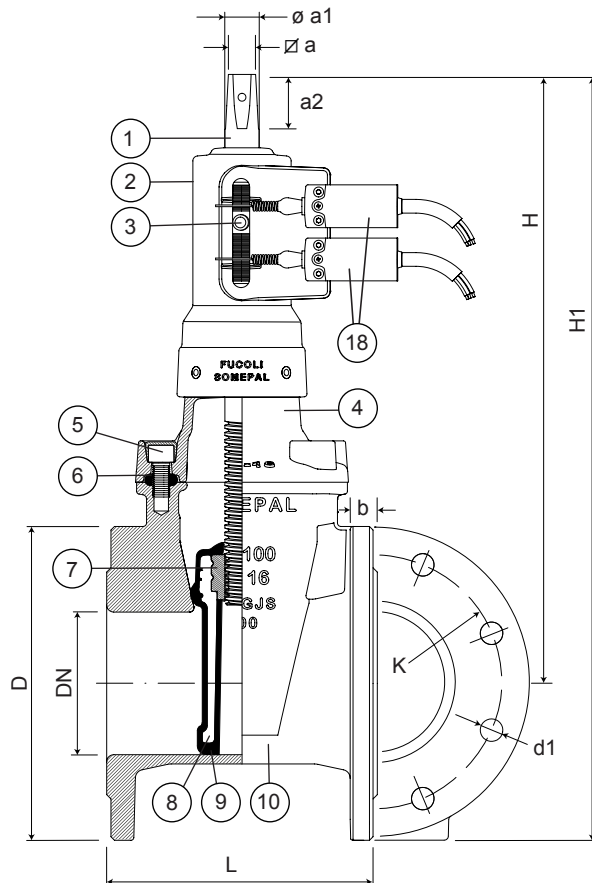
Filial: Rua de Aveiro 50, 3050-420 Pampilhosa – Portugal | Tel.: (+351) 239 490100 | Fax: (+351) 231 949292 | comercial@fucoli-somepal.pt

VÁLVULA DE CUNHA ELÁSTICA FLANGEADA S14 3000

com indicador de abertura e fins de curso

DN 40 - 600 PN10/16

01.600LS



Lista de componentes

pos.	componentes	material	norma
1	Fuso	Aço inox AISI 420	EN 10088 - 1
2	Acoplamento	Ferro Fundido Dúctil EN-GJS-500-7	EN 1563
3	Indicador de abertura	Aço inox AISI 420	EN 10088 - 1
4	Tampa	Ferro Fundido Dúctil EN-GJS-500-7	EN 1563
5	Parafusos	Aço inox A2	EN 10088 - 1
6	Junta da tampa	Elastómero EPDM	EN 681 - 1
7	Porca da cunha	Latão DZR CW626N	EN 12164
8	Cunha	Ferro Fundido Dúctil EN-GJS-500-7	EN 1563
9	Revestimento da cunha	Elastómero EPDM	EN 681 - 1

pos.	componentes	material	norma
10	Corpo	Ferro Fundido Dúctil EN-GJS-500-7	EN 1563
11	Vedante limpeza	Elastómero	
12a	Bucim	Latão DZR CW602N	EN 12164
12b	Bucim	Ferro fundido dúctil EN-GJS-500-7	EN 1563
13	O-rings	Elastómero EPDM	EN 681 - 1
14	Anilha do fuso	Latão DZR CW602N	EN 12164
15	O-ring	Elastómero EPDM	EN 681 - 1
16	Rolamento	Aço	ISO 20516
17	Casquilho do bucim	POM	
18	Fins de curso		

Referências e dimensões

DN	PN	código	D	L	H	H1	K	nº x d1	b	∅ a	∅ a1	a2	nº voltas abertura	Kg aprox.
			mm	mm	mm	mm	mm	mm	mm	mm	mm	mm		
40	10/16	10725012	150	140	298	373	110	4 x 19	19	14.1	20	29	10	12
50	10/16	10725023	165	150	327	410	125	4 x 19	19	14.1	20	29	13	13
60	10/16	10725032	175	170	341	434	135	4 x 19	19	17.1	22	34	13	15
65	10/16	10725043	185	170	341	434	145	4 x 19	19	17.1	22	34	13	15
80	10/16	10725052	200	180	361	462	160	8 x 19	19	17.1	22	34	16	20
100	10/16	10725063	220	190	427	537	180	8 x 19	19	19.1	24	38	20	23
125	10/16	10725072	250	200	469	594	210	8 x 19	19	19.1	26	38	25	28
150	10/16	10725083	285	210	538	681	240	8 x 23	19	19.1	28	38	30	36
200	10	10725092	340	230	616	786	295	8 x 23	20	24.1	32	42	34	54
200	16	10725102	340	230	616	786	295	12 x 23	20	24.1	32	42	34	54
250	10	10725112	400	250	702	902	350	12 x 23	22	27.1	36	47	42	76

continuação na página seguinte

VÁLVULA DE CUNHA ELÁSTICA FLANGEADA S14 3000
com indicador de abertura e fins de curso
DN 40 - 600 PN10/16

01.600LS



continuação da página anterior

DN	PN	código	D mm	L mm	H mm	H1 mm	K mm	n° x d1 mm	b mm	Øa mm	Ø a1 mm	a2 mm	n° voltas abertura	Kg aprox.
250	16	10725122	400	250	702	902	355	12 x 28	22	27.1	36	47	42	76
300	10	10725132	455	270	774	1016	400	12 x 23	24.5	27.1	36	47	50	108
300	16	10725142	455	270	774	1016	410	12 x 28	24.5	27.1	36	47	50	108
350	10	10725152	505	290	1114	1404	460	16 x 23	24.5	32.1	45	55	67	226
350	16	10725162	520	290	1114	1404	470	16 x 28	26.5	32.1	45	55	67	230
400	10	10725172	565	310	1114	1404	515	16 x 28	24.5	32.1	45	55	67	245
400	16	10725182	580	310	1114	1404	525	16 x 31	28	32.1	45	55	67	251
450	10	10725192	615	330	1284	1621	565	20 x 28	25.5	32.1	50	55	71	385
450	16	10725202	640	330	1284	1621	585	20 x 31	30	32.1	50	55	71	403
500	10	10725212	670	350	1284	1621	620	20 x 28	26.5	32.1	50	55	71	419
500	16	10725222	715	350	1284	1621	650	20 x 34	31.5	32.1	50	55	71	436
600	10	10725232	780	390	1290	1680	725	20 x 31	30	41.1	60	74	86	-
600	16	10725242	840	390	1290	1710	770	20 x 37	36	41.1	60	74	86	-



Fucoli Somepal
 FUNDAÇÃO DE FERRO, S.A.

Visite o nosso website em www.fucoli-somepal.pt

Sede: Estrada de Coselhas, 3000-125 Coimbra – Portugal | Tel.: (+351) 239 490100 | Fax: (+351) 239 490198

Filial: Rua de Aveiro 50, 3050-420 Pampilhosa – Portugal | Tel.: (+351) 239 490100 | Fax: (+351) 231 949292 | comercial@fucoli-somepal.pt

