

# FLANGE DE ADAPTAÇÃO PARA PVC

## DN 50 - 500 PN10/16

09.100



### Descrição do produto

- Flange de adaptação para tubos de PVC para água potável e líquidos neutros
- Temperatura de serviço desde 0°C (sem gelo) a 70°C

### Normas

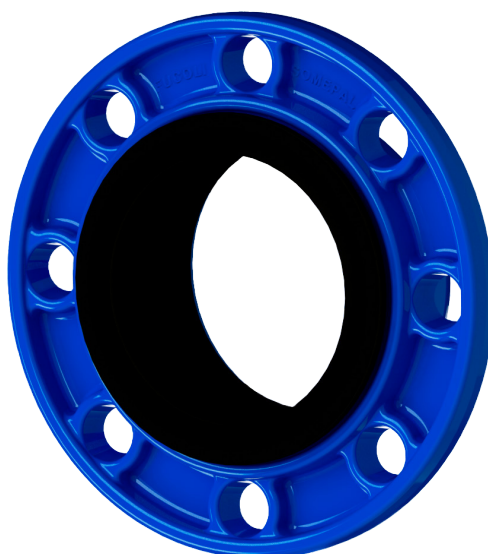
- Concebida de acordo com a norma EN 12842
- Furação da flange de acordo com a norma EN 1092-2 (ISO 7005-2) PN 10/16

### Proteção contra a corrosão

- Revestimento com tinta epóxica RAL 5005
- Aplicação interna e externa com uma espessura mínima de revestimento de 250 µm
- Revestimento epóxico, homologado para água potável, aplicado eletrostaticamente de acordo com EN 14901 e especificações GSK (RAL-GZ662)

### Caraterísticas

- Flange de adaptação para água potável
- Corpo em ferro fundido dúctil EN-GJS-500-7
- Junta de vedação em EPDM aprovado para água potável
- Instalação simples e rápida
- Acessório para ligação de tubos em PVC a qualquer componente flangeado
- Permite um ângulo de deflexão máximo de 3.5°
- Dupla furação PN 10/16 para DN 50 a DN 300
- Pressão máxima de serviço 16 bar, sendo que a pressão máxima de serviço deverá estar de acordo com a norma do tubo
- Este acessório não garante o bloqueio dos tubos, estes devem ser ancorados por outros meios
- Acessórios: kit flange em aço zincado [ref. 15.500] ou kit flange em aço inox [ref. 15.510]
- A pedido possibilidade da junta em NBR.



**Fucoli Somepal**  
FUNDAÇÃO DE FERRO, S. A.

Visite o nosso website em [www.fucoli-somepal.pt](http://www.fucoli-somepal.pt)

**Sede:** Estrada de Coselhas, 3000-125 Coimbra – Portugal | Tel.: (+351) 239 490100 | Fax: (+351) 239 490198

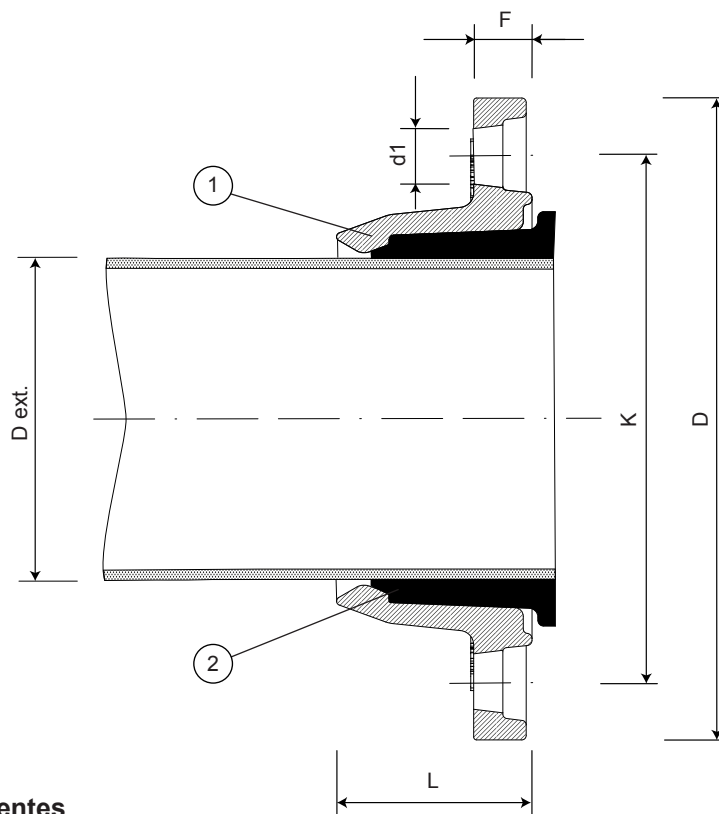
**Filial:** Rua de Aveiro 50, 3050-420 Pampilhosa – Portugal | Tel.: (+351) 239 490100 | Fax: (+351) 231 949292 | [comercial@fucoli-somepal.pt](mailto:comercial@fucoli-somepal.pt)



100% MADE IN EUROPE

# FLANGE DE ADAPTAÇÃO PARA PVC DN 50 - 500 PN10/16

09.100



## Lista de componentes

| pos. | componentes      | material                          | norma      |
|------|------------------|-----------------------------------|------------|
| 1    | Flange           | Ferro fundido dúctil EN-GJS-500-7 | EN 1563    |
| 2    | Junta de vedação | Elastómero EPDM                   | EN 681 - 1 |

## Referências e dimensões

| DN       | D ext.<br>uPVC | PN    | código     | D<br>mm | L<br>mm | F<br>mm | K<br>mm     | nº x d1<br>mm | Kg<br>aprox. |
|----------|----------------|-------|------------|---------|---------|---------|-------------|---------------|--------------|
| 50       | 63             | 10/16 | 1013100501 | 165     | 48      | 20      | 125         | 4 x 19        | 2            |
| 50/60/65 | 63             | 10/16 | 1013100001 | 185     | 48      | 20      | 125/135/145 | 4 x 19        | 2            |
| 60/65    | 63             | 10/16 | 1013101001 | 185     | 48      | 20      | 135/145     | 4 x 19        | 2            |
| 60/65    | 75             | 10/16 | 1013101501 | 185     | 54      | 20      | 135/145     | 4 x 19        | 2            |
| 80       | 90             | 10/16 | 1013102001 | 200     | 56      | 20      | 160         | 8 x 19        | 3            |
| 100      | 90             | 10/16 | 1013102501 | 220     | 56      | 20      | 180         | 8 x 19        | 4            |
| 100      | 110            | 10/16 | 1013103001 | 220     | 62      | 20      | 180         | 8 x 19        | 4            |
| 125      | 125            | 10/16 | 1013103501 | 250     | 66      | 20      | 210         | 8 x 19        | 4            |
| 125      | 140            | 10/16 | 1013104001 | 250     | 66      | 20      | 210         | 8 x 19        | 4            |
| 150      | 160            | 10/16 | 1013104501 | 285     | 73      | 20      | 240         | 8 x 23        | 6            |
| 200      | 200            | 10/16 | 1013105001 | 340     | 84      | 21      | 295         | 8-12 x 23     | 8            |
| 200      | 225            | 10/16 | 1013105501 | 340     | 84      | 21      | 295         | 8-12 x 23     | 7            |
| 250      | 250            | 10/16 | 1013106001 | 400     | 101     | 22      | 350/355     | 12 x 23/28    | 11           |
| 250      | 280            | 10/16 | 1013106501 | 400     | 101     | 22      | 350/355     | 12 x 23/28    | 11           |
| 300      | 315            | 10/16 | 1013107001 | 455     | 111     | 23      | 400/410     | 12 x 23/28    | 14           |
| 400      | 400            | 10    | 1013107501 | 565     | 133     | 25      | 515         | 16 x 28       | 25           |
| 400      | 400            | 16    | 1013108001 | 580     | 133     | 25      | 515         | 16 x 31       | 26           |
| 500      | 500            | 10    | 1013108501 | 670     | 128     | 27      | 620         | 20 x 28       | 34           |
| 500      | 500            | 16    | 1013109001 | 715     | 128     | 27      | 650         | 20 x 34       | 44           |



**Fucoli Somepal**  
FUNDAÇÃO DE FERRO, S.A.

Visite o nosso website em [www.fucoli-somepal.pt](http://www.fucoli-somepal.pt)

Sede: Estrada de Coselhas, 3000-125 Coimbra – Portugal | Tel.: (+351) 239 490100 | Fax: (+351) 239 490198

Filial: Rua de Aveiro 50, 3050-420 Pampilhosa – Portugal | Tel.: (+351) 239 490100 | Fax: (+351) 231 949292 | [comercial@fucoli-somepal.pt](mailto:comercial@fucoli-somepal.pt)

