

CURVA FLANGEADA A 90°

Acessórios flangeados

DN 40 - 1000 PN10/16/25

10.1000



Descrição do produto

- Curva flangeada a 90° para água potável e líquidos neutros

Normas

- Concebida de acordo com a norma EN 545
- Flange de acordo com a norma EN 1092-2 PN10/16/25

Proteção contra a corrosão

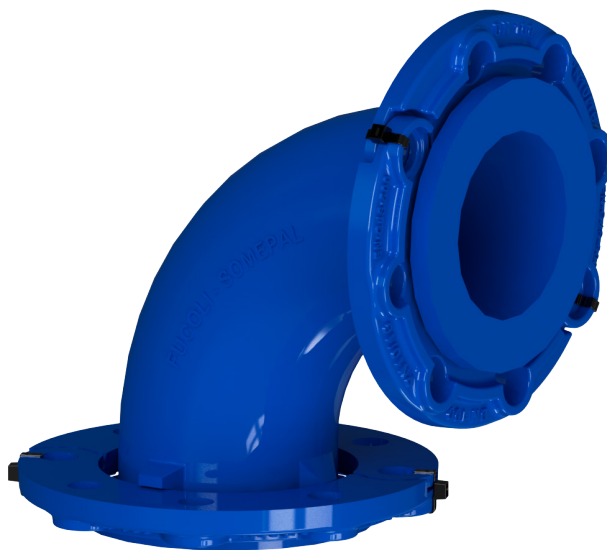
- Revestimento com tinta epóxica RAL 5005
- Aplicação interna e externa com uma espessura mínima de revestimento de 250 µm
- Revestimento epóxico, aplicado eletrostaticamente de acordo com EN 14901 e especificações GSK (RAL-GZ662)

Certificações

- Certificação de potabilidade ACS certificado 24 ACC NY 060

Caraterísticas

- Acessório homologado para água potável
- Corpo e flange em ferro fundido dúctil EN-GJS-500-7
- Instalação simples e rápida
- Acessório com flanges móveis até DN 600 (inclusive) e com flanges fixas a partir de DN 700.



Fucoli Somepal
FUNDAÇÃO DE FERRO, S. A.

Visite o nosso website em www.fucoli-somepal.pt

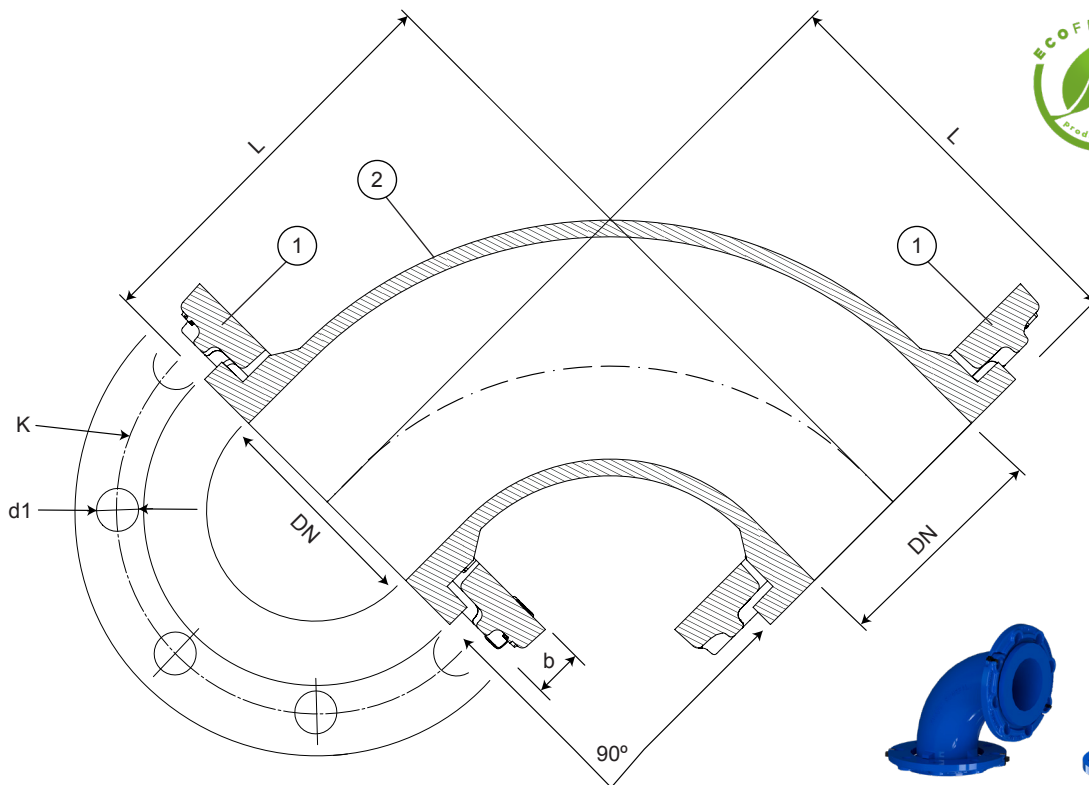
Sede: Estrada de Coselhas, 3000-125 Coimbra – Portugal | Tel.: (+351) 239 490100 | Fax: (+351) 239 490198

Filial: Rua de Aveiro 50, 3050-420 Pampilhosa – Portugal | Tel.: (+351) 239 490100 | Fax: (+351) 231 949292 | comercial@fucoli-somepal.pt

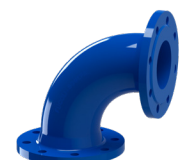
CURVA FLANGEADA A 90°

Acessórios flangeados
DN 40 - 1000 PN10/16/25

10.1000



DN 40 a DN 600



DN 700 a DN 1000

Lista de componentes

pos.	componentes	material	norma
1	Flange	Ferro fundido dúctil EN-GJS-500-7	EN 1563
2	Corpo	Ferro fundido dúctil EN-GJS-500-7	EN 1563

Referências e dimensões

DN	PN	código	L mm	K mm	n° x d1 mm	b mm	Flange móvel / fixa	Kg aprox.
40	10/16/25	10001019	140	110	4 x 19	21	móvel	6
40	25	10006019	140	110	4 x 19	21	móvel	6
50	10/16	10001020	150	125	4 x 19	21	móvel	7
50	25	10006020	150	125	4 x 19	21	móvel	7
60	10/16	10001030	165	135	4 x 19	21	móvel	8
60	25	10001032	165	135	8 x 19	21	móvel	8
65	10/16	10001040	165	145	4 x 19	21	móvel	9
65	25	10006040	165	145	8 x 19	21	móvel	9
80	10/16	10001050	165	160	8 x 19	21	móvel	10
80	25	10006050	165	160	8 x 19	21	móvel	10
100	10/16	10001060	180	180	8 x 19	21	móvel	12
100	25	10001061	180	190	8 x 23	21	móvel	13
125	10/16	10001070	200	210	8 x 19	21	móvel	16
125	25	10006070	200	220	8 x 28	21	móvel	17
150	10/16	10001075	220	240	8 x 23	21	móvel	20
150	25	10006075	220	250	8 x 28	21	móvel	22
200	10/16	10001085	260	295	8 - 12 x 23	22	móvel	29
200	25	10006085	260	310	12 x 28	22	móvel	30
250	10	10001090	350	350	12 x 23	26	móvel	48
250	16	10001091	350	355	12 x 28	26	móvel	48
250	25	10006090	350	370	12 x 31	26	móvel	48

continuação na página seguinte

CURVA FLANGEADA A 90°
Acessórios flangeados
DN 40 - 1000 PN10/16/25

10.1000



continuação da página anterior

DN	PN	código	L mm	K mm	n° x d1 mm	b mm	Flange móvel / fixa	Kg aprox.
300	10	10001095	400	400	12 x 23	32	móvel	72
300	16	10001096	400	410	12 x 28	32	móvel	72
300	25	10006096	400	430	16 x 31	32	móvel	76
350	10	10001098	450	460	16 x 23	36	móvel	101
350	16	10001099	450	470	16 x 28	36	móvel	101
350	25	10006099	450	490	16 x 34	36	móvel	110
400	10	10001120	500	515	16 x 28	38	móvel	126
400	16	10001121	500	525	16 x 31	38	móvel	130
400	25	10006120	500	550	16 x 37	38	móvel	143
450	10	10001130	550	565	20 x 28	38	móvel	156
450	16	10001131	550	585	20 x 31	38	móvel	165
450	25	10006130	550	600	20 x 37	38	móvel	176
500	10	10001170	600	620	20 x 28	40	móvel	193
500	16	10001171	600	650	20 x 34	40	móvel	215
500	25	10006171	600	660	20 x 37	40	móvel	227
600	10	10001180	700	725	20 x 31	46	móvel	325
600	16	10001181	700	770	20 x 37	46	móvel	345
600	25	10006181	700	770	20 x 41	46	móvel	362
700	10	10112150	800	840	24 x 31	32.5	fixa	544
700	16	10112152	800	840	24 x 37	39.5	fixa	-
700	25	10112154	800	875	24 x 44	46.5	fixa	-
800	10	10112160	900	950	24 x 34	35	fixa	716
800	16	10112162	900	950	24 x 41	43	fixa	805
800	25	10112164	900	990	24 x 50	51	fixa	830
900	10	10112170	1000	1050	28 x 34	37.5	fixa	865
900	16	10112172	1000	1050	28 x 41	46.5	fixa	-
900	25	10112174	1000	1090	28 x 50	55.5	fixa	-
1000	10	10112180	1100	1160	28 x 37	40	fixa	1100
1000	16	10112182	1100	1170	28 x 44	50	fixa	-
1000	25	10112184	1100	1210	28 x 57	60	fixa	-



Fucoli Somepal
 FUNDIÇÃO DE FERRO, S.A.

Visite o nosso website em www.fucoli-somepal.pt

Sede: Estrada de Coselhas, 3000-125 Coimbra – Portugal | Tel.: (+351) 239 490100 | Fax: (+351) 239 490198

Filial: Rua de Aveiro 50, 3050-420 Pampilhosa – Portugal | Tel.: (+351) 239 490100 | Fax: (+351) 231 949292 | comercial@fucoli-somepal.pt

