

HIDRANTE ENTERRADO

combate a incêndio

DN 80 - 100 PN16

07.300



Descrição do produto

- Hidrante enterrado para abastecimento de água no combate a incêndio, fornecimento de água potável e líquidos neutros
- Temperatura de serviço desde 0°C (sem gelo) a 70°C

Normas

- Concebida de acordo com a norma EN 14339 e EN 1074-6
- Flange de acordo com a norma EN 1092-2 PN10/16

Ensaaios

Os hidrantes são individualmente ensaiadas em fábrica de acordo com a norma EN 14339 e EN 1074-6

- Vedação 1.1 x PN (bar); Corpo: 1.5 x PN (bar)

Proteção contra a corrosão

Hidrante

- Revestimento com tinta epóxica RAL 5005 (azul)
- Aplicação interna e externa com uma espessura mínima de revestimento de 250 µm
- Revestimento epóxico homolgado para água potável, aplicado eletrostaticamente de acordo com DIN 3476-1, EN 14901 e especificações GSK (RAL-GZ662)

Caixa e tampa de protecção

- Revestimento da caixa e tampa de protecção na cor vermelha RAL 3000
- Revestimento interior e exterior da caixa e tampa de protecção em poliéster resistente aos raios UV

Certificações

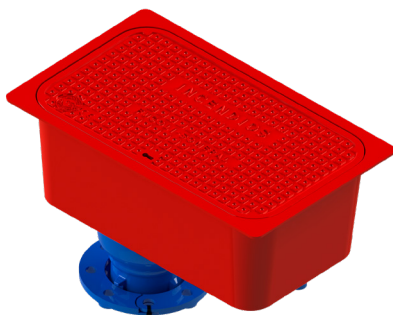
- Certificado de acordo com a norma EN 14339: Certif certificado ESI-002/2021 (DN80) e certificado ESI-003/20221 (DN100)
- Marcação CE segundo a norma EN 14339: Certificado de Regularidade e Desempenho 1328-CPR-0064 (DN80) e Certificado 1328-CPR-0099 (DN100)
- Certificação de potabilidade ACS certificado 23 ACC NY 534

Outros

- Fucoli-Somepal encontra-se registada na ANPC sob o nº 197 (ao abrigo da portaria 773/2009)
- Fucoli-Somepal vogal da CT 46/SC2/SG1-1 (hidrantes)

Caraterísticas

- Preparado para combate a incêndio e fornecimento de água potável e líquidos neutros
- Instalação simples e estanquicidade absoluta
- Hidrante DN80 disponível com diversas saídas: storz 75 (B), tipo barcelona 70 (UNE 23400), guillemin, roscada, ou outra
- Hidrante DN100 disponível com diversas saídas: storz 110 (C), tipo barcelona 100 (UNE 23400), guillemin, roscada, ou outra
- Ligação à conduta através de flange móvel
- Bucim em latão que garante a fixação do fuso e binários de manobra reduzidos
- Fuso em aço inox com rosca obtida pelo processo de laminagem a frio, que permite manter a estrutura do aço e aumentar a sua resistência mecânica
- Sistema de vedação do fuso com 4 O-rings em EPDM
- Junta de vedação corpo/tampa em EPDM totalmente alojada numa cavidade concebida para a acoplar, garantindo uma perfeita vedação
- Parafusos corpo/tampa em aço inox A2 embutidos e selados, garantindo uma protecção total contra a corrosão
- Caixa de protecção com tampa e fecho para acesso restrito aos serviços autorizados
- Caixa de protecção concebida para ficar enterrada, ficando a tampa de acesso ao nível do solo
- A pedido possibilidade de fuso em aço inoxidável AISI 316L, cunha revestida em NBR, outro tipo de saídas para acoplamento de mangueira
- Caixa e tampa de protecção disponível noutras cores, personalização da tampa da caixa de protecção com inscrições ou logotipo em alto relevo, mediante quantidades mínimas.



Fucoli Somepal
FUNDAÇÃO DE FERRO, S. A.

Visite o nosso website em www.fucoli-somepal.pt

Sede: Estrada de Coselhas, 3000-125 Coimbra – Portugal | Tel.: (+351) 239 490100 | Fax: (+351) 239 490198

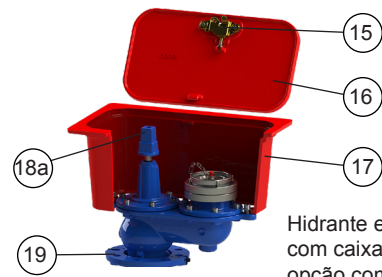
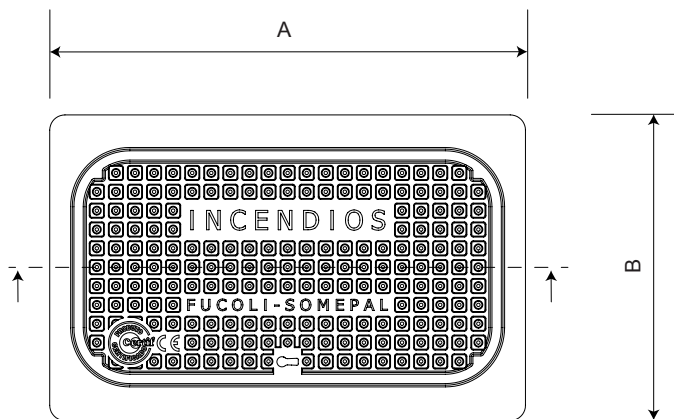
Filial: Rua de Aveiro 50, 3050-420 Pampilhosa – Portugal | Tel.: (+351) 239 490100 | Fax: (+351) 231 949292 | comercial@fucoli-somepal.pt

HIDRANTE ENTERRADO

combate a incêndio

DN 80 - 100 PN16

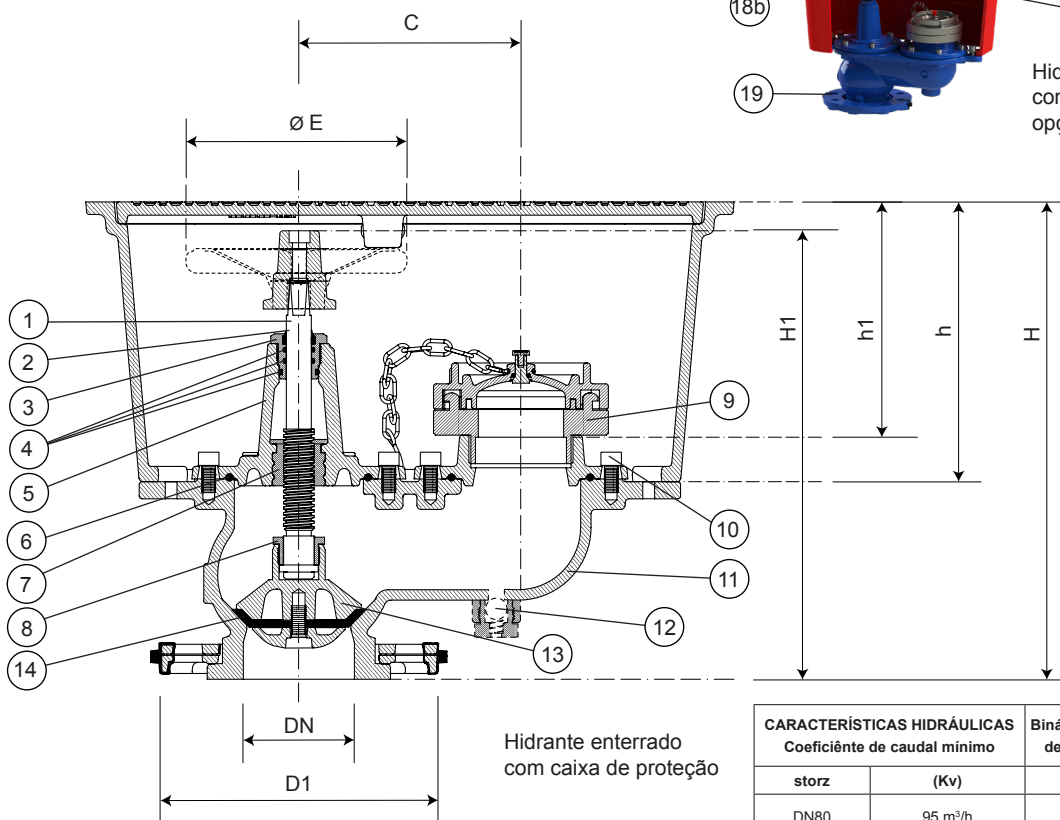
07.300



Hidrante enterrado
com caixa de proteção
opção com dado



Hidrante enterrado
com caixa de proteção
opção com volante



Hidrante enterrado
com caixa de proteção

CARACTERÍSTICAS HIDRÁULICAS		Binário máximo de manobra	Binário de resistência mínimo
Coeficiente de caudal mínimo			
storz	(Kv)	MOT	mST
DN80	95 m³/h	105 Nm	210 Nm
DN100	184 m³/h	130 Nm	260 Nm

Lista de componentes

pos.	componentes	material	norma
1	Fuso	Aço inox AISI 420	EN 10088 - 1
2	Vedante limpeza	Elastômero	
3	Bucim	Latão	EN 12164
4	O-rings	Elastômero EPDM WA	EN 681 - 1
5	Tampa	Ferro fundido dúctil EN-GJS-500-7	EN 1563
6	Junta da tampa	Elastômero EPDM WA	EN 681 - 1
7	Porca do fuso	Latão	EN 12164
8	Porca do obturador	Latão	EN 12164
9	Boca Storz 75	Alumínio AISI 12	EN 1706
10	Parafusos	Aço inox A2	EN 10088 - 1
11	Corpo	Ferro fundido dúctil EN-GJS-500-7	EN 1563

pos.	componentes	material	norma
12	Dreno de bola automática (opção)	Latão	-
13	Obturador	Ferro fundido dúctil EN-GJS-500-7	EN 1563
14	Vedante do Obturador	Elastômero EPDM WA	EN 681 - 1
15	Fecho	Latão	CB754S
16	Tampa da caixa de proteção	Ferro fundido dúctil EN-GJS-500-7	EN 1563
17	Caixa de proteção	Ferro fundido dúctil EN-GJS-500-7	EN 1563
17a	Dado	Ferro fundido dúctil EN-GJS-500-7	EN 1563
17b	Volante	Aço estampado ST W24	EN 10111 e 10130
19	Flange	Ferro fundido dúctil EN-GJS-500-7	EN 1563

continuação na página seguinte

HIDRANTE ENTERRADO

combate a incêndio

DN 80 - 100 PN16

07.300



continuação da página anterior

Hidrante Enterrado DN 80

Referências e dimensões

DN	código	Tomada de água saídas	dado	volante	D1 mm	H mm	H1		h mm	h1 mm	A mm	B mm	C mm	Ø E mm	nº voltas abertura	Kg aprox.
							aberto	fechado								
Hidrante com caixa de proteção																
80	11209430	Storz 75			200	344	-	-	202	147	476	300	160	-	9	37
80	11209430DAD	Storz 75	•		200	344	368	328	202	147	476	300	160	-	9	37
80	11209430VOL	Storz 75		•	200	344	348	308	202	147	476	300	160	150	9	37
80	-	Barcelona 70			200	344	-	-	202	147	476	300	160	-	9	37
80	11209411	Barcelona 70	•		200	344	368	328	202	147	476	300	160	-	9	37
80	-	Barcelona 70		•	200	344	348	308	202	147	476	300	160	150	9	37
Hidrante sem caixa de proteção																
80	11209450	Storz 75			200	-	-	-	-	-	-	-	160	-	9	15
80	-	Storz 75	•		200	-	368	328	-	-	-	-	160	-	9	15
80	-	Storz 75		•	200	-	348	308	-	-	-	-	160	150	9	15
80	-	Barcelona 70			200	-	-	-	-	-	-	-	160	-	9	15
80	-	Barcelona 70	•		200	-	-	-	-	-	-	-	160	-	9	15
80	-	Barcelona 70		•	200	-	-	-	-	-	-	-	160	150	9	15
Caixa de protecção do Hidrante Enterrado																
80	11209480	-	-	-	-	-	-	-	202	-	476	300	-	-	-	22

Opção com dreno de bola automática, acrescentar "P" ao código do hidrante enterrado
Também disponível na opção "c/ curva com pé DN 80" [para dimensões e mais informações consultar a ficha técnica 10.1004]

Hidrante Enterrado DN 100

Referências e dimensões

DN	código	Tomada de água saídas	dado	volante	D1 mm	H mm	H1		h mm	h1 mm	A mm	B mm	C mm	Ø E mm	nº voltas abertura	Kg aprox.
							aberto	fechado								
Hidrante com caixa de proteção																
100	11209460	Storz 110			220	376	-	-	202	117	560	346	214	-	10	47
100	11209460DAD	Storz 110	•		220	376	404	360	202	117	560	346	214	-	10	47
100	11209460VOL	Storz 110		•	220	376	387	343	202	117	560	346	214	200	10	47
100	-	Barcelona 100			220	376	-	-	202	117	560	346	214	-	10	47
100	11209440*	Barcelona 100	•		220	376	404	360	202	117	560	346	214	-	10	47
100	-	Barcelona 100		•	220	376	387	343	202	117	560	346	214	200	10	47
Hidrante sem caixa de proteção																
100	-	Storz 110			220	-	-	-	-	-	-	-	214	-	10	24
100	11209475	Storz 110	•		220	-	368	328	-	-	-	-	214	-	10	24
100	-	Storz 110		•	220	-	348	308	-	-	-	-	214	200	10	24
100	-	Barcelona 100			220	-	-	-	-	-	-	-	214	-	10	24
100	-	Barcelona 100	•		220	-	368	328	-	-	-	-	214	-	10	24
100	-	Barcelona 100		•	220	-	348	308	-	-	-	-	214	200	10	24
Caixa de protecção do Hidrante Enterrado																
100	11209490	-	-	-	-	-	-	-	202	-	560	346	-	-	-	23

Opção com dreno de bola automática, acrescentar "P" ao código do hidrante enterrado
Também disponível na opção "c/ curva com pé DN 100" [para dimensões e mais informações consultar a ficha técnica 10.1004]



Fucoli Somepal
FUNDIÇÃO DE FERRO, S.A.

Visite o nosso website em www.fucoli-somepal.pt

Sede: Estrada de Coselhas, 3000-125 Coimbra – Portugal | Tel.: (+351) 239 490100 | Fax: (+351) 239 490198

Filial: Rua de Aveiro 50, 3050-420 Pampilhosa – Portugal | Tel.: (+351) 239 490100 | Fax: (+351) 231 949292 | comercial@fucoli-somepal.pt



100% MADE IN EUROPE