

# VÁLVULA DE CUNHA ELÁSTICA FLANGEADA S14 NEXUS DN 50 - 300 PN10/16

11.110



## Descrição do produto

- Válvula de cunha elástica flange S14 modelo NEXUS para águas residuais
- Temperatura de serviço desde 0°C (sem gelo) a 70°C

## Normas

- Concebida de acordo com a norma EN 1074 parte 1 e 2 e EN 1171
- Flange de acordo com a norma EN 1092-2 PN10/16
- Distância entre flanges de acordo com a norma EN 558 série 14

## Ensaio

As válvulas são individualmente ensaiadas em fábrica de acordo com a norma EN 1074-1/2 e EN 12266:

- Vedação 1.1 x PN (bar); Corpo: 1.5 x PN (bar). Ensaio de medição de binário

## Proteção contra a corrosão

- Revestimento com tinta epóxica RAL 3011
- Aplicação interna e externa com uma espessura mínima de revestimento de 250 µm
- Revestimento epóxico, aplicado eletrostaticamente de acordo com DIN 3476-1, EN 14901 e especificações GSK (RAL-GZ662)

## Caraterísticas

- Válvula de seccionamento para águas residuais
- Passagem total e direta
- Anilha do fuso em latão que garante a fixação do fuso e binários de manobra reduzidos
- Fuso em aço inox com rosca obtida pelo processo de laminagem a frio, que permite manter a estrutura do aço e aumentar a sua resistência mecânica
- Fuso com anel em aço inox incorporado, para servir como batente da cunha quando a válvula se encontra completamente aberta
- Sistema de vedação do fuso com casquilho em POM com 4 O-rings e um vedante inferior em NBR
- Cunha totalmente vulcanizada em NBR
- Guias da cunha revestidas a poliamida para redução do atrito e prevenir a corrosão
- Porca da cunha em latão, firmemente cravada na cunha, evitando vibrações e garantindo uma maior longevidade
- Junta de vedação corpo/tampa em NBR totalmente alojada numa cavidade concebida para a acoplar, circundando os parafusos, garantindo uma perfeita vedação
- Parafusos corpo/tampa em aço inox A2 embutidos e selados, garantindo uma proteção total contra a corrosão
- Acessórios: volante (ref. 05.100), dado (ref.05.200), campânula de haste fixa (ref. 05.300) e cabeça móvel (ref. 05.500).



**Fucoli Somepal**  
FUNDAÇÃO DE FERRO, S. A.

Visite o nosso website em [www.fucoli-somepal.pt](http://www.fucoli-somepal.pt)

Sede: Estrada de Coselhas, 3000-125 Coimbra – Portugal | Tel.: (+351) 239 490100 | Fax: (+351) 239 490198

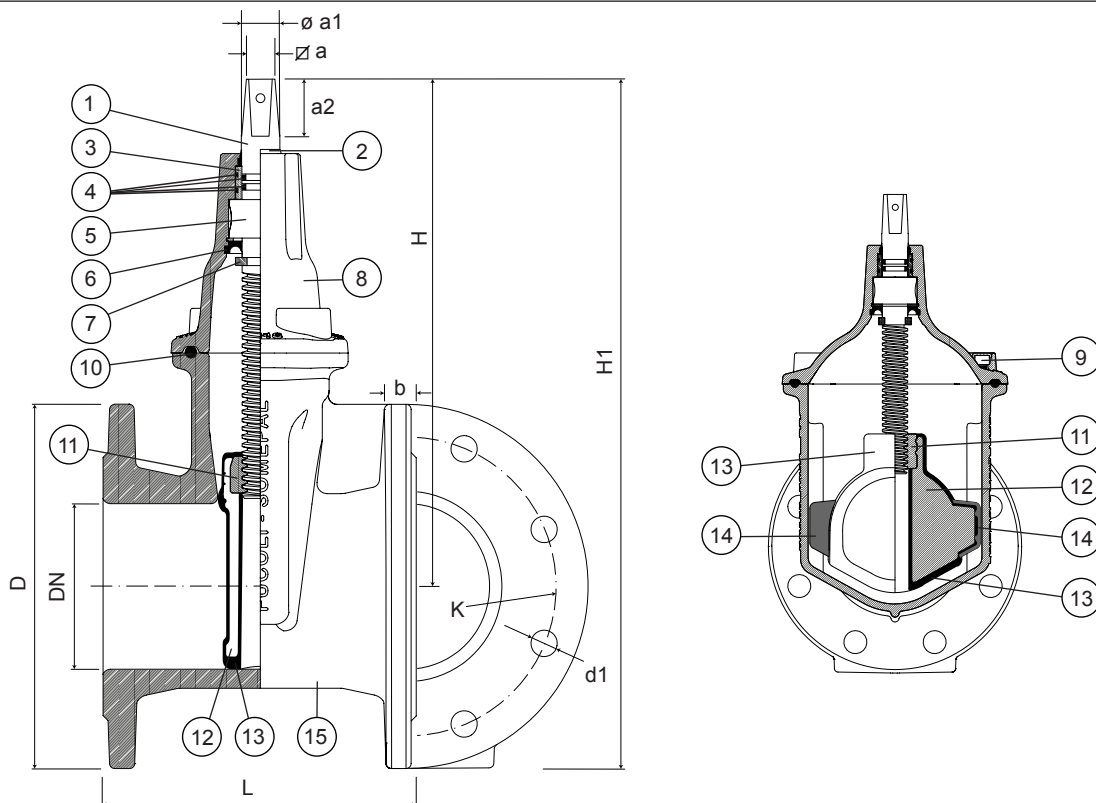
Filial: Rua de Aveiro 50, 3050-420 Pampilhosa – Portugal | Tel.: (+351) 239 490100 | Fax: (+351) 231 949292 | [comercial@fucoli-somepal.pt](mailto:comercial@fucoli-somepal.pt)



100% MADE IN EUROPE

# VÁLVULA DE CUNHA ELÁSTICA FLANGEADA S14 NEXUS DN 50 - 300 PN10/16

11.110



## Lista de componentes

pos.	componentes	material	norma
1	Fuso	Aço inox AISI 316L	EN 10088 - 1
2	Vedante limpeza	Elastómero	-
3	Casquilho	POM	-
4	O-rings	Elastómero NBR	EN 681 - 1
5	Anilha do fuso	Latão DZR CW602N	EN 12164
6	Vedante inferior	Elastómero NBR	EN 681 - 1
7	Batente da cunha	Aço inox AISI 316L	EN 10088 - 1
8	Tampa	Ferro fundido dúctil EN-GJS-500-7	EN 1563
9	Parafusos	Aço inox A2	EN 10088 - 1

pos.	componentes	material	norma
10	Junta da tampa	Elastómero NBR	EN 681 - 1
11	Porca da cunha	Latão DZR CW626N	EN 12164
12	Cunha	Ferro fundido dúctil EN-GJS-500-7	EN 1563
13	Revestimento da cunha	Elastómero NBR	EN 681 - 1
14	Guia da cunha	Poliamida	-
15	Corpo	Ferro fundido dúctil EN-GJS-500-7	EN 1563

## Referências e dimensões

DN	PN	código	D	L	H	H1	K	n° x d1	b	∅ a	∅ a1	a2	n° voltas abertura	Kg aprox.
			mm	mm	mm	mm	mm	mm	mm	mm	mm	mm		
50	10/16	10739010	165	150	214	297	125	4 x 19	19	14.1	18	29	13	10
60*	10/16	10739015FL	185	170	252	345	135	4 x 19	19	17.1	22	34	14	12
65	10/16	10739015	185	170	252	345	145	4 x 19	19	17.1	22	34	14	12
80	10/16	10739020	200	180	277	377	160	8 x 19	19	17.1	22	34	16	14
100	10/16	10739025	220	190	306	416	180	8 x 19	19	19.1	23	38	20	17
125	10/16	10739030	250	200	342	467	210	8 x 19	19	19.1	23	38	25	22
150	10/16	10739035	285	210	400	542	240	8 x 23	19	19.1	26	38	30	31
200	10	10739040	340	230	471	641	295	8 x 23	20	24.1	28	38	40	47
200	16	10739045	340	230	471	641	295	12 x 23	20	24.1	28	38	40	47
250	10	10739050	400	250	601	801	350	12 x 23	22	27.1	32	47	42	72
250	16	10739055	400	250	601	801	355	12 x 28	22	27.1	32	47	42	72
300	10	10739060	455	270	682	910	400	12 x 23	24.5	27.1	32	47	50	98
300	16	10739065	455	270	682	910	410	12 x 28	24.5	27.1	32	47	50	98

\* Válvula DN65 com flange maquinada a DN60



**Fucoli Somepal**  
FUNDAÇÃO DE FERRO, S. N.

Visite o nosso website em [www.fucoli-somepal.pt](http://www.fucoli-somepal.pt)

Sede: Estrada de Coselhas, 3000-125 Coimbra – Portugal | Tel.: (+351) 239 490100 | Fax: (+351) 239 490198

Filial: Rua de Aveiro 50, 3050-420 Pampilhosa – Portugal | Tel.: (+351) 239 490100 | Fax: (+351) 231 949292 | [comercial@fucoli-somepal.pt](mailto:comercial@fucoli-somepal.pt)



100% MADE IN EUROPE