

# VÁLVULA DE CUNHA ELÁSTICA FLANGEADA S14 3000

## com atuador elétrico AUMA

### DN 40 - 600 PN10/16

11.102A



#### Descrição do produto

- Válvula de cunha elástica flangeada modelo 3000 com atuador elétrico AUMA para águas residuais
- Distância entre flanges – S14
- Temperatura de serviço desde 0°C (sem gelo) a 70°C

#### Normas

- Concebida de acordo com a norma EN 1074 parte 1 e 2 e EN 1171
- Flange de acordo com a norma EN 1092-2 PN10/16
- Distância entre flanges de acordo com a norma EN 558 série 14
- Flange de montagem de actuador de acordo com ISO 5210
- Atuador elétrico Auma Norm IP68 de acordo com a norma EN 60529

#### Ensaios

As válvulas são individualmente ensaiadas em fábrica de acordo com a norma EN 1074-1/2 e EN 12266:

- Vedação 1.1 x PN (bar); Corpo: 1.5 x PN (bar)

#### Proteção contra a corrosão

- Revestimento com tinta epóxica RAL 3011
- Aplicação interna e externa com uma espessura mínima de revestimento de 250 µm
- Revestimento epóxico, aplicado eletrostaticamente de acordo com DIN 3476-1, EN 14901 e especificações GSK (RAL-GZ662)

#### Caraterísticas

- Válvula de seccionamento para águas residuais, com passagem total e direta
- As válvulas de DN 250 a DN 300 são equipadas com um rolamento axial, de DN 350 a DN 600 são equipadas com dois rolamentos axiais, para garantir binários de operação reduzidos
- Fuso em aço inox com rosca obtida pelo processo de laminagem a frio, que permite manter a estrutura do aço e aumentar a sua resistência mecânica
- Sistema de vedação do fuso com 4 O-rings em NBR, substituíveis em carga
- Cunha totalmente vulcanizada em NBR
- Porca da cunha em latão, firmemente cravada na cunha, evitando vibrações e garantindo uma maior longevidade
- Corpo da válvula e cunha concebidos com sistema “monorail”
- Junta de vedação corpo/tampa em NBR totalmente alojada numa cavidade concebida para a acoplar, circundando os parafusos, garantindo uma perfeita vedação
- Parafusos corpo/tampa em aço inox A2 embutidos e selados, garantindo uma proteção total contra a corrosão
- Atuador Auma Norm multi-voltas SA com motor trifásico AC (3PH - 400V - 50Hz - IP68)
- A pedido possibilidade de atuador elétrico Auma Norm monofásico, Auma Matic, Aumatic ou outros.



**Fucoli Somepal**  
FUNDAÇÃO DE FERRO, S. A.

Visite o nosso website em [www.fucoli-somepal.pt](http://www.fucoli-somepal.pt)

**Sede:** Estrada de Coselhas, 3000-125 Coimbra – Portugal | Tel.: (+351) 239 490100 | Fax: (+351) 239 490198

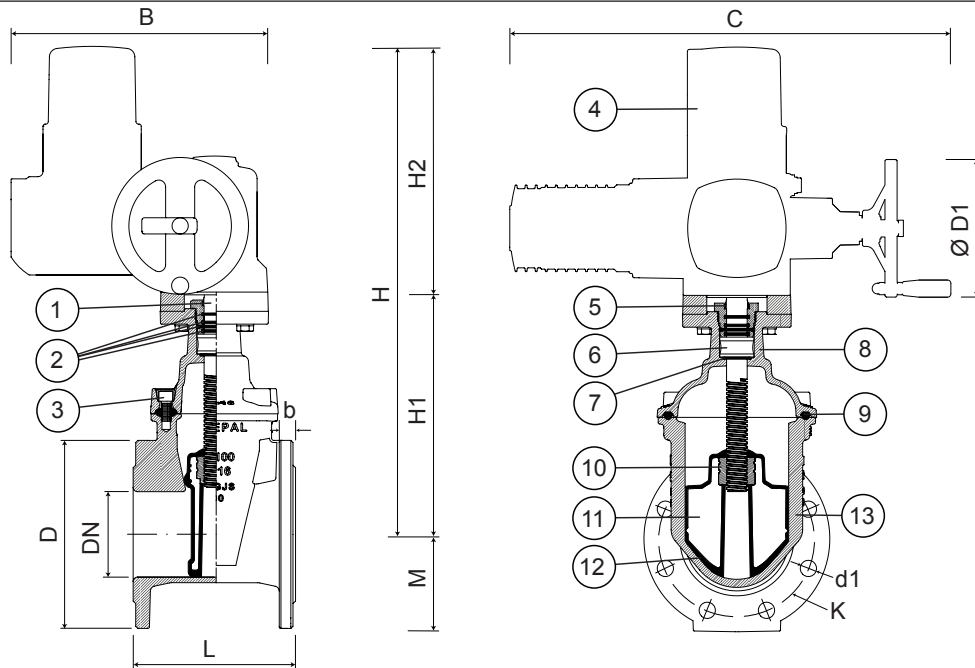
**Filial:** Rua de Aveiro 50, 3050-420 Pampilhosa – Portugal | Tel.: (+351) 239 490100 | Fax: (+351) 231 949292 | [comercial@fucoli-somepal.pt](mailto:comercial@fucoli-somepal.pt)

# VÁLVULA DE CUNHA ELÁSTICA FLANGEADA S14 3000

com atuador elétrico AUMA

DN 40 - 600 PN10/16

11.102A



## Lista de componentes

pos.	componentes	material	norma
1	Fuso	Aço inox AISI 316L	EN 10088 - 1
2	O-rings	Elastómero NBR	EN 681 - 1
3	Parafusos	Aço inox A2	EN 10088 - 1
4	Atuador elétrico AUMA		
5	Vedante limpeza	Elastómero	
6	Anilha do fuso	Latão DZR CW602N	EN 12164
7	O-ring	Elastómero NBR	EN 681 - 1
8	Tampa	Ferro fundido dúctil EN-GJS-500-7	EN 1563

pos.	componentes	material	norma
9	Junta da tampa	Elastómero NBR	EN 681 - 1
10	Porca da cunha	Latão DZR CW626N	EN 12164
11	Cunha	Ferro fundido dúctil EN-GJS-500-7	EN 1563
12	Revestimento da cunha	Elastómero NBR	EN 681 - 1
13	Corpo	Ferro fundido dúctil EN-GJS-500-7	EN 1563

## Referências e dimensões

DN	PN	código	D	L	H	H1	M	K	nº x d1	b	ISO 5210 flange	AUMA atuador	B	C	Ø D1	H2	RPM atuador	tempo fecho	Kg aprox.
			mm	mm	mm	mm	mm	mm	mm	mm			mm	mm	mm	mm		s.	
40	10/16	10725800A	150	140	496	208	75	110	4 x 19	19	F10	SA 07.6	300	514	160	288	45	17	35
50	10/16	10725810A	165	150	496	208	83	125	4 x 19	19	F10	SA 07.6	300	514	160	288	45	17	37
60	10/16	10725820A	175	170	505	217	88	135	4 x 19	19	F10	SA 07.6	300	514	160	288	45	18	39
65	10/16	10725830A	185	170	505	217	93	145	4 x 19	19	F10	SA 07.6	300	514	160	288	45	18	43
80	10/16	10725840A	200	180	545	257	100	160	8 x 19	19	F10	SA 07.6	300	514	160	288	45	22	44
100	10/16	10725850A	220	190	576	286	110	180	8 x 19	19	F10	SA 10.2	313	537	200	290	45	27	51
125	10/16	10725860A	250	200	613	323	125	210	8 x 19	19	F10	SA 10.2	313	537	200	290	45	34	56
150	10/16	10725870A	285	210	674	384	143	240	8 x 23	19	F10	SA 10.2	313	537	200	290	45	40	64
200	10	10725880A	340	230	749	459	115	295	8 x 23	20	F10	SA 10.2	313	537	200	290	45	45	81
200	16	10725885A	340	230	749	459	115	295	12 x 23	20	F10	SA 10.2	313	537	200	290	45	45	81
250	10	10725890A	400	250	861	545	200	350	12 x 23	22	F14	SA 14.2	377	725	315	316	22	114	136
250	16	10725895A	400	250	861	545	200	355	12 x 28	22	F14	SA 14.2	377	725	315	316	22	114	136
300	10	10725900A	455	270	936	620	228	400	12 x 23	24.5	F14	SA 14.2	377	725	315	316	22	137	166
300	16	10725905A	455	270	936	620	228	410	12 x 28	24.5	F14	SA 14.2	377	725	315	316	22	137	169
350	10	10725910A	505	290	1191	875	253	460	16 x 23	24.5	F14	SA 14.6	377	728	400	316	22	183	283
350	16	10725915A	520	290	1191	875	260	470	16 x 28	26.5	F14	SA 14.6	377	728	400	316	22	183	287
400	10	10725920A	565	310	1191	875	283	515	16 x 28	24.5	F14	SA 14.6	377	728	400	316	22	183	301
400	16	10725925A	580	310	1191	875	290	525	16 x 31	28	F14	SA 14.6	377	728	400	316	22	183	307
450	10	10725930A	615	330	1371	1055	308	565	20 x 28	25.5	F14	SA 14.6	377	728	400	316	22	171	451
450	16	10725935A	640	330	1371	1055	320	585	20 x 31	30	F14	SA 14.6	377	728	400	316	22	171	459

continuação na página seguinte

# VÁLVULA DE CUNHA ELÁSTICA FLANGEADA S14 3000

## com atuador elétrico AUMA

### DN 40 - 600 PN10/16

11.102A



continuação da página anterior

DN	PN	código	D	L	H	H1	M	K	n° x d1	b	ISO 5210 flange	AUMA atuador	B	C	Ø D1	H2	RPM atuador	tempo fecho s.	Kg aprox.
			mm	mm	mm	mm	mm	mm	mm	mm			mm	mm	mm	mm			
500	10	10725940A	670	350	1371	1055	335	620	20 x 28	26.5	F14	SA 14.6	377	728	400	316	22	171	475
500	16	10725945A	715	350	1371	1055	358	650	20 x 34	31.5	F14	SA 14.6	377	728	400	316	22	171	492
600	10	10725950A	780	390	1550	1210	390	725	20 x 31	30	F16	SA 16.2	422	795	500	340	22	205	-
600	16	10725955A	840	390	1550	1210	420	770	20 x 37	36	F16	SA 16.2	422	795	500	340	22	205	-

Atuadores elétricos com RPM (rotações por minuto) diferentes dos mencionados, sob consulta.  
Para mais informações sobre o atuador elétrico, consultar documentação técnica do fabricante.



**Fucoli Somepal**  
FUNDIÇÃO DE FERRO, S.A.

Visite o nosso website em [www.fucoli-somepal.pt](http://www.fucoli-somepal.pt)

Sede: Estrada de Coselhas, 3000-125 Coimbra – Portugal | Tel.: (+351) 239 490100 | Fax: (+351) 239 490198

Filial: Rua de Aveiro 50, 3050-420 Pampilhosa – Portugal | Tel.: (+351) 239 490100 | Fax: (+351) 231 949292 | [comercial@fucoli-somepal.pt](mailto:comercial@fucoli-somepal.pt)



100% MADE IN EUROPE