

VÁLVULA DE CUNHA ELÁSTICA FLANGEADA S15 NEXUS

com indicador de abertura e fecho

DN 50 - 300 PN10/16

01.611



Descrição do produto

- Válvula de cunha elástica flangeada modelo NEXUS com indicador de abertura e fecho para água potável e líquidos neutros
- Temperatura de serviço desde 0°C (sem gelo) a 70°C

Normas

- Concebida de acordo com a norma EN 1074 parte 1 e 2 e EN 1171
- Flange de acordo com a norma EN 1092-2 PN10/16
- Distância entre flanges de acordo com a norma EN 558 série 15

Ensaio

As válvulas são individualmente ensaiadas em fábrica de acordo com a norma EN 1074-1/2 e EN 12266:

- Vedação 1.1 x PN (bar); Corpo: 1.5 x PN (bar). Ensaio de medição de binário

Proteção contra a corrosão

- Revestimento com tinta epóxica RAL 5005
- Aplicação interna e externa com uma espessura mínima de revestimento de 250 µm
- Revestimento epóxico, homologado para água potável, aplicado eletrostaticamente de acordo com DIN 3476-1, EN 14901 e com aprovação GSK

Certificações

- Certificação do revestimento epóxico GSK-ID:1247 (RAL-GZ 662)

Caraterísticas

- Válvula de seccionamento homologada para água potável
- Passagem total e direta
- Binário de manobra reduzido
- Anilha do fuso em latão que garante a fixação do fuso e binários de manobra reduzidos
- Fuso em aço inox com rosca obtida pelo processo de laminagem a frio, que permite manter a estrutura do aço e aumentar a sua resistência mecânica
- Fuso com anel em aço inox incorporado, para servir como batente da cunha quando a válvula se encontra completamente aberta
- Sistema de vedação do fuso com casquilho em POM com 4 O-rings e um vedante inferior em EPDM
- Cunha totalmente vulcanizada em EPDM aprovado para água potável
- Guias da cunha revestidas a poliamida para redução do atrito e prevenir a corrosão
- Porca da cunha em latão, firmemente cravada na cunha, evitando vibrações e garantindo uma maior longevidade
- Junta de vedação corpo/tampa em EPDM totalmente alojada numa cavidade concebida para a acoplar, circundando os parafusos, garantindo uma perfeita vedação
- Parafusos corpo/tampa em aço inox A2 embutidos e selados, garantindo uma proteção total contra a corrosão
- Indicador de abertura e fecho para fácil visualização da posição da cunha
- A pedido possibilidade de fuso em aço inoxidável AISI 316L e vedantes em NBR.



Fucoli Somepal
FUNDAÇÃO DE FERRO, S. A.

Visite o nosso website em www.fucoli-somepal.pt

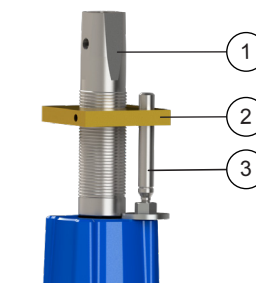
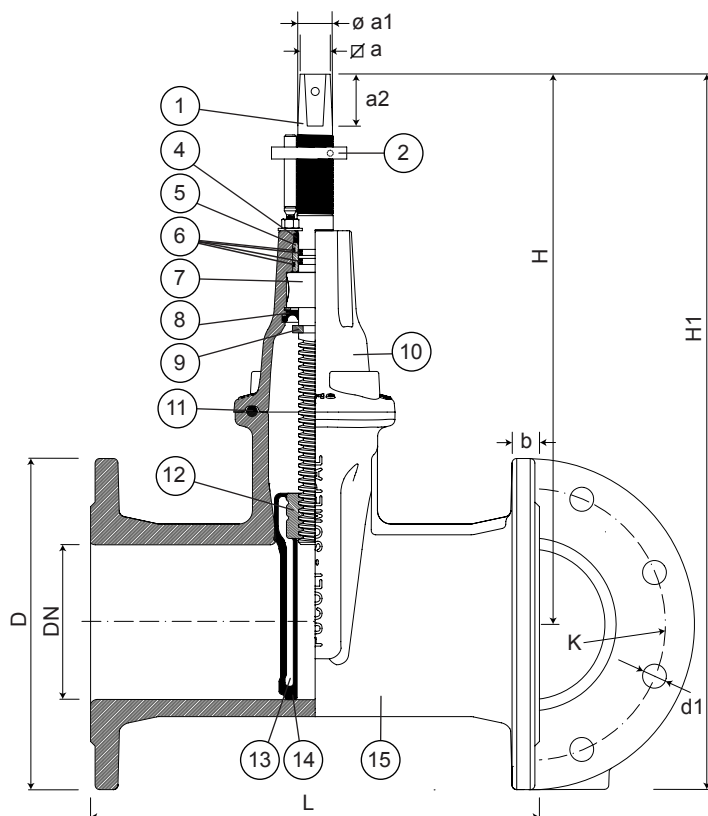
Sede: Estrada de Coselhas, 3000-125 Coimbra – Portugal | Tel.: (+351) 239 490100 | Fax: (+351) 239 490198

Filial: Rua de Aveiro 50, 3050-420 Pampilhosa – Portugal | Tel.: (+351) 239 490100 | Fax: (+351) 231 949292 | comercial@fucoli-somepal.pt

VÁLVULA DE CUNHA ELÁSTICA FLANGEADA S15 NEXUS

com indicador de abertura e fecho
DN 50 - 300 PN10/16

01.611



Pormenor do indicador de abertura e fecho

Lista de componentes

pos.	componentes	material	norma
1	Fuso	Aço inox AISI 420	EN 10088 - 1
2	Indicador de abertura	Latão	EN 12164
3	Guia do Indicador	Aço inox AISI 420	EN 10088 - 1
4	Vedante limpeza	Elastómero	
5	Casquilho	POM	
6	O-rings	Elastómero EPDM	EN 681 - 1
7	Anilha do fuso	Latão DZR CW602N	EN 12164
8	Vedante inferior	Elastómero EPDM	EN 681 - 1
9	Batente da cunha	Aço inox AISI 420	EN 10088 - 1

pos.	componentes	material	norma
10	Tampa	Ferro Fundido Dúctil EN-GJS-500-7	EN 1563
11	Junta da tampa	Elastómero EPDM	EN 681 - 1
12	Porca da cunha	Latão DZR CW626N	EN 12164
13	Cunha	Ferro Fundido Dúctil EN-GJS-500-7	EN 1563
14	Revestimento da cunha	Elastómero EPDM	EN 681 - 1
15	Corpo	Ferro Fundido Dúctil EN-GJS-500-7	EN 1563

Referências e dimensões

DN	PN	código	D	L	H	H1	K	nº x d1	b	Ø a	Ø a1	a2	nº voltas abertura	Kg aprox.
			mm	mm	mm	mm	mm	mm	mm	mm	mm	mm		
50	10/16	10732210	165	250	277	360	125	4 x 19	19	14.1	18	29	13	10
65	10/16	10732215	185	270	305	397	145	4 x 19	19	17.1	22	34	14	12
80	10/16	10732220	200	280	335	435	160	8 x 19	19	17.1	22	34	16	14
100	10/16	10732225	220	300	368	476	180	8 x 19	19	19.1	23	38	20	19
125	10/16	10732230	250	325	407	532	210	8 x 19	19	19.1	23	38	25	22
150	10/16	10732235	285	350	458	600	240	8 x 23	19	19.1	26	38	30	35
200	10	10732240	340	400	531	701	295	8 x 23	20	24.1	28	38	40	52
200	16	10732245	340	400	531	701	295	12 x 23	20	24.1	28	38	40	52
250*	10	10732250	400	450	-	-	350	12 x 23	22	-	-	-	-	-
250*	16	10732255	400	450	-	-	355	12 x 28	22	-	-	-	-	-
300*	10	10732260	455	500	-	-	400	12 x 23	24.5	-	-	-	-	-
300*	16	10732265	455	500	-	-	410	12 x 28	24.5	-	-	-	-	-

* Sob Consulta



Fucoli Somepal
FUNDAÇÃO DE FERRO, S.A.

Visite o nosso website em www.fucoli-somepal.pt

Sede: Estrada de Coselhas, 3000-125 Coimbra – Portugal | Tel.: (+351) 239 490100 | Fax: (+351) 239 490198

Filial: Rua de Aveiro 50, 3050-420 Pampilhosa – Portugal | Tel.: (+351) 239 490100 | Fax: (+351) 231 949292 | comercial@fucoli-somepal.pt



100% MADE IN EUROPE