

VÁLVULA DE CUNHA ELÁSTICA DE BOCAS PARA PVC NEXUS DN 50 - 250 PN16

01.420



Descrição do produto

- Válvula de cunha elástica de bocas para tubos de PVC modelo NEXUS para água potável e líquidos neutros
- Temperatura de serviço desde 0°C (sem gelo) a 70°C

Normas

- Concebida de acordo com a norma EN 1074 parte 1 e 2 e EN 1171
- Para tubos de PVC de acordo com EN ISO 1452-2

Ensaaios

As válvulas são individualmente ensaiadas em fábrica de acordo com a norma EN 1074-1/2 e EN 12266:

- Vedação 1.1 x PN (bar); Corpo: 1.5 x PN (bar). Ensaio de medição de binário

Proteção contra a corrosão

- Revestimento com tinta epóxica RAL 5005
- Aplicação interna e externa com uma espessura mínima de revestimento de 250 µm
- Revestimento epóxico, aplicado eletrostaticamente de acordo com DIN 3476-1, EN 14901 e especificações GSK (RAL-GZ662)

Certificações

- Certificação de acordo com a norma EN 1074-1/2: AENOR certificado B18/000009
- Certificação de potabilidade ACS certificado 23 ACC NY 441

Caraterísticas

- Válvula de seccionamento homologada para água potável
- Passagem total e direta
- Anilha do fuso em latão que garante a fixação do fuso e binários de manobra reduzidos
- Fuso em aço inox com rosca obtida pelo processo de laminagem a frio, que permite manter a estrutura do aço e aumentar a sua resistência mecânica
- Fuso com anel em aço inox incorporado, para servir como batente da cunha quando a válvula se encontra completamente aberta
- Sistema de vedação do fuso com casquilho em POM com 4 O-rings e um vedante inferior em EPDM
- Cunha totalmente vulcanizada em EPDM aprovado para água potável
- Guias da cunha revestidas a poliamida para redução do atrito e prevenir a corrosão
- Porca da cunha em latão, firmemente cravada na cunha, evitando vibrações e garantindo uma maior longevidade
- Junta de vedação corpo/tampa em EPDM totalmente alojada numa cavidade concebida para a acoplar, circundando os parafusos, garantindo uma perfeita vedação
- Parafusos corpo/tampa em aço inox A2 embutidos e selados, garantindo uma proteção total contra a corrosão
- Adequada para tubos de PVC
- Sistema de vedação das bocas constituído por vedante com duplo lábio em EPDM para garantir uma perfeita vedação
- Acessórios: volante (ref. 05.100), dado (ref.05.200), campânula de haste fixa (05.300) e cabeça móvel (05.500)
- A pedido possibilidade de fuso em aço inoxidável AISI 316L e cunha revestida em NBR.



Fucoli Somepal
FUNDAÇÃO DE FERRO, S. A.

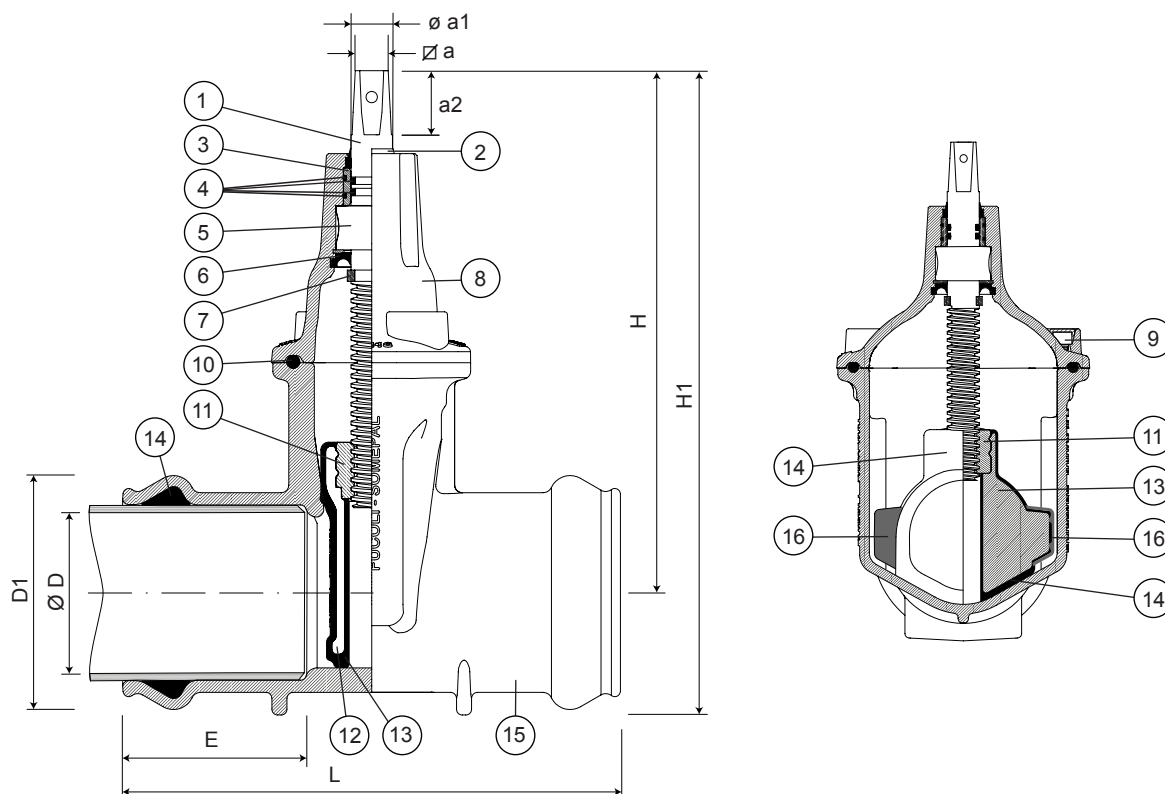
Visite o nosso website em www.fucoli-somepal.pt

Sede: Estrada de Coselhas, 3000-125 Coimbra – Portugal | Tel.: (+351) 239 490100 | Fax: (+351) 239 490198

Filial: Rua de Aveiro 50, 3050-420 Pampilhosa – Portugal | Tel.: (+351) 239 490100 | Fax: (+351) 231 949292 | comercial@fucoli-somepal.pt

VÁLVULA DE CUNHA ELÁSTICA DE BOCAS PARA PVC NEXUS DN 50 - 250 PN16

01.420



Lista de componentes

pos.	componentes	material	norma
1	Fuso	Aço inox AISI 420	EN 10088 - 1
2	Vedante limpeza	Elastómero	-
3	Casquilho	POM	-
4	O-rings	Elastómero EPDM	EN 681 - 1
5	Anilha do fuso	Latão DZR CW602N	EN 12164
6	Vedante inferior	Elastómero EPDM	EN 681 - 1
7	Batente da cunha	Aço inox AISI 420	EN 10088 - 1
8	Tampa	Ferro fundido dúctil EN-GJS-500-7	EN 1563
9	Parafusos	Aço inox A2	EN 10088 - 1

pos.	componentes	material	norma
10	Junta da tampa	Elastómero EPDM	EN 681 - 1
11	Porca da cunha	Latão DZR CW626N	EN 12164
12	Cunha	Ferro fundido dúctil EN-GJS-500-7	EN 1563
13	Revestimento da cunha	Elastómero EPDM	EN 681 - 1
14	Vedante da boca	Elastómero EPDM	EN 681 - 1
15	Corpo	Ferro fundido dúctil EN-GJS-500-7	EN 1563
16	Guia da cunha	Poliamida	-

Referências e dimensões

DN	Ø D ext. PVC	código	D1 mm	L mm	E mm	H mm	H1 mm	Ø a mm	ø a1 mm	a2 mm	nº voltas abertura	Kg aprox.
50	63	10720805	93	235	91	214	263	14.1	18	29	13	6
65	75	10720810	106	260	99	252	308	17.1	22	34	14	8
80	90	10720815	124	265	102	277	342	17.1	22	34	16	11
100	110	10720820	147	275	111	306	380	19.1	23	38	20	13
125	125	10720825	161	315	117	342	425	19.1	23	38	25	17
150	160	10720835	201	320	117	400	500	19.1	26	38	30	26
200	200	10720840	245	370	137	471	600	24.1	28	38	40	38
200	225	10720845	271	378	137	471	613	24.1	28	38	40	47
250	250	10720850	302	423	152	600	755	27.1	32	47	42	62



Fucoli Somepal
FUNDAÇÃO DE FERRO, S.A.

Visite o nosso website em www.fucoli-somepal.pt

Sede: Estrada de Coselhas, 3000-125 Coimbra – Portugal | Tel.: (+351) 239 490100 | Fax: (+351) 239 490198

Filial: Rua de Aveiro 50, 3050-420 Pampilhosa – Portugal | Tel.: (+351) 239 490100 | Fax: (+351) 231 949292 | comercial@fucoli-somepal.pt

