

FLANGE DE ADAPTAÇÃO COM ANEL DE TENSÃO PARA PVC/PE DN 50 - 500 PN10/16

09.200



Descrição do produto

- Flange de adaptação com anel de tensão para tubos de PVC/PE para água potável e líquidos neutros
- Temperatura de serviço desde 0°C (sem gelo) a 70°C

Normas

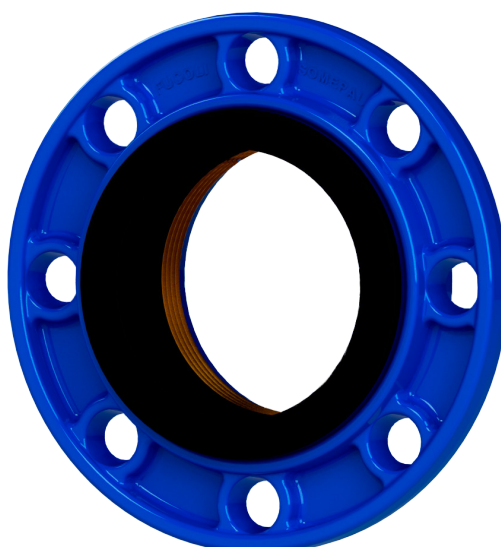
- Concebida de acordo com a norma EN 12842
- Furação da flange de acordo com a norma EN 1092-2 (ISO 7005-2) PN 10/16

Proteção contra a corrosão

- Revestimento com tinta epóxica RAL 5005
- Aplicação interna e externa com uma espessura mínima de revestimento de 250 µm
- Revestimento epóxico, homologado para água potável, aplicado eletrostaticamente de acordo com EN 14901 e especificações GSK (RAL-GZ662)

Caraterísticas

- Flange de adaptação para água potável
- Corpo em ferro fundido dúctil EN-GJS-500-7
- Junta de vedação em EPDM aprovado para água potável
- Instalação simples e rápida
- Acessório para ligação de tubos em PE e PVC a qualquer componente flangeado
- Permite um ângulo de deflexão máximo de 3.5°
- Dupla furação PN 10/16 para DN 50 a DN 300
- Um casquilho [ref. 15.400] deve ser usado em tubos PE para evitar a deformação do tubo
- Anel de tensão que garante o bloqueio dos tubos
- Pressão máxima de serviço 16 bar, sendo que a pressão máxima de serviço deverá estar de acordo com a norma do tubo
- Acessórios: kit flange em aço zincado [ref. 15.500] ou kit flange em aço inox [ref. 15.510]
- A pedido possibilidade da junta em NBR.



Fucoli Somepal
FUNDAÇÃO DE FERRO, S. A.

Visite o nosso website em www.fucoli-somepal.pt

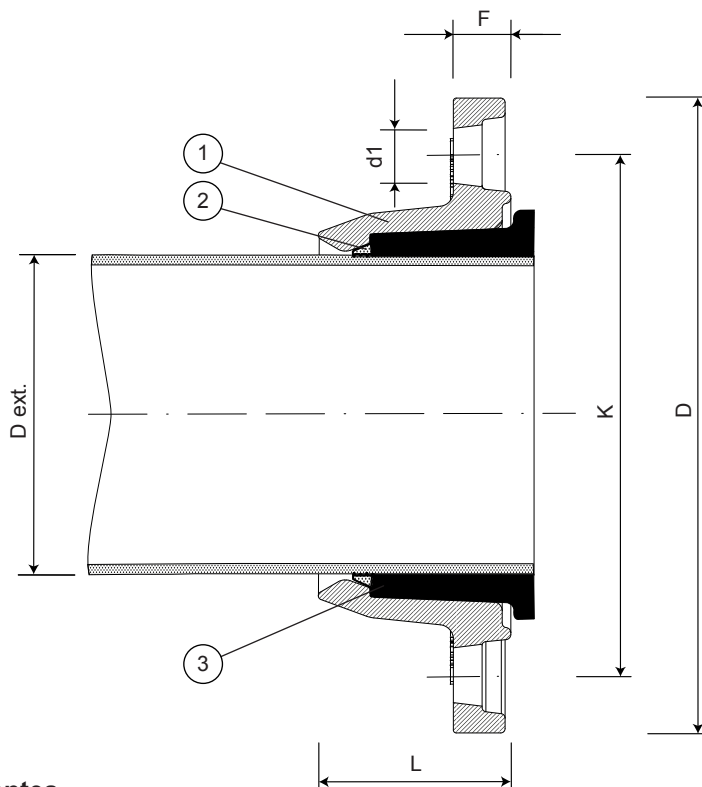
Sede: Estrada de Coselhas, 3000-125 Coimbra – Portugal | Tel.: (+351) 239 490100 | Fax: (+351) 239 490198

Filial: Rua de Aveiro 50, 3050-420 Pampilhosa – Portugal | Tel.: (+351) 239 490100 | Fax: (+351) 231 949292 | comercial@fucoli-somepal.pt



FLANGE DE ADAPTAÇÃO COM ANEL DE TENSÃO PARA PVC/PE DN 50 - 500 PN10/16

09.200



Lista de componentes

pos.	componentes	material	norma
1	Flange	Ferro fundido dúctil EN-GJS-500-7	EN 1563
2	Anel de tensão	Latão	EN 1982
3	Junta de vedação	Elastómero EPDM	EN 681 - 1

Referências e dimensões

DN	D ext. PVC/PE	PN	código	D mm	L mm	F mm	K mm	nº x d1 mm	Kg aprox.
50	63	10/16	10132005	165	48	20	125	4 x 19	2
60/65	63	10/16	10132010	185	48	20	135/145	4 x 19	2
60/65	75	10/16	10132015	185	54	20	135/145	4 x 19	3
80	90	10/16	10132020	200	56	20	160	8 x 19	3
100	90	10/16	10132025	220	56	20	180	8 x 19	4
100	110	10/16	10132030	220	62	20	180	8 x 19	4
125	125	10/16	10132035	250	66	20	210	8 x 19	5
125	140	10/16	10132040	250	66	20	210	8 x 19	5
150	160	10/16	10132045	285	73	20	240	8 x 23	6
200	200	10/16	10132050	340	84	21	295	8-12 x 23	8
200	225	10/16	10132055	340	84	21	295	8-12 x 23	8
250	250	10/16	10132060	400	101	22	350/355	12 x 23/28	12
250	280	10/16	10132065	400	101	22	350/355	12 x 23/28	13
300	315	10/16	10132070	455	101	23	400/410	12 x 23/28	14
400	400	10	10132075	565	133	25	515	16 x 28	27
400	400	16	10132076	580	133	25	525	16 x 31	30
500	500	10	10132080	670	128	31	620	20 x 28	37
500	500	16	10132086	715	128	31	650	20 x 34	47



Fucoli Somepal
FUNDIÇÃO DE FERRO, S.A.

Visite o nosso website em www.fucoli-somepal.pt

Sede: Estrada de Coselhas, 3000-125 Coimbra – Portugal | Tel.: (+351) 239 490100 | Fax: (+351) 239 490198

Filial: Rua de Aveiro 50, 3050-420 Pampilhosa – Portugal | Tel.: (+351) 239 490100 | Fax: (+351) 231 949292 | comercial@fucoli-somepal.pt

