

VÁLVULA DE CUNHA ELÁSTICA FLANGEADA ISO TOP FLANGE S15 3000

preparada para atuador elétrico

DN 40 - 300 PN25

01.204



Descrição do produto

- Válvula de cunha elástica flangeada preparada para atuador elétrico modelo 3000 para água potável e líquidos neutros
- Temperatura de serviço desde 0°C (sem gelo) a 70°C

Normas

- Concebida de acordo com a norma EN 1074 parte 1 e 2 e EN 1171
- Flange de acordo com a norma EN 1092-2 PN25
- Distância entre flanges de acordo com a norma EN 558 série 15
- Flange superior de acordo com ISO 5210

Ensaio

As válvulas são individualmente ensaiadas em fábrica de acordo com a norma EN 1074-1/2 e EN 12266:

- Vedação 1.1 x PN (bar); Corpo: 1.5 x PN (bar). Ensaio de medição de binário

Proteção contra a corrosão

- Revestimento com tinta epóxica RAL 5005
- Aplicação interna e externa com uma espessura mínima de revestimento de 250 µm
- Revestimento epóxico, homologado para água potável, aplicado eletrostaticamente de acordo com DIN 3476-1, EN 14901 e com aprovação GSK

Certificações

- Certificação de potabilidade ACS certificado 15 ACC NY 005
- Certificação do revestimento epóxico GSK-ID:1247 (RAL-GZ 662)

Caraterísticas

- Válvula de seccionamento homologada para água potável
- Passagem total e direta
- Binário de manobra reduzido
- As válvulas de DN 250 a DN 300 são equipadas com um rolamento axial para garantir binários de manobra reduzidos
- Fuso em aço inox com rosca obtida pelo processo de laminagem a frio, que permite manter a estrutura do aço e aumentar a sua resistência mecânica
- Sistema de vedação do fuso com 4 O-rings em EPDM
- Permite a substituição dos O-rings de vedação do fuso em carga
- Cunha totalmente vulcanizada em EPDM aprovado para água potável
- Topo da cunha concebida com sistema “soft stop”, que faz de batente de fim de curso, para a válvula totalmente aberta
- Porca da cunha em latão, firmemente cravada na cunha, evitando vibrações e garantindo uma maior longevidade
- Corpo da válvula e cunha concebidos com sistema “monorail”
- Junta de vedação corpo/tampa em EPDM totalmente alojada numa cavidade concebida para a acoplar, circundando os parafusos, garantindo uma perfeita vedação
- Parafusos corpo/tampa em aço inox A2 embutidos e selados, garantindo uma proteção total contra a corrosão
- Flange no topo da válvula de acordo com a ISO 5210 para montagem de atuador elétrico ou caixa redutora manual
- Acessórios: atuador elétrico e caixa redutora manual
- A pedido possibilidade de fuso em aço inoxidável AISI 316L, vedantes em NBR e porca da cunha em diferentes ligas de latão.



“BREMSE KENNZEICHEN”
VON ANHÄNGERN UND FÜRSTÜCKEN



Fucoli Somepal
FUNDAÇÃO DE FERRO, S. A.

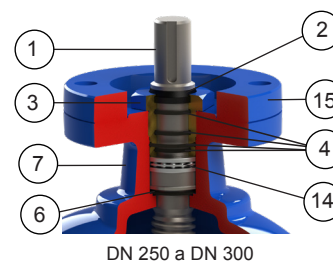
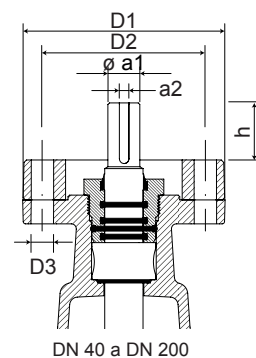
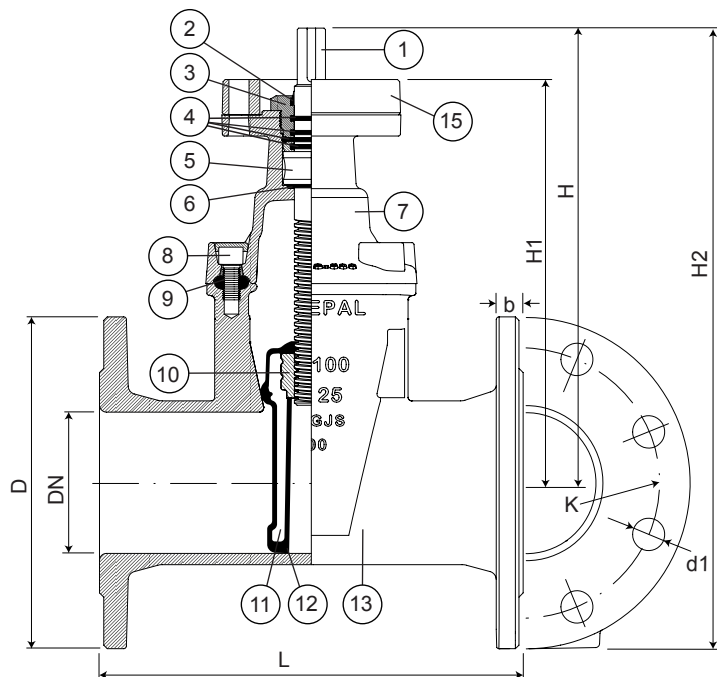
Visite o nosso website em www.fucoli-somepal.pt

Sede: Estrada de Coselhas, 3000-125 Coimbra – Portugal | Tel.: (+351) 239 490100 | Fax: (+351) 239 490198

Filial: Rua de Aveiro 50, 3050-420 Pampilhosa – Portugal | Tel.: (+351) 239 490100 | Fax: (+351) 231 949292 | comercial@fucoli-somepal.pt

VÁLVULA DE CUNHA ELÁSTICA FLANGEADA ISO TOP FLANGE S15 3000 preparada para atuador elétrico DN 40 - 300 PN25

01.204



Lista de componentes

pos.	componentes	material	norma
1	Fuso	Aço inox AISI 420	EN 10088 - 1
2	Vedante limpeza	Elastómero	
3	Bucim	Latão DZR CW602N	EN 12164
4	O-rings	Elastómero EPDM	EN 681 - 1
5	Anilha do fuso	Latão DZR CW602N	EN 12164
6	O-ring	Elastómero EPDM	EN 681 - 1
7	Tampa	Ferro fundido dúctil EN-GJS-500-7	EN 1563
8	Parafusos	Aço inox A2	EN 10088 - 1
9	Junta da tampa	Elastómero EPDM	EN 681 - 1

pos.	componentes	material	norma
10	Porca da cunha	Latão DZR CW626N	EN 12164
11	Cunha	Ferro fundido dúctil EN-GJS-500-7	EN 1563
12	Revestimento da cunha	Elastómero EPDM	EN 681 - 1
13	Corpo	Ferro fundido dúctil EN-GJS-500-7	EN 1563
14	Rolamento	Aço	ISO 20516
15	Flange de montagem	Ferro fundido dúctil EN-GJS-500-7	EN 1563

Referências e dimensões

DN	PN	código	D	L	H	H1	H2	K	nº x d1	b	ISO 5210	D1	D2	nº x D3	ø a1	a2	h	nº voltas	Kg
			mm	mm	mm	mm	mm	mm	mm	mm	flange	mm	mm	mm	mm	mm	mm	abertura	aprox.
40	25	10731010	150	240	207	177	282	110	4 x 19	19	F10	125	102	4 x 12	20	6	30	10	11
50	25	10731020	165	250	238	208	321	125	4 x 19	19	F10	125	102	4 x 12	20	6	30	13	13
60	25	10731030	175	270	250	217	338	135	8 x 19	19	F10	125	102	4 x 12	20	6	33	13	18
65	25	10731040	185	270	250	217	343	145	8 x 19	19	F10	125	102	4 x 12	20	6	33	13	18
80	25	10731050	200	280	286	253	386	160	8 x 19	19	F10	125	102	4 x 12	20	6	33	16	22
100	25	10731060	235	300	325	286	443	190	8 x 23	19	F10	125	102	4 x 12	20	6	39	20	27
125	25	10731070	270	325	362	323	497	220	8 x 28	19	F10	125	102	4 x 12	20	6	39	25	35
150	25	10731080	300	350	425	384	575	250	8 x 28	20	F14	175	140	4 x 18	30	8	41	30	48
200	25	10731090	360	400	505	459	683	310	12 x 28	22	F14	175	140	4 x 18	30	8	46	34	69
250	25	10731100	425	450	595	545	805	370	12 x 31	24.5	F14	175	140	4 x 18	30	8	50	42	99
300	25	10731110	485	500	665	615	908	430	16 x 31	27.5	F14	175	140	4 x 18	30	8	50	50	169



Fucoli Somepal
FUNDAÇÃO DE FERRO, S.A.

Visite o nosso website em www.fucoli-somepal.pt

Sede: Estrada de Coselhas, 3000-125 Coimbra – Portugal | Tel.: (+351) 239 490100 | Fax: (+351) 239 490198

Filial: Rua de Aveiro 50, 3050-420 Pampilhosa – Portugal | Tel.: (+351) 239 490100 | Fax: (+351) 231 949292 | comercial@fucoli-somepal.pt



100% MADE IN EUROPE