

VÁLVULA DE RETENÇÃO SUPRA

com alavanca, contrapeso e de vedação metal/metal

DN 50 - 600 PN25/40

03.108



Descrição do produto

- Válvula de retenção tipo charneira com alavanca e contrapeso modelo SUPRA para água potável e líquidos neutros
- Temperatura de serviço desde 0°C (sem gelo) a 70°C

Normas

- Concebida de acordo com a norma EN 1074 parte 3
- Flange de acordo com a norma EN 1092-2 PN25/40
- Distância entre flanges de acordo com a norma EN 558 tabela 2 serie 48

Ensaio

As válvulas são individualmente ensaiadas em fábrica de acordo com a norma EN 1074-3:

- Vedação 1.1 x PN (bar); Corpo: 1.5 x PN (bar).

Proteção contra a corrosão

- Revestimento com tinta epóxica RAL 5005
- Aplicação interna e externa com uma espessura mínima de revestimento de 250 µm
- Revestimento epóxico, homologado para água potável, aplicado eletrostaticamente de acordo com DIN 3476-1, EN 14901 e com aprovação GSK

Certificações

- Certificação do revestimento epóxico GSK-ID:1247 (RAL-GZ 662)

Caraterísticas

- Válvula com fecho mecânico automático para instalação em sistemas de bombagem impedindo o retorno do fluxo
- Modelo compacto que requer pouco espaço de montagem
- Instalação na posição horizontal ou vertical, a passagem do fluxo deve coincidir com o sentido da seta gravada no corpo da válvula
- Montagem da alavanca à esquerda ou à direita da válvula, facilitando a aplicação junto a paredes ou outros obstáculos
- Passagem total, sem estrangulamento de caudal e com baixa perda de carga
- Efeito da cavitação quase nulo devido à configuração geométrica da válvula
- Fácil manutenção, em caso de desgaste os componentes podem ser facilmente substituídos. A desmontagem pode ser realizada sem retirar a válvula da conduta, através do desaperto dos parafusos da tampa que permite a remoção do sistema de vedação
- Fiabilidade e estabilidade do sistema de vedação, concebido com braço duplamente apoiado no veio e obturador que se ajusta na perfeição à sede de vedação do corpo da válvula
- Corpo da válvula fornecido de série com sede em bronze
- Obturador em aço inox AISI 420
- Junta de vedação corpo/tampa em EPDM totalmente alojada numa cavidade concebida para a acoplar, circundando os parafusos, garantindo uma perfeita vedação
- A pedido possibilidade de ser fornecida com sede, obturador em aço inox AISI 316L, by-pass e de aplicação de bujão para verificação e limpeza.



Fucoli Somepal
FUNDAÇÃO DE FERRO, S. A.

Visite o nosso website em www.fucoli-somepal.pt

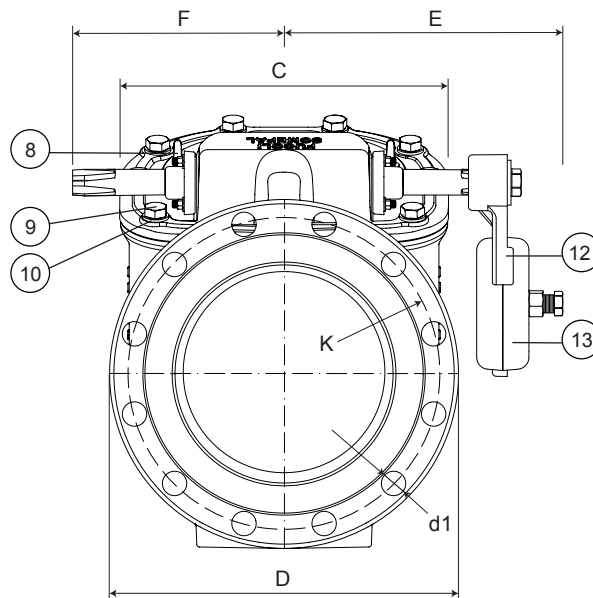
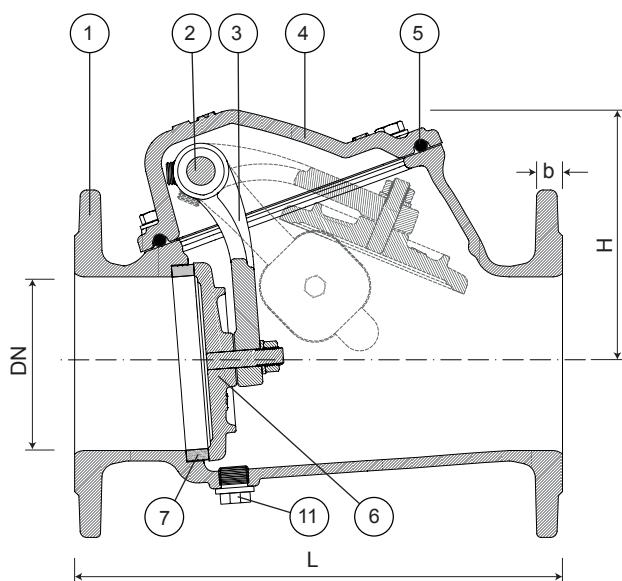
Sede: Estrada de Coselhas, 3000-125 Coimbra – Portugal | Tel.: (+351) 239 490100 | Fax: (+351) 239 490198

Filial: Rua de Aveiro 50, 3050-420 Pampilhosa – Portugal | Tel.: (+351) 239 490100 | Fax: (+351) 231 949292 | comercial@fucoli-somepal.pt

VÁLVULA DE RETENÇÃO SUPRA

com alavanca, contrapeso e de vedação metal/metal
DN 50 - 600 PN25/40

03.108



Lista de componentes

pos.	componentes	material	norma
1	Corpo	Ferro Fundido Dúctil EN-GJS-500-7	EN 1563
2	Veio	Aço inox AISI 316L	EN 10088 - 1
3	Braço	Ferro Fundido Dúctil EN-GJS-500-7	EN 1563
4	Tampa	Ferro Fundido Dúctil EN-GJS-500-7	EN 1563
5	Junta da tampa	Elastômero EPDM	EN 681 - 1
6	Obturador	Aço inox AISI 420	EN 10088 - 1

pos.	componentes	material	norma
7	Sede	Bronze $CuSn_7Zn_4Pb_7$	EN 1982
8	Olhais (a partir DN 200)	Aço inox A2	EN 10088 - 1
9	Parafuso	Aço inox A2	EN 10088 - 1
10	Anilha	Aço inox A2	EN 10088 - 1
11	Bujão (opção)	Aço inox A4	EN 10088 - 1
12	Alavanca	Ferro Fundido Dúctil EN-GJS-500-7	EN 1563
13	Contrapeso	Ferro Fundido Dúctil EN-GJS-500-7	EN 1563

Referências e dimensões

DN	PN	código	D mm	L mm	H mm	C mm	E mm	F mm	K mm	nº x d1 mm	b mm	Kg aprox.
50	25	10792310	165	200	108	110	138	104	125	4 x 19	19	11
50	40	10792510	165	200	108	110	138	104	125	4 x 19	19	11
60	25	10792320	175	240	119	123	148	115	135	8 x 19	19	16
60	40	10792520	175	240	119	123	148	115	135	8 x 19	19	16
65	25	10792330	185	240	119	123	148	115	145	8 x 19	19	17
65	40	10792530	185	240	119	123	148	115	145	8 x 19	19	17
80	25	10792340	200	260	137	140	166	122	160	8 x 19	19	18
80	40	10792540	200	260	137	140	166	122	160	8 x 19	19	18
100	25	10792350	235	300	157	168	175	135	190	8 x 23	19	26
100	40	10792550	235	300	157	168	175	135	190	8 x 23	19	26
125	25	10792360	270	350	186	215	205	155	220	8 x 28	19	38
125	40	10792560	270	350	186	215	205	155	220	8 x 28	23.5	39
150	25	10792370	300	400	210	242	220	170	250	8 x 28	20	54
150	40	10792570	300	400	210	242	220	170	250	8 x 28	26	57
200	25	10792380	360	500	242	295	250	200	310	12 x 28	22	79
200	40	10792580	375	500	242	295	250	200	320	12 x 31	30	91
250	25	10792390	425	600	296	377	287	232	370	12 x 31	24.5	119
250	40	10792590	450	600	296	377	287	232	385	12 x 34	34	128
300	25	10792400	485	700	325	427	310	260	430	16 x 31	27.5	169
300	40	10792600	515	700	325	427	310	260	450	16 x 34	39.5	187
350	25	10792410	555	800	400	480	340	280	490	16 x 34	30	171
350	40	10792610	580	800	400	480	340	280	510	16 x 37	44	201

continuação na página seguinte

VÁLVULA DE RETENÇÃO SUPRA
com alavanca, contrapeso e de vedação metal/metal
DN 50 - 600 PN25/40

03.108



continuação da página anterior

DN	PN	código	D mm	L mm	H mm	C mm	E mm	F mm	K mm	nº x d1 mm	b mm	Kg aprox.
400	25	10792420	620	900	435	531	387	330	550	16 x 37	32	300
400	40	10792620	660	900	435	531	387	330	585	16 x 41	48	349
450	25	10792430	670	1000	460	585	394	337	600	20 x 37	34.5	420
450	40	10792630	685	1000	460	585	394	337	610	20 x 41	49	454
500	25	10792440	730	1100	485	640	422	365	660	20 x 37	36.5	450
500	40	10792640	755	1100	485	640	422	365	670	20 x 44	52	497
600	25	10792450	845	1300	585	750	477	420	770	20 x 41	42	724



Fucoli Somepal
 FUNDIÇÃO DE FERRO, S. R.

Visite o nosso website em www.fucoli-somepal.pt

Sede: Estrada de Coselhas, 3000-125 Coimbra – Portugal | Tel.: (+351) 239 490100 | Fax: (+351) 239 490198

Filial: Rua de Aveiro 50, 3050-420 Pampilhosa – Portugal | Tel.: (+351) 239 490100 | Fax: (+351) 231 949292 | comercial@fucoli-somepal.pt



100% MADE IN EUROPE