

# VÁLVULA DE CUNHA ELÁSTICA FLANGEADA S15 3000

## com indicador de abertura e fecho

### DN 40 - 600 PN10/16

01.601



#### Descrição do produto

- Válvula de cunha elástica flangeada modelo 3000 com indicador de abertura e fecho para água potável e líquidos neutros
- Temperatura de serviço desde 0°C (sem gelo) a 70°C

#### Normas

- Concebida de acordo com a norma EN 1074 parte 1 e 2 e EN 1171
- Flange de acordo com a norma EN 1092-2 PN10/16
- Distância entre flanges de acordo com a norma EN 558 série 15

#### Ensaio

As válvulas são individualmente ensaiadas em fábrica de acordo com a norma EN 1074-1/2 e EN 12266:

- Vedação 1.1 x PN (bar); Corpo: 1.5 x PN (bar). Ensaio de medição de binário

#### Proteção contra a corrosão

- Revestimento com tinta epóxica RAL 5005
- Aplicação interna e externa com uma espessura mínima de revestimento de 250 µm
- Revestimento epóxico, homologado para água potável, aplicado eletrostaticamente de acordo com DIN 3476-1, EN 14901 e com aprovação GSK

#### Certificações

- Certificação de potabilidade ACS certificado 15 ACC NY 005
- Certificação do revestimento epóxico GSK-ID:1247 (RAL-GZ 662)

#### Caraterísticas

- Válvula de seccionamento homologada para água potável
- Passagem total e direta
- Binário de manobra reduzido
- As válvulas de DN 250 a DN 300 são equipadas com um rolamento axial, de DN 350 a DN 600 são equipadas com dois rolamentos axiais, para garantir binários de manobra reduzidos
- Fuso em aço inox com rosca obtida pelo processo de laminagem a frio, que permite manter a estrutura do aço e aumentar a sua resistência mecânica
- Sistema de vedação do fuso com 4 O-rings em EPDM
- Permite a substituição dos O-rings de vedação do fuso em carga
- Cunha totalmente vulcanizada em EPDM aprovado para água potável
- Topo da cunha concebida com sistema “soft stop”, que faz de batente de fim de curso, para a válvula totalmente aberta
- Porca da cunha em latão, firmemente cravada na cunha, evitando vibrações e garantindo uma maior longevidade
- Corpo da válvula e cunha concebidos com sistema “monorail”
- Junta de vedação corpo/tampa em EPDM totalmente alojada numa cavidade concebida para a acoplar, circundando os parafusos, garantindo uma perfeita vedação
- Parafusos corpo/tampa em aço inox A2 embutidos e selados, garantindo uma proteção total contra a corrosão
- Indicador de abertura e fecho para fácil visualização da posição da cunha.
- A pedido possibilidade de fuso em aço inoxidável AISI 316L, vedantes em NBR e porca da cunha em diferentes ligas de latão.



**Fucoli Somepal**  
FUNDAÇÃO DE FERRO, S. A.

Visite o nosso website em [www.fucoli-somepal.pt](http://www.fucoli-somepal.pt)

**Sede:** Estrada de Coselhas, 3000-125 Coimbra – Portugal | Tel.: (+351) 239 490100 | Fax: (+351) 239 490198

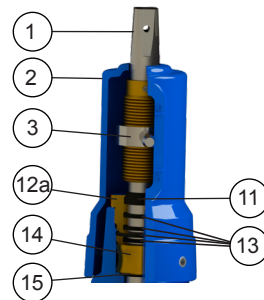
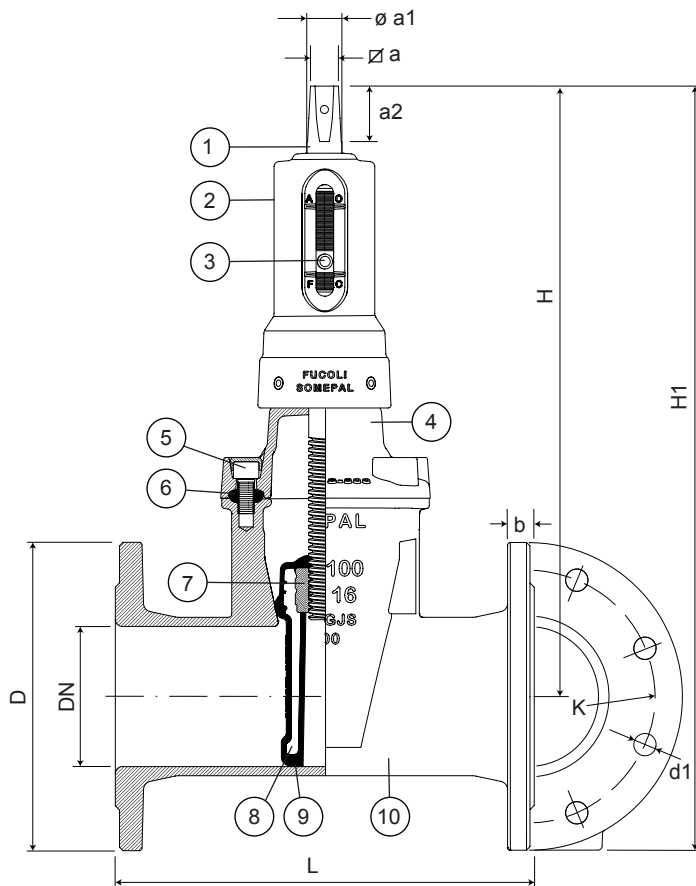
**Filial:** Rua de Aveiro 50, 3050-420 Pampilhosa – Portugal | Tel.: (+351) 239 490100 | Fax: (+351) 231 949292 | [comercial@fucoli-somepal.pt](mailto:comercial@fucoli-somepal.pt)

# VÁLVULA DE CUNHA ELÁSTICA FLANGEADA S15 3000

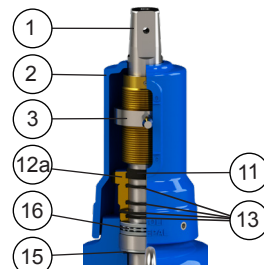
## com indicador de abertura e fecho

### DN 40 - 600 PN10/16

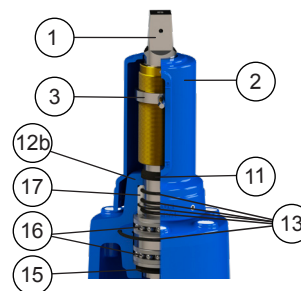
01.601



DN 40 a DN 200



DN 250 a DN 300



DN 350 a DN 600

### Lista de componentes

pos.	componentes	material	norma
1	Fuso	Aço inox AISI 420	EN 10088 - 1
2	Acoplamento	Ferro Fundido Dúctil EN-GJS-500-7	EN 1563
3	Indicador de abertura	Aço inox AISI 420	EN 10088 - 1
4	Tampa	Ferro Fundido Dúctil EN-GJS-500-7	EN 1563
5	Parafusos	Aço inox A2	EN 10088 - 1
6	Junta da tampa	Elastómero EPDM	EN 681 - 1
7	Porca da cunha	Latão DZR CW626N	EN 12164
8	Cunha	Ferro Fundido Dúctil EN-GJS-500-7	EN 1563
9	Revestimento da cunha	Elastómero EPDM	EN 681 - 1

pos.	componentes	material	norma
10	Corpo	Ferro Fundido Dúctil EN-GJS-500-7	EN 1563
11	Vedante limpeza	Elastómero	
12a	Bucim	Latão DZR CW602N	EN 12164
12b	Bucim	Ferro fundido dúctil EN-GJS-500-7	EN 1563
13	O-rings	Elastómero EPDM	EN 681 - 1
14	Anilha do fuso	Latão DZR CW602N	EN 12164
15	O-ring	Elastómero EPDM	EN 681 - 1
16	Rolamento	Aço	ISO 20516
17	Casquilho do bucim	POM	

### Referências e dimensões

DN	PN	código	D	L	H	H1	K	nº x d1	b	ø a	ø a1	a2	nº voltas abertura	Kg aprox.
			mm	mm	mm	mm	mm	mm	mm	mm	mm	mm		
40	10/16	10724800	150	240	298	373	110	4 x 19	19	14.1	20	29	10	12
50	10/16	10724810	165	250	327	410	125	4 x 19	19	14.1	20	29	13	13
60	10/16	10724820	175	270	341	434	135	4 x 19	19	17.1	22	34	13	15
65	10/16	10724830	185	270	341	434	145	4 x 19	19	17.1	22	34	13	15
80	10/16	10724840	200	280	361	462	160	8 x 19	19	17.1	22	34	16	20
100	10/16	10724850	220	300	427	537	180	8 x 19	19	19.1	24	38	20	24
125	10/16	10724860	250	325	469	594	210	8 x 19	19	19.1	26	38	25	29
150	10/16	10724870	285	350	538	681	240	8 x 23	19	19.1	28	38	30	39
200	10	10724880	340	400	616	786	295	8 x 23	20	24.1	32	42	34	60
200	16	10724885	340	400	616	786	295	12 x 23	20	24.1	32	42	34	60
250	10	10724890	400	450	702	902	350	12 x 23	22	27.1	36	47	42	81

continuação na página seguinte

# VÁLVULA DE CUNHA ELÁSTICA FLANGEADA S15 3000

## com indicador de abertura e fecho

### DN 40 - 600 PN10/16

01.601



continuação da página anterior

DN	PN	código	D mm	L mm	H mm	H1 mm	K mm	n° x d1 mm	b mm	Øa mm	Ø a1 mm	a2 mm	n° voltas abertura	Kg aprox.
250	16	10724895	400	450	702	902	355	12 x 28	22	27.1	36	47	42	81
300	10	10724900	455	500	774	1016	400	12 x 23	24.5	27.1	36	47	50	136
300	16	10724905	455	500	774	1016	410	12 x 28	24.5	27.1	36	47	50	136
350	10	10724910	505	550	1114	1404	460	16 x 23	24.5	32.1	45	55	67	262
350	16	10724915	520	550	1114	1404	470	16 x 28	26.5	32.1	45	55	67	266
400	10	10724920	565	600	1114	1404	515	16 x 28	24.5	32.1	45	55	67	285
400	16	10724925	580	600	1114	1404	525	16 x 31	28	32.1	45	55	67	288
450	10	10724930	615	650	1284	1621	565	20 x 28	25.5	32.1	50	55	71	457
450	16	10724935	640	650	1284	1621	585	20 x 31	30	32.1	50	55	71	474
500	10	10724940	670	700	1284	1621	620	20 x 28	26.5	32.1	50	55	71	491
500	16	10724945	715	700	1284	1621	650	20 x 34	31.5	32.1	50	55	71	508
600	10	10724950	780	800	1491	1914	725	20 x 31	30	41.1	60	74	86	650
600	16	10724955	840	800	1491	1914	770	20 x 37	36	41.1	60	74	86	701



**Fucoli Somepal**  
FUNDIÇÃO DE FERRO, S.A.

Visite o nosso website em [www.fucoli-somepal.pt](http://www.fucoli-somepal.pt)

Sede: Estrada de Coselhas, 3000-125 Coimbra – Portugal | Tel.: (+351) 239 490100 | Fax: (+351) 239 490198

Filial: Rua de Aveiro 50, 3050-420 Pampilhosa – Portugal | Tel.: (+351) 239 490100 | Fax: (+351) 231 949292 | [comercial@fucoli-somepal.pt](mailto:comercial@fucoli-somepal.pt)

