

VÁLVULA DE CUNHA METÁLICA FLANGEADA S15

com volante

DN 40 - 700 PN10/16/25/40

04.500



Descrição do produto

- Válvula de cunha metálica flangeada para água potável e líquidos neutros
- Temperatura de serviço desde 0°C (sem gelo) a 70°C

Normas

- Concebida de acordo com a norma EN 1074 parte 1 e 2 e EN 1171
- Flange de acordo com a norma EN 1092-2 PN10/16/25/40
- Distância entre flanges de acordo com a norma EN 558 série 15

Ensaios

As válvulas são individualmente ensaiadas em fábrica de acordo com a norma EN 1074-1/2 e EN 12266:

- Vedação 1.1 x PN (bar); Corpo: 1.5 x PN (bar). Ensaio de medição de binário

Proteção contra a corrosão

- Revestimento com tinta epóxica RAL 5005
- Aplicação interna e externa com uma espessura mínima de revestimento de 250 µm
- Revestimento epóxico, aplicado eletrostaticamente de acordo com DIN 3476-1, EN 14901 e especificações GSK (RAL-GZ662)

Caraterísticas

- Válvula de seccionamento e regulação de caudal
- Passagem total
- Conceção robusta com fuso interior e volante
- Fuso em aço inox com rosca obtida pelo processo de laminagem a frio, que permite manter a estrutura do aço e aumentar a sua resistência mecânica
- Sedes do corpo e da cunha em bronze, firmemente fixadas e maquinadas para obter um perfeito acabamento superficial, garantindo um perfeita vedação
- Cunha com guias que propociona uma manobra estável
- Sistema de vedação do fuso com 2 O-rings em EPDM, com caixa de bucim ajustável
- A pedido possibilidade de fuso e sedes em aço inoxidável AISI 316L e by-passe;



100% MADE IN EUROPE



Fucoli Somepal
FUNDAÇÃO DE FERRO, S. A.

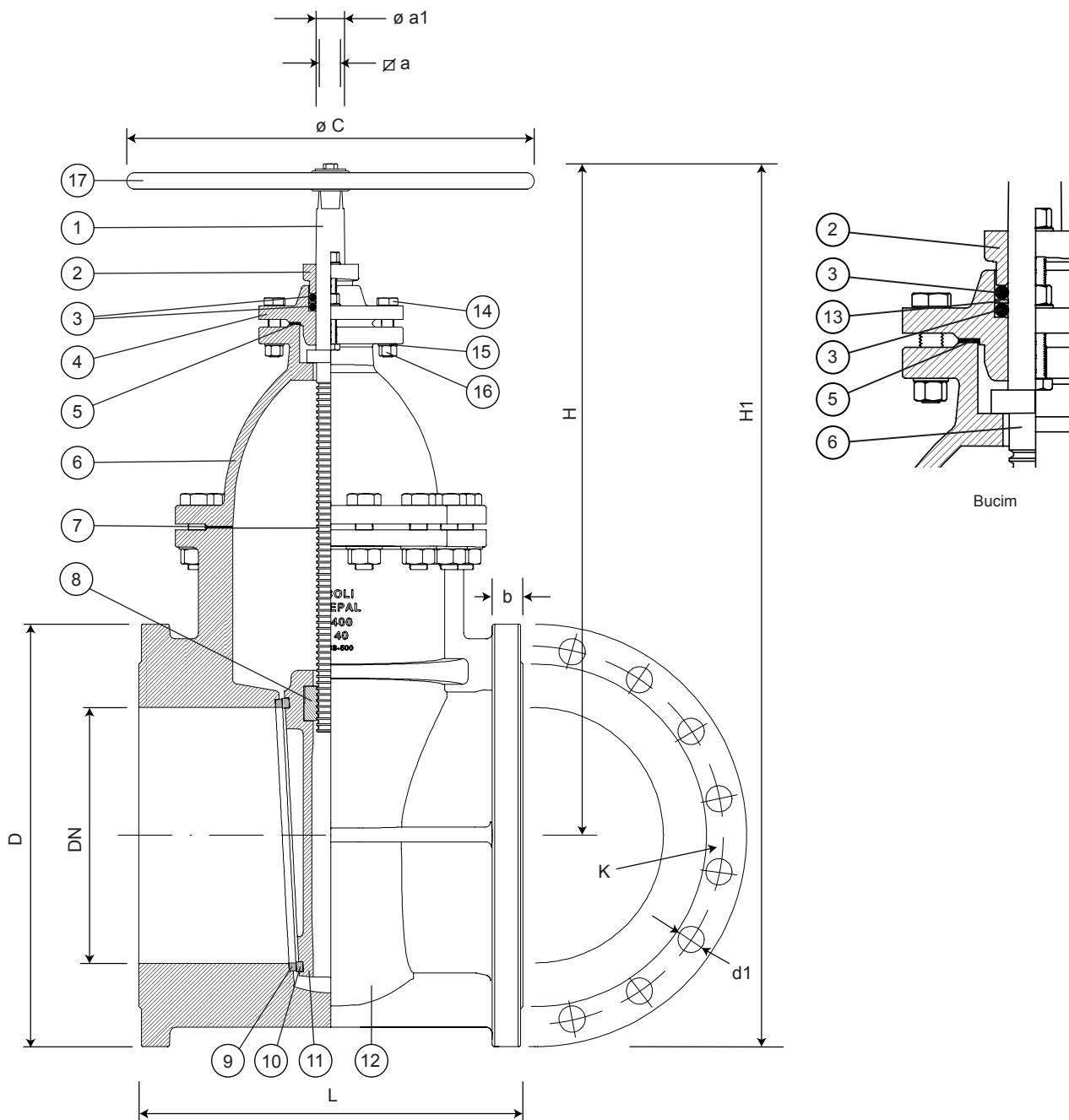
Visite o nosso website em www.fucoli-somepal.pt

Sede: Estrada de Coselhas, 3000-125 Coimbra – Portugal | Tel.: (+351) 239 490100 | Fax: (+351) 239 490198

Filial: Rua de Aveiro 50, 3050-420 Pampilhosa – Portugal | Tel.: (+351) 239 490100 | Fax: (+351) 231 949292 | comercial@fucoli-somepal.pt

VÁLVULA DE CUNHA METÁLICA FLANGEADA S15 com volante DN 40 - 700 PN10/16/25/40

04.500



Lista de componentes

pos.	componentes	material	norma
1	Fuso	Aço inox AISI 420	EN 10088 - 1
2	Bucim	Ferro fundido dúctil EN-GJS-500-7	EN 1563
3	O-ring	Elastômero EPDM	EN 681 - 1
4	Caixa do bucim	Ferro fundido dúctil EN-GJS-500-7	EN 1563
5	Anilha de vedação	Junta de cartão	BS 7531
6	Tampa	Ferro fundido dúctil EN-GJS-500-7	EN 1563
7	Vedante da tampa	Junta de cartão	BS 7531
8	Porca do fuso	Bronze	EN 1982
9	Sede do corpo	Bronze	EN 1982

pos.	componentes	material	norma
10	Sede da cunha	Bronze	EN 1982
11	Cunha	Ferro fundido dúctil EN-GJS-500-7	EN 1563
12	Corpo	Ferro fundido dúctil EN-GJS-500-7	EN 1563
13	Anilha de separação	Aço inox AISI 420	EN 10088 - 1
14	Parafusos	Aço zincado classe cl 8.8	ISO 898 - 1
15	Anilhas	Aço zincado	ISO 898 - 2
16	Porcas	Aço zincado classe cl 8.8	ISO 898 - 2
17a	Volante (\leq DN 200)	Aço estampado ST W24	DIN 10305 - 3
17b	Volante ($>$ DN200)	Ferro fundido dúctil EN-GJS-500-7	EN 1563

continuação na página seguinte

VÁLVULA DE CUNHA METÁLICA FLANGEADA S15

com volante

DN 40 - 700 PN10/16/25/40

04.500



continuação da página anterior

Referências e dimensões

DN	PN	código	D mm	L mm	H mm	H1 mm	K mm	n° x d1 mm	b mm	∅ a mm	∅ a1 mm	∅ C mm	n° voltas abertura	Kg aprox.
40	10/16	10720175	150	240	295	370	110	4 x 19	19	14.1	20	150	10	20
40	25	10720200	150	240	295	370	110	4 x 19	19	14.1	20	150	10	20
40	40	10720201	150	240	295	370	110	4 x 19	19	14.1	20	150	10	20
50	10/16	10720176	165	250	295	378	125	4 x 19	19	14.1	24	150	13	23
50	25	10720202	165	250	295	378	125	4 x 19	19	14.1	24	150	13	23
50	40	10720203	165	250	295	378	125	4 x 19	19	14.1	24	150	13	23
60	10/16	10720177	175	270	365	453	135	4 x 19	19	19.1	24	250	13	30
60	25	10720204	175	270	365	453	135	8 x 19	19	19.1	24	250	13	30
60	40	10720205	175	270	365	453	135	8 x 19	19	19.1	24	250	13	30
65	10/16	10720178	185	270	365	458	145	4 x 19	19	19.1	24	250	13	31
65	25	10720206	185	270	365	458	145	8 x 19	19	19.1	24	250	13	31
65	40	10720207	185	270	365	458	145	8 x 19	19	19.1	24	250	13	31
80	10/16	10720179	200	280	385	485	160	8 x 19	19	19.1	24	300	16	37
80	25	10720208	200	280	385	485	160	8 x 19	19	19.1	24	300	16	37
80	40	10720209	200	280	385	485	160	8 x 19	19	19.1	24	300	16	37
100	10/16	10720180	220	300	420	530	180	8 x 19	19	19.1	26	300	20	45
100	25	10720210	235	300	420	538	190	8 x 23	19	19.1	26	300	20	45
100	40	10720211	235	300	420	538	190	8 x 23	19	19.1	26	300	20	45
125	10/16	10720181	250	325	500	625	210	8 x 19	19	19.1	28	300	25	66
125	25	10720212	270	325	500	635	220	8 x 28	19	19.1	28	300	25	66
125	40	10720213	270	325	500	635	220	8 x 28	23.5	19.1	28	300	25	66
150	10/16	10720182	285	350	540	683	240	8 x 23	19	19.1	28	300	30	90
150	25	10720214	300	350	540	690	250	8 x 28	20	19.1	28	300	30	90
150	40	10720215	300	350	540	690	250	8 x 28	26	19.1	28	300	30	90
200	10	10720318	340	400	650	820	295	8 x 23	20	24.1	32	400	34	134
200	16	10720198	340	400	650	820	295	12 x 23	20	24.1	32	400	34	139
200	25	10720218	360	400	650	830	310	12 x 28	22	24.1	32	400	34	134
200	40	10720284	375	400	650	838	320	12 x 31	30	24.1	32	400	34	134
250	10	10720320	400	450	785	985	350	12 x 23	22	27.1	36	500	42	203
250	16	10720199	400	450	785	985	355	12 x 28	22	27.1	36	500	42	250
250	25	10720220	425	450	785	998	370	12 x 31	24.5	27.1	36	500	42	203
250	40	10720285	450	450	785	1010	385	12 x 34	34	27.1	36	500	42	203
300	10	10720183	455	500	850	1078	400	12 x 23	24.5	27.1	36	500	50	256
300	16	10720186	455	500	850	1078	410	12 x 28	24.5	27.1	36	500	50	256
300	25	10720222	485	500	850	1093	430	16 x 31	27.5	27.1	36	500	50	256
300	40	10720286	515	500	850	1108	450	16 x 34	39.5	27.1	36	500	50	282
350	10	10720196	505	550	970	1223	460	16 x 23	24.5	27.1	40	600	50	397
350	16	10720187	520	550	970	1230	470	16 x 28	26.5	27.1	40	600	50	397
350	25	10720224	555	550	970	1248	490	16 x 34	30	27.1	40	600	50	397
350	40	10720302	580	550	970	1260	510	16 x 37	44	27.1	40	600	50	464
400	10	10720326	565	600	1130	1412	515	16 x 28	24.5	32.1	45	800	50	525
400	16	10720188	580	600	1130	1420	525	16 x 31	28	32.1	45	800	50	525
400	25	10720226	620	600	1130	1440	550	16 x 37	32	32.1	45	800	50	525
400	40	10720304	660	600	1130	1460	585	16 x 41	48	32.1	45	800	50	650
450	10	10720328	615	650	1160	1468	565	20 x 28	25.5	32.1	45	800	57	-
450	16	10720189	640	650	1160	1480	585	20 x 31	30	32.1	45	800	57	-
450	25	10720228	670	650	1160	1485	600	20 x 37	34.5	32.1	45	800	57	-
450	40	10720306	685	650	1160	1503	610	20 x 41	49	32.1	45	800	57	-

continuação na página seguinte

VÁLVULA DE CUNHA METÁLICA FLANGEADA S15 com volante DN 40 - 700 PN10/16/25/40

04.500



continuação da página anterior

Referências e dimensões

DN	PN	código	D mm	L mm	H mm	H1 mm	K mm	nº x d1 mm	b mm	∅ a mm	∅ a1 mm	∅ C mm	nº voltas abertura	Kg aprox.
500	10	10720333	670	700	1240	1575	620	20 x 28	26.5	32.1	50	800	50	897
500	16	10720335	715	700	1240	1598	650	20 x 34	31.5	32.1	50	800	50	897
500	25	10720230	730	700	1240	1605	660	20 x 37	36.5	32.1	50	800	50	897
500	40	10720308	755	700	1240	1618	670	20 x 44	52	32.1	50	800	50	1025
600	10	10720337	780	800	1420	1810	725	20 x 31	30	41.1	55	1200	60	1309
600	16	10720191	840	800	1420	1840	770	20 x 37	36	41.1	55	1200	60	1309
600	25	10720232	845	800	1420	1843	770	20 x 41	42	41.1	55	1200	60	1309
600	40	10720310	890	800	1420	1865	795	20 x 50	58	41.1	55	1200	60	1455
700	10	10720339	895	900	1610	2058	840	24 x 31	32.5	41.1	55	1200	78	1680
700	16	10720192	910	900	1610	2065	840	24 x 37	39.5	41.1	55	1200	78	1680
700	25	10720234	960	900	1610	2090	875	24 x 44	46.5	41.1	55	1200	78	1680



Fucoli Somepal
FUNDIÇÃO DE FERRO, S.A.

Visite o nosso website em www.fucoli-somepal.pt

Sede: Estrada de Coselhas, 3000-125 Coimbra – Portugal | Tel.: (+351) 239 490100 | Fax: (+351) 239 490198

Filial: Rua de Aveiro 50, 3050-420 Pampilhosa – Portugal | Tel.: (+351) 239 490100 | Fax: (+351) 231 949292 | comercial@fucoli-somepal.pt



100% MADE IN EUROPE